

LUCKY PLAYER 2[®]

PRESENTACION

TECNICA

MAQUINA RECREATIVA TIPO " B "

Nº HOMOLOGACION B-0243



UNIVERSAL DE
DESARROLLOS ELECTRONICOS S.A.

UNIDESA[®]

LUCKY PLAYER 2

1- CARACTERISTICAS GENERALES

- JUEGO
- CONFIGURACIONES
- SISTEMAS DE SEGURIDAD
- SISTEMA DE CONTADORES
- INTERRUPTORES DE SERVICIO

2- DESCRIPCION DE ELEMENTOS Y CONJUNTOS

- DIAGRAMA DE BLOQUES
- SISTEMA DE ADMISION, DESVIO Y EXPULSION DE MONEDAS

A) SELECTORES DE 5 Y 25 P_s

DESCRIPCION

FUNCIONAMIENTO

MANTENIMIENTO, MODIFICACIONES

B) CANALIZACIONES

BOBINAS DE BLOQUEO Y DESVIO DE MONEDAS

MANTENIMIENTO, MODIFICACIONES

C) MECANISMO DE EXPULSION DE MONEDAS

DESCRIPCION

FUNCIONAMIENTO DINAMICO

DESMONTAJE

MANTENIMIENTO, MODIFICACIONES

- SISTEMA DE RODILLOS

DESCRIPCION

DESMONTAJE

COLOCACION BANDAS ADHESIVAS

MANTENIMIENTO, MODIFICACIONES

SISTEMAS DE REFLEXION Y BARRERA

CARTA DE RODILLOS

3- DESCRIPCION ELECTRONICA

- CONEXIONADO GENERAL,

DESCRIPCION DE MANGUERAS, TEORICO-PRACTICA,

- FUENTE DE ALIMENTACION,

ESQUEMA

DESMONTAJE

- CARTA DISPLAY LEDS,

ESQUEMA

- CARTA DE CONTROL DE RODILLOS Y LAMPARAS,

ESQUEMA

- CARTA INTERFACE

FUNCIONAMIENTO POR BLOQUES

ESQUEMA

- CARTA DE CONTROL GENERAL,

FUNCIONAMIENTO POR BLOQUES

ESQUEMA

4- INSTALACION Y MANTENIMIENTO

- PUESTA EN SERVICIO

- TOMA DE TIERRA

- MANTENIMIENTO GENERAL

- RUTINA DE SERVICIOS PERIODICOS: RECAUDACION/MANTENIMIENTO

- UTILIZACION DEL MANUAL TECNICO

- MEMORIAS RECOMENDADAS

5- RUEGOS Y PREGUNTAS

LUCKY PLAYER 2

JUEGO

- 4 RODILLOS DE ³⁹~~40~~ MM. (7 FRUTAS POR RODILLO)
- 25/5_{Rₛ} POR PARTIDA (DOS ENTRADAS)
- DOBLE MECANISMO DE PAGO DE PREMIOS (HOPPERS DE 25 Y 5 Rₛ)
- APUESTA MULTIPLE
- SELECCION APUESTA MEDIANTE " A V A N C E "
- STOPS OPCIONALES (CON MICROINTERRUPTORES INTERNOS)
- A V A N C E S (ADELANTO/RETROCESO)
- B O N U S (2 CEREZAS CENTRALES) EN COMBINACIONES SIN PREMIO

CONFIGURACIONES

MICROINTERRUPTORES "A"

1	2	3	4	5	6	7	8	OPCION	FUNCION
0	0	-	-	-	-	-	-	90	PORCENTAJE DEVOLUCION EN PREMIOS
1	0	-	-	-	-	-	-	85	
0	1	-	-	-	-	-	-	80	
1	1	-	-	-	-	-	-	75	
-	-	0	0	-	-	-	-	1P	DISTRIBUCION DE PREMIOS
-	-	1	0	-	-	-	-	2P	
-	-	0	1	-	-	-	-	3P	
-	-	1	1	-	-	-	-	4P	
-	-	-	-	0	-	-	-	1C	
-	-	-	-	1	-	-	-	2C	
-	-	-	-	-	0	-	-	1J	
-	-	-	-	-	1	-	-	2J	
-	-	-	-	-	-	0	-	NO	JUEGO AUTOMATICO
-	-	-	-	-	-	1	-	SI	
-	-	-	-	-	-	-	0	5 Y 25	R _s POR PARTI- DA
-	-	-	-	-	-	-	1	25	

MICROINTERRUPTORES "B"

1	2	3	4	5	6	7	8	OPCION	FUNCION
0	0	-	-	-	-	-	-	15	TIEMPO PRIMER AVANCE (EN SE GUNDOS)
1	0	-	-	-	-	-	-	12	
0	1	-	-	-	-	-	-	9	
1	1	-	-	-	-	-	-	6	
-	-	0	-	-	-	-	-	6	TIEMPO ENTRE AVANCES (EN SEG)
-	-	1	-	-	-	-	-	4	
-	-	-	0	-	-	-	-	SI	JUEGO CON STOP
-	-	-	1	-	-	-	-	NO	
-	-	-	-	0	-	-	-	NO	RUIDO EN EL GIRO DE LOS RODILLOS
-	-	-	-	1	-	-	-	SI	

LOS 6,7,8 SE DESTINAN A FUTURAS APLICACIONES

SISTEMAS DE SEGURIDAD

- ANTIPESCA ELECTRONICO-MECANICO
- TEST CONTINUO DE COMPONENTES ELECTRONICOS
- TEST DE EJECUCION DE PROGRAMA (WATCH DOG)
- PROTECCION POR FALLOS DE TENSION

RAM CMOS ALIMENTADA POR BATERIA DE Ni-CD.

COMPROBACION DE DATOS: CONTINUACION O INICIALIZACION TOTAL DEL PROGRAMA,

REPETICION PARTIDA (SI ESTABA A LA MITAD).

- TEST SEMIAUTOMATICOS QUE PERMITEN:

SIMULACION JUEGO SIN AFECTAR CONTADORES ELECTROMECHANICOS

VERIFICACION DE ENTRADA, SALIDA Y DESVIO DE MONEDAS

VERIFICACION DE LAMPARAS Y DISPLAYS

VERIFICACION DE CONTADORES

VERIFICACION DEL SISTEMA DE RODILLOS

VERIFICACION DE BOBINAS, INTERRUPTORES Y MICROINTERRUPTORES .

- PUESTA AUTOMATICA EN "FUERA DE SERVICIO" INDICANDO EL MOTIVO EN FORMA CODIFICADA

<u>SITUACION</u>	<u>INDICATIVO</u>	<u>PROCEDIMIENTO</u>
F.S. IRRECUPERABLE	"FUERA DE SERVICIO Nº 1"	SOLUCION PROBLEMA + ARRANQUE EN FRIO (REINICIALIZACION)
F.S. RECUPERABLE	"FUERA DE SERVICIO Nº 2"	SOLUCION PROBLEMA + ARRANQUE

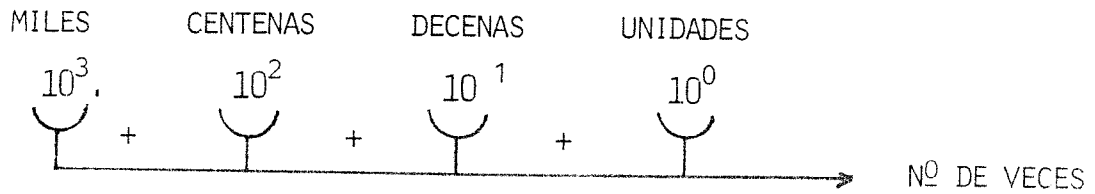
- CODIFICACION DE "FUERAS DE SERVICIO": MEDIANTE PULSADORES "STOP"

SITUACIONES DE "FUERA DE SERVICIO"

AL ACTIVAR CUALQUIER PULSADOR "S T O P" SE ILUMINAN ESTOS, MOSTRANDO EL N^o DE CODIGO EN SISTEMA BINARIO.

SISTEMA DECIMAL (BASE 10)

REPRESENTACION DE UN NUMERO:



EJEMPLO DE UN NUMERO CUALQUIERA:

$$\begin{array}{ccccccc} 2 & & 5 & & 3 & & 4 \\ 2.000 & + & 500 & + & 30 & + & 4 = 2.534 \end{array}$$

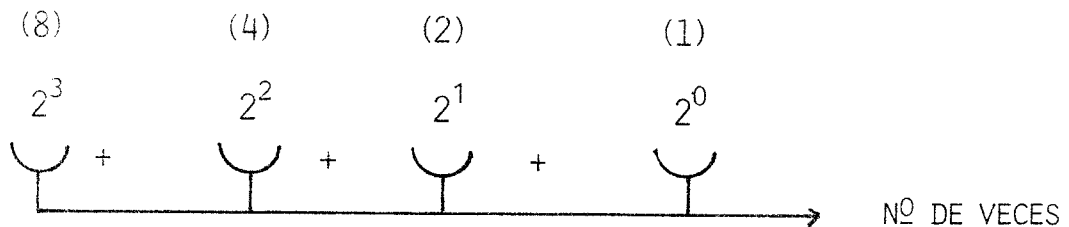
SISTEMA BINARIO (BASE 2)

EL SISTEMA BINARIO ESTA BASADO EN DOS UNICOS ESTADOS POSIBLES:

1 NIVEL DE TENSION ALTO

0 NIVEL DE TENSION BAJO

REPRESENTACION DE UN NUMERO:



EJEMPLO DE UN NUMERO CUALQUIERA:

$$\begin{array}{ccccccc} 1 & & 0 & & 1 & & 1 \\ 8 & + & 0 & + & 2 & + & 1 = 11 \end{array}$$

FUERAS DE SERVICIO

FUERA DE SERVICIO IRRECUPERABLE (FS1)

<u>CODIGO PULSADORES</u>	<u>Nº</u>	<u>CAUSA</u>
0 0 0 1	1	FALLO DEL CIRCUITO DE CONTROL GENERAL NO IDENTIFICADO
0 0 1 0	2	FALLO DE LA MEMORIA RAM CMOS (6116)
0 0 1 1	3	FALLO DE LA EPROM (A)
0 1 0 0	4	FALLO DE LA EPROM (B)
0 1 0 1	5	FALLO DE LA EPROM (C)
0 1 1 0	6	FALLO DEL SISTEMA DE CONTROL DE PORCENTAJES
0 1 1 1	7	FALLO EN LA COMUNICACION CON LA CARTA DE CONTROL DE CILINDROS.
1 0 0 0	8	FALLO EN EL GENERADOR DE NUMEROS ALEATORIOS(8253-5)
1 0 0 1	9	CAMBIO DE LOS MICROSWITCH "A" 1,2,5,6,7

↑
(mirar memoria de datos)

FUERA DE SERVICIO RECUPERABLE (FS 2)

<u>CODIGO PULSADORES</u>	<u>Nº</u>	<u>CAUSA</u>
0 0 0 0	0	FALLO EN EL CONJUNTO DE CILINDROS, EN ESTE CASO QUEDARAN BLOQUEADOS LOS CILINDROS CAUSANTES DEL FALLO Y EN GIRO LENTO LOS RESTANTES, Y SE PODRA RECUPERAR LA PARTIDA PRO CEDIENDO A UN APAGADO Y ENCENDIDO DE LA MAQUINA.
0 0 0 1	1	FALTA DE MONEDAS EN EL DESCARGADOR DE 5 R _s .
0 0 1 0	2	FALTA DE MONEDAS EN EL DESCARGADOR DE 25 R _s .
0 0 1 1	3	MICROINTERRUPTOR DE SALIDA DE MONEDAS DE 5 R _s ACTIVADO DURANTE MAS DE 1 SEGUNDO.
0 1 0 0	4	MICROINTERRUPTOR DE SALIDA DE MONEDAS DE 25 R _s . ACTIVADO DURANTE MAS DE 1 SEGUNDO.
0 1 0 1	5	FALLO EN EL DESVIADOR DE 5 R _s . INDICA QUE 6 MONEDAS CONSECUTIVAS QUE DEBIERON SER ENVIADAS AL DESCARGADOR NO HAN ACTIVADO EL INTERRUPTOR DE ENTRADA AL MISMO.
0 1 1 0	6	FALLO EN EL DESVIADOR DE 25 R _s .
0 1 1 1	7	SALIDA DE MONEDAS DE 5 R _s EN EL PAGO DE 25 R _s .
1 0 0 0	8	SALIDA DE MONEDAS DE 25 R _s EN EL PAGO DE 5 R _s .

0 - APAGADO
1 - ENCENDIDO

SISTEMA DE CONTADORES

- CONTADORES ELECTROMECHANICOS.

SE VISUALIZAN AL ABRIR LA PUERTA DE RECAUDACION.

CONTADOR 1 (E5) : MONEDAS DE 25 ₪ ACEPTADAS

CONTADOR 2 (S5) : MONEDAS DE 25 ₪ PAGADAS EN CONCEPTO DE PREMIOS.

CONTADOR 3 (C5) : MONEDAS DE 25 ₪ ENVIADAS AL CAJON DE RECAUDACION.

CONTADOR 4 (E1) : MONEDAS DE 5 ₪ ACEPTADAS.

CONTADOR 5 (S1) : MONEDAS DE 5 ₪ PAGADAS EN CONCEPTO DE PREMIOS.

CONTADOR 6 (C1) : MONEDAS DE 5 ₪ ENVIADAS AL CAJON DE RECAUDACION.

- CONTADORES ELECTRONICOS.

VISUALIZACION EN DISPLAY:

--	--	--	--

CONTENIDO CONTADOR: 4 DIGITOS ALTERNADOS CON LAS DOS DE MAS PESO

--	--

CODIGO CONTADOR.

PUESTA A CERO: ACTIVANDO LOS CUATRO PULSADORES "S T O P" O EN UN ARRANQUE CON REINICIALIZACION. (ARRANQUE EN FRIO).

A) CONTADORES DE RECAUDACION (SECUENCIADAS CON PULSADOR "A V A N C E")

C1 A C6 : REPLICA DE LOS CONTADORES ELECTROMECHANICOS

C7 INDICA LAS PARTIDAS JUGADAS DESDE LA ULTIMA PUESTA A CERO.

C8 CONTABILIZA LAS HORAS DE FUNCIONAMIENTO EN SERVICIO.

C9 MUESTRA EL PORCENTAJE DE DEVOLUCION PROGRAMADO.

B) CONTADORES DE REGISTRO DE PREMIOS O ESTADISTICOS (SECUENCIADOS CON PULSADOR "J U G A D A")

<u>CODIGO</u>	<u>COMBINACION</u>	<u>CODIGO</u>	<u>COMBINACION</u>
10	SIN PREMIO	20	4 CEREZAS
11	"BONUS"	21	4 CIRUELAS
12	1 CEREZA	22	3 MANZANAS
13	2 CEREZAS	23	4 NARANJAS
14	3 CEREZAS	24	4 CAMPANAS
15	3 CIRUELAS	25	4 PERAS
16	3 NARANJAS	26	4 FRESAS
17	3 CAMPANAS	27	4 MANZANAS
18	2 PERAS	28	"JACK POT"
19	2 FRESAS	29	AVANCES SIN PREMIO
		30	AVANCES CON PREMIO

INTERRUPTORES DE SERVICIO

TEST

A) (ACTIVAR "T E S T")

- | | | |
|-------------------------|---|--|
| - LAMPARAS | } | CON PULSADOR " A V A N C E " |
| - DISPLAYS 7 SEGMENTOS | | CON PULSADOR "A V A N C E" Y EL "S T O P" CO
RRESPONDIENTE. |
| - RODILLOS POR SEPARADO | | |
| - CONJUNTO 4 RODILLOS | | CON PULSADOR "J U G A D A" HACE UNA PARTIDA. |

B) (ACTIVAR "A R R A N Q U E")

- BOBINAS Y MICROINTERRUPTORES: ESTAN ASOCIADOS A UNA LAMPARA SEGUN TABLA:

ENTRADA DE MONEDAS DE 5 Rₛ	JACKPOT (2)
ENTRADA DE MONEDAS DE 25 Rₛ	JACKPOT (1)
SALIDA DE MONEDAS DE 5 Rₛ	MONEDAS DISPONIBLES(4)Y BLOQUEO MONEDERO 5Rₛ
SALIDA DE MONEDAS DE 25 Rₛ	MONEDAS DISPONIBLES(2)Y BLOQUEO MONEDERO 25Rₛ
DESCARGADOR DE 5 Rₛ LLENO	MONEDAS DISPONIBLES(5)Y DESVIO MONEDAS 5Rₛ
DESCARGADOR DE 25 Rₛ LLENO	MONEDAS DISPONIBLES(1)Y DESVIO MONEDAS 25Rₛ
INTERRUPTOR DE"DESCARGA" 5 Rₛ.	BONUS (2)
INTERRUPTOR DE"DESCARGA" 25 Rₛ	BONUS (1)
INTERRUPTOR DE"TEST"	BONUS (4)
PULSADOR DE "ARRANQUE"	BONUS (3)
"PUERTA INFERIOR ABIERTA"	BONUS (5)
PULSADORES DE JUEGO	LAMPARAS ASOCIADAS

C) (ACTIVAR "D E S C. 1", "D E S C. 2", "A R R A N Q U E")

- CONTADORES ELECTROMECHANICOS: AVANZAN CON LOS PULSADORES QUE SE CORRESPONDEN EN POSICION:
- MICROINTERRUPTORES DE CONFIGURACION:

"0" = APAGADO ; "1" = ENCENDIDO

MICROINTERRUPTORES "A" 1,2,3,4	BONUS 1,2,3,4,
MICROINTERRUPTORES "A" 5,6,7,8	MONEDAS 1,2,3,4
MICROINTERRUPTORES "B" 1,2,3,4	APUESTAS 1,2,3,4
MICROINTERRUPTORES "B" 5,6,7,8	AVANCES 1,2,3,4

INTERRUPTORES DE SERVICIO

ARRANQUE

FUNCIONES:

- A) INICIALIZACION TOTAL AL CONECTAR LA MAQUINA
- B) RETORNO AL PROGRAMA DE JUEGO DESPUES DE UN "FUERA DE SERVICIO"
- C) CAMBIO DE FASE EN EL PROGRAMA DE "TEST"
- D) RETORNO AL PROGRAMA DESPUES DE LA DESCARGA DE UN "HOPPER"

DESCARGA

- ACTIVANDO ESTE INTERRUPTOR, SE DESCARGAN LOS HOPPERS CORRESPONDIENTES.
- LAS MONEDAS SE CONTABILIZAN SOLO EN LOS CONTADORES ELECTRONICOS.

- VISUALIZACION:

--	--	--	--

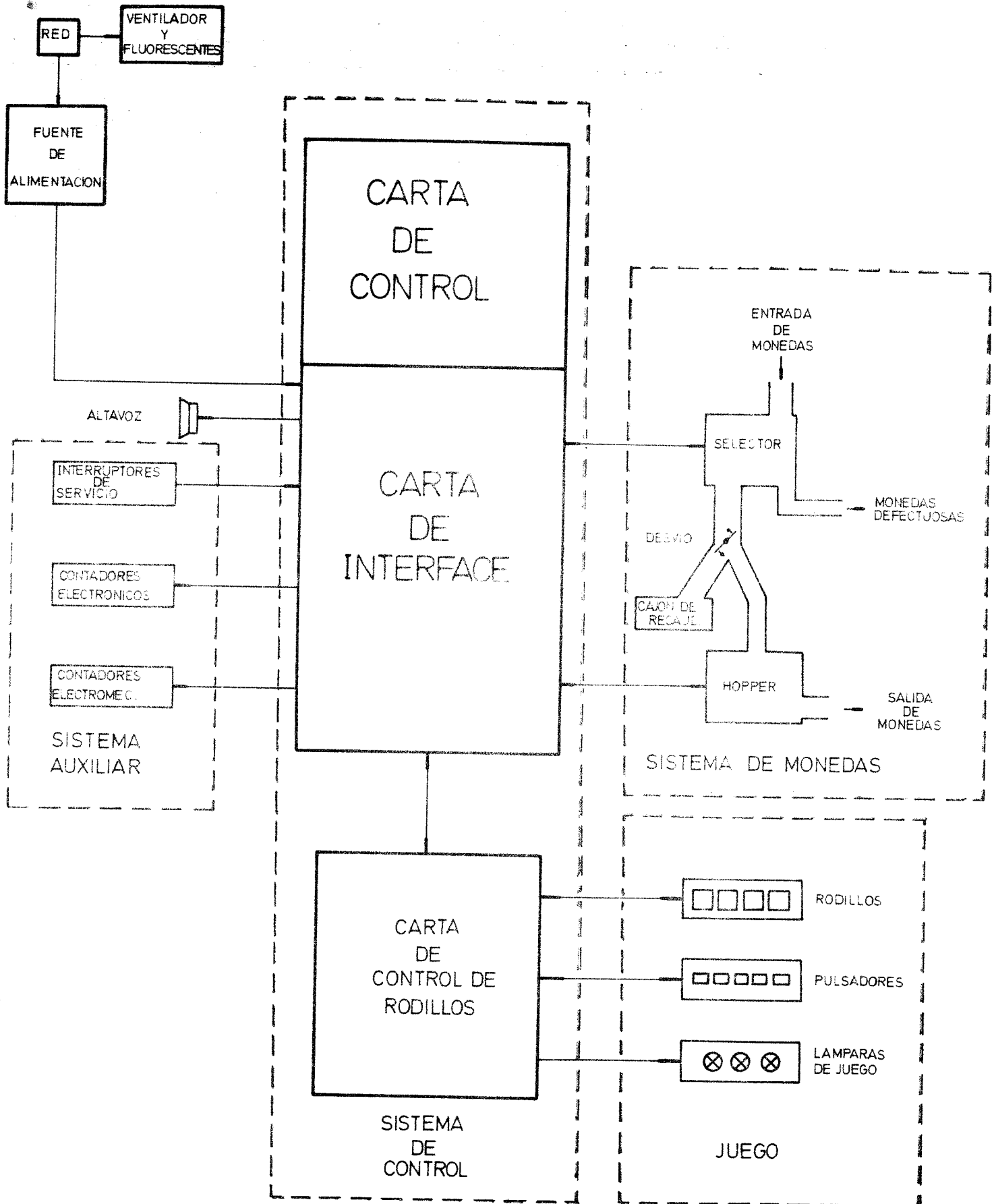
MONEDAS DESCARGADAS

--	--

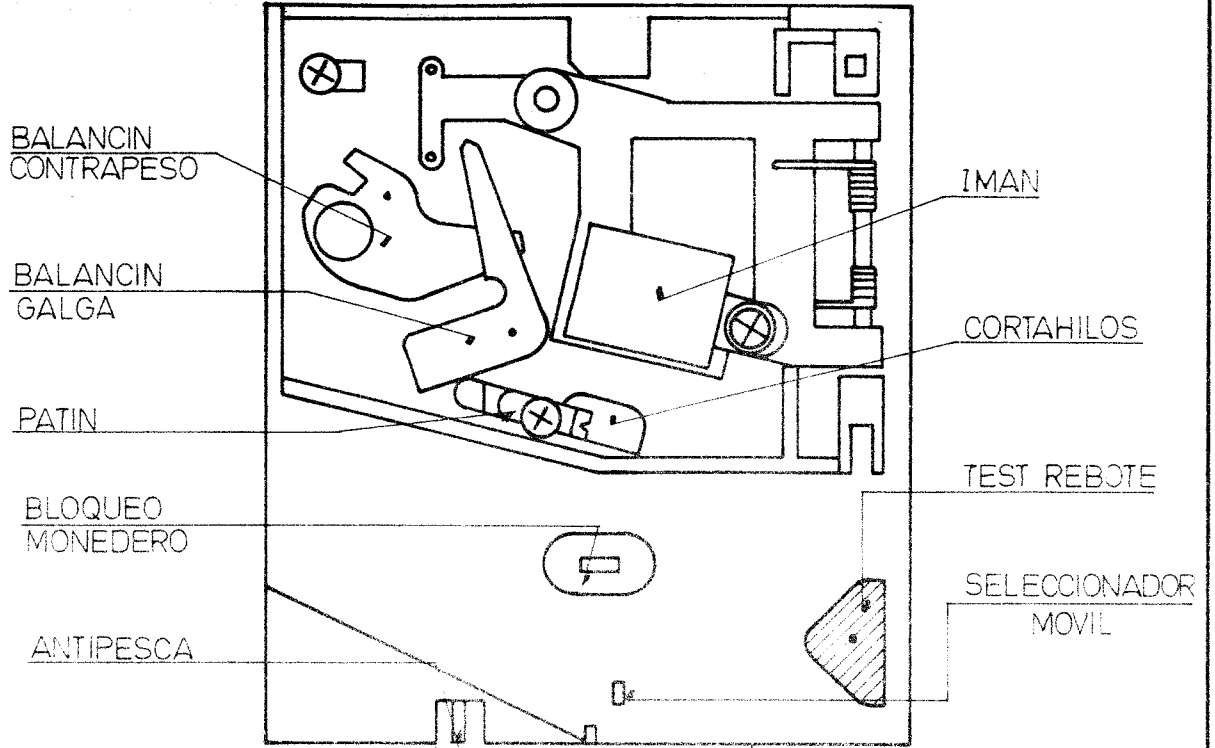
TIPO DE MONEDA (5 o 25 R.)

- VUELTA AL ESTADO NORMAL DE FUNCIONAMIENTO: DESACTIVANDO INTERRUPTORES DE "DESCARGA" Y ACCIONANDO EL PULSADOR "ARRANQUE"

LUCKY PLAYER 2

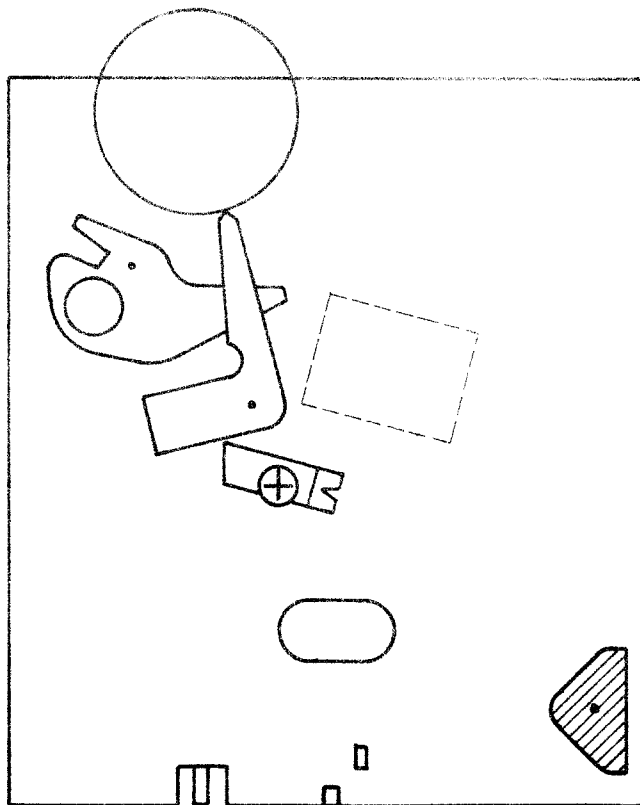


SELECTOR MONEDAS

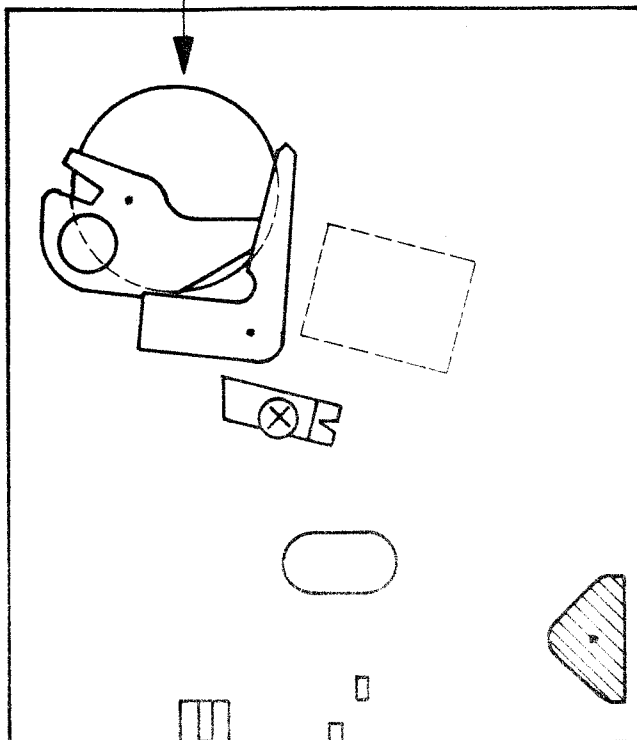


MONEDAS ACEPTADAS

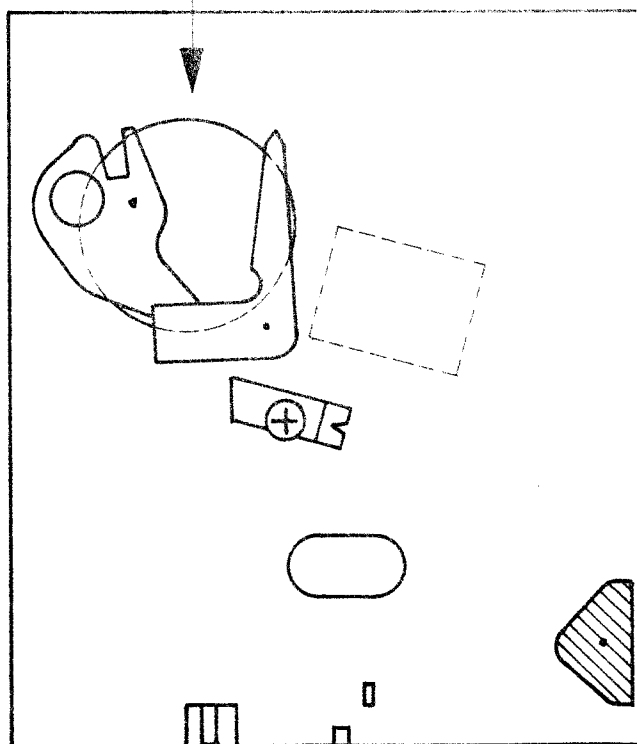
MONEDAS DESECHADAS



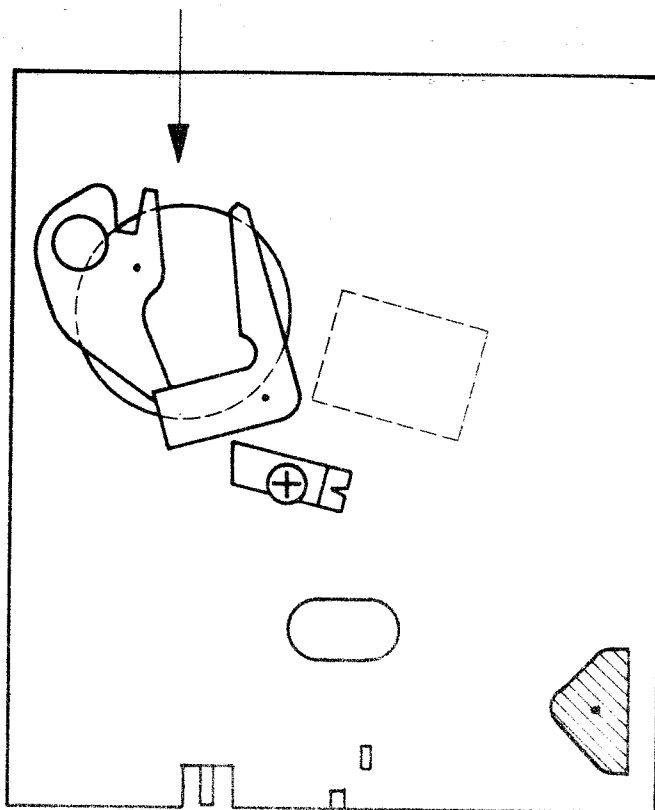
2



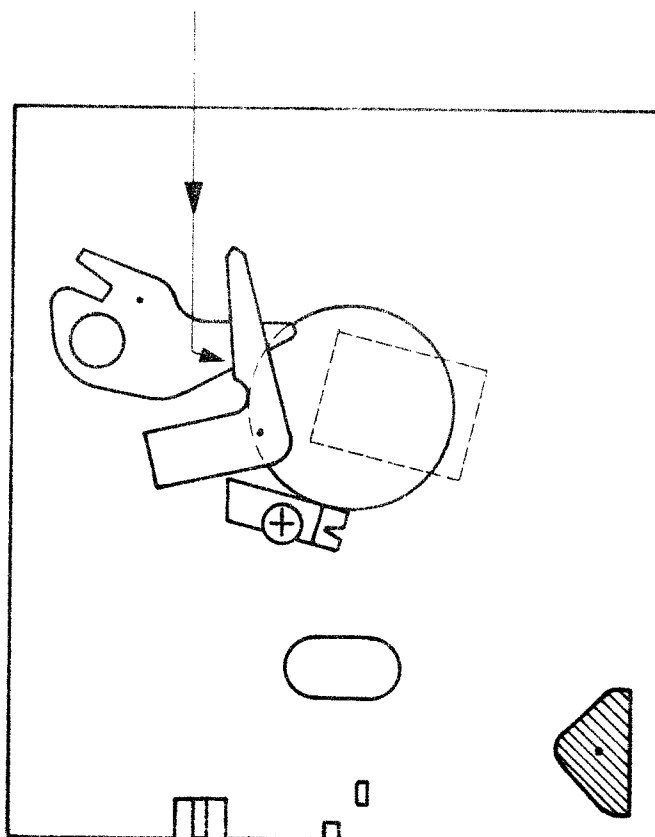
3



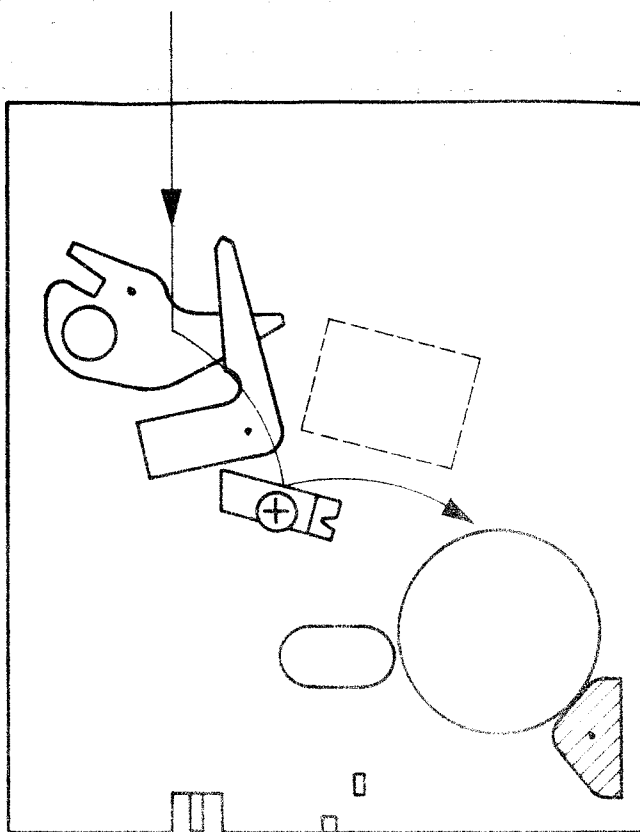
4



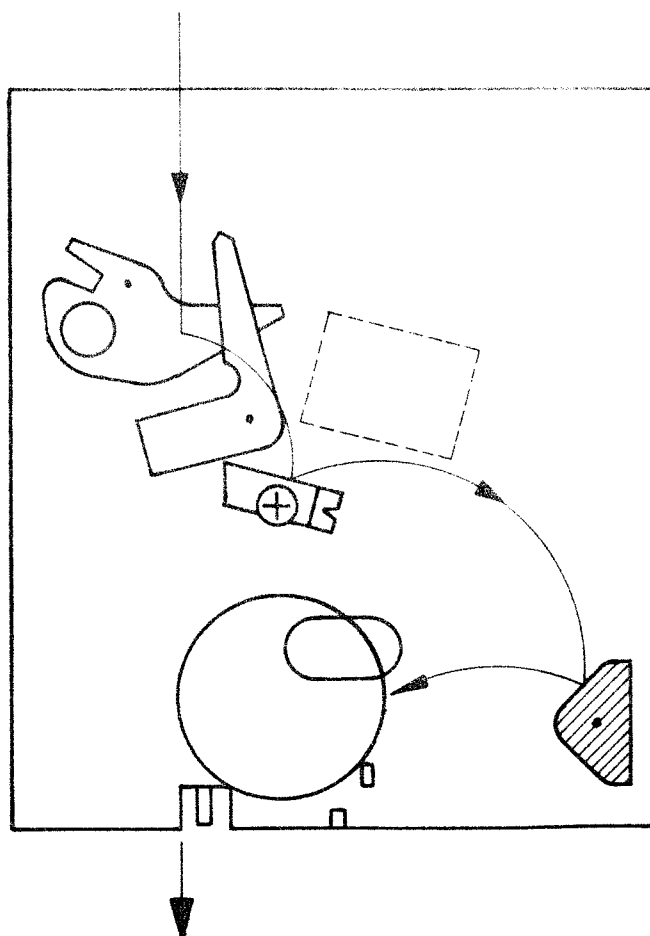
5



6



7



SELECTOR DE MONEDAS

MANTENIMIENTO

NO PRECISA LUBRIFICACION NI ENGRASE,

INSPECCIONES PERIODICAS VISUALES Y DINAMICAS,

LIMPIEZA CON CEPILLO SECO DE CERDAS FINAS,

COMPROBAR FUNCIONAMIENTO MICROINTERRUPTOR Y BOBINA DE ELOQUEO,

RECAMBIOS PERIODICOS RECOMENDADOS

TEST REBOTE: CADA 250,000 MONEDAS,

BALANCIIN CO'TRAPESO: CADA 500,000 MONEDAS,

H O P P E R

MANTENIMIENTO

NO PRECISA LUBRICACION NI ENGRASE

INSPECCIONES PERIODICAS VISUALES Y DINAMICAS,

COMPROBAR FUNCIONAMIENTO MICROINTERRUPTORES,

ASEGURAR FIJACION TORNILLOS Y UÑA EXTRACTORA,

COMPROBAR LIBRE FUNCIONAMIENTO RODILLO DISPARO,

RECAMBIOS PERIODICOS RECOMENDADOS

UNA EXTRACTORA: CADA 500,000 MONEDAS

RODILLO DISPARO: CADA 500,000 MONEDAS

SISTEMA DE RODILLOS

MANTENIMIENTO

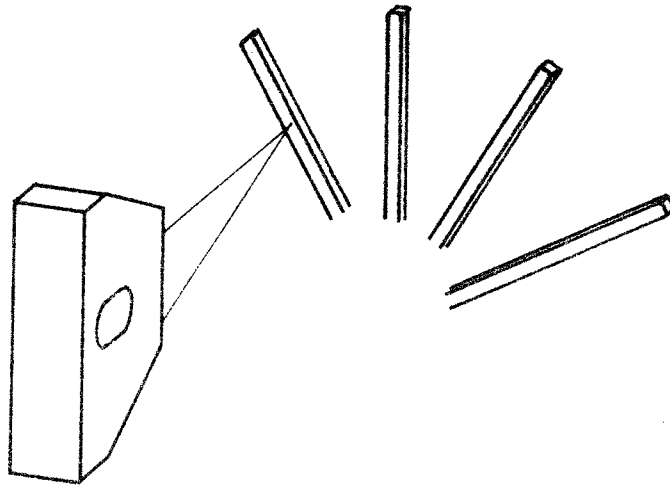
NO PRECISA LUBRIFICACION NI ENGRASE
LIMPIEZA PERIODICA ESTRELLA REFLECTANTE
COMPROBACION SUAVIDAD GIRO
COMPROBACION CORREAS DE ARRASTRE
CORRECTO POSICIONAMIENTO CLIPS DE FIJACION
BUEN ESTADO BANDAS ADHESIVAS

RECAMBIOS PERIODICOS RECOMENDADOS

CORREAS DE ARRASTRE : CADA 6 MESES

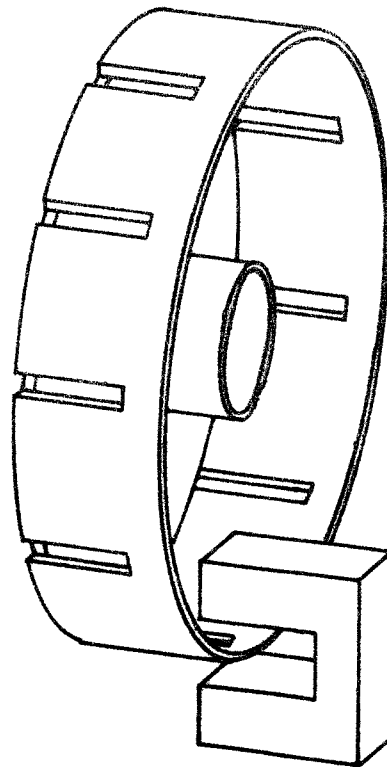
RODILLOS LUCKY PLAYER 2

REFLEXION

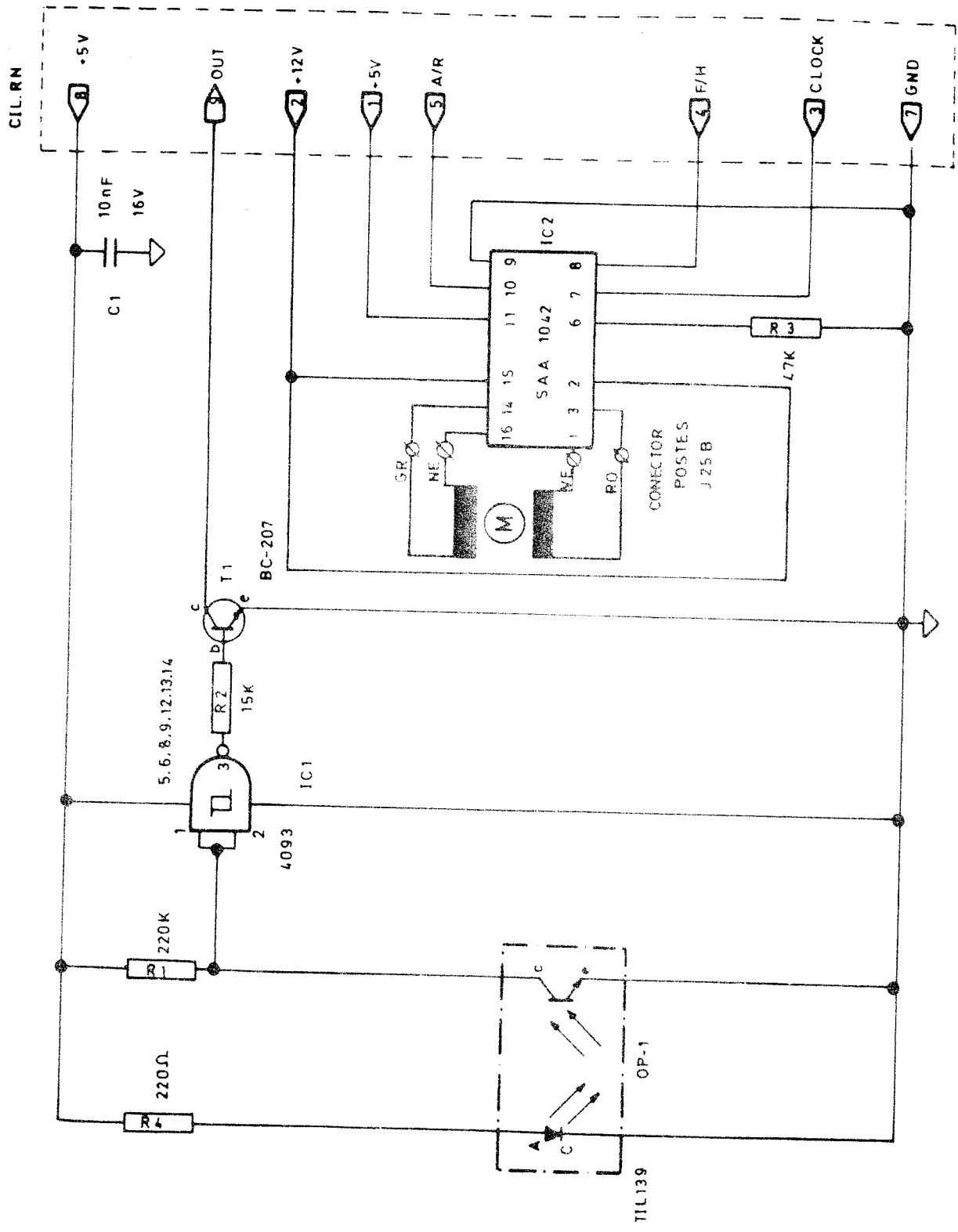


tiene dos
elementos
más unidos
unidos
que le
firven

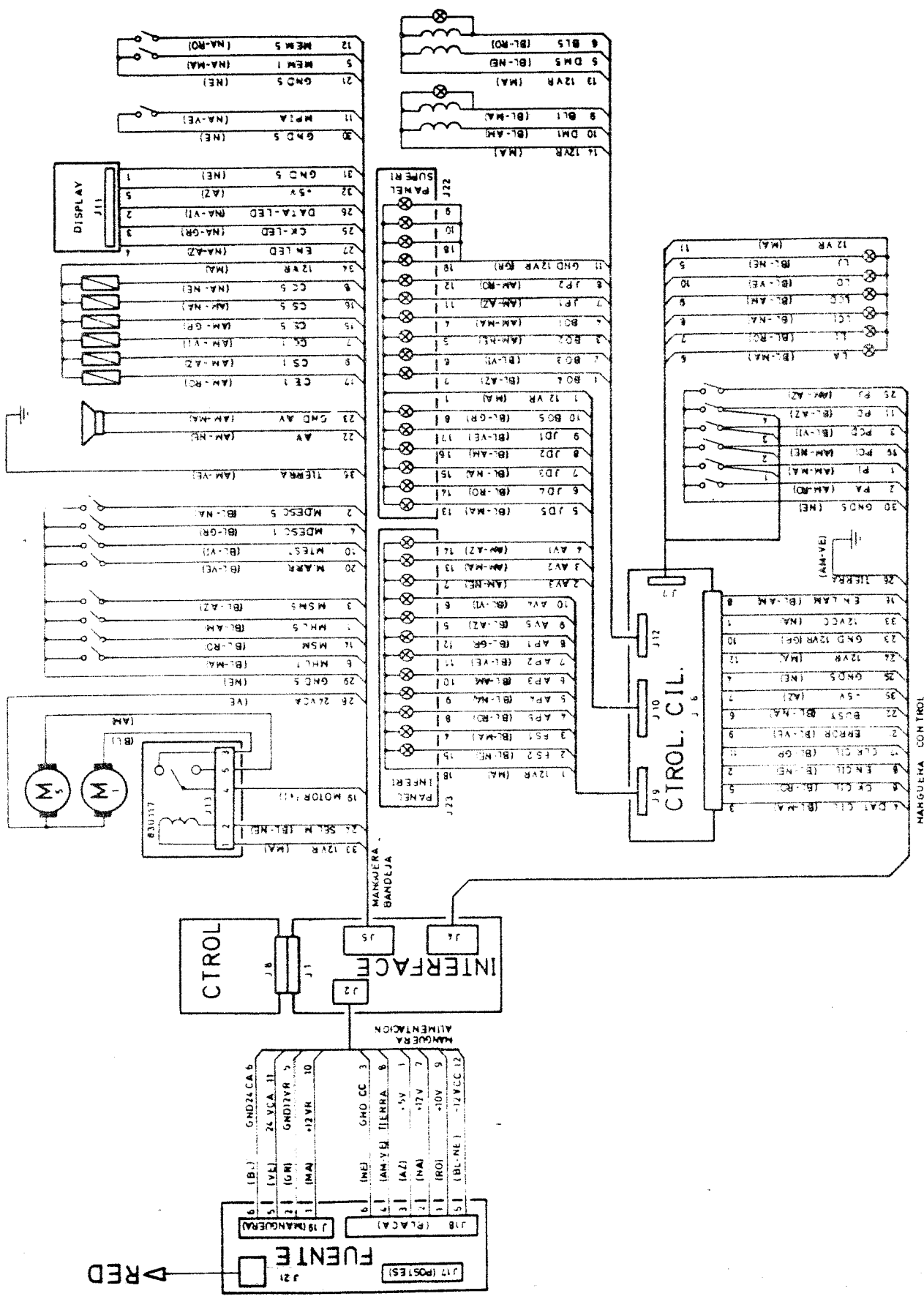
BARRERA

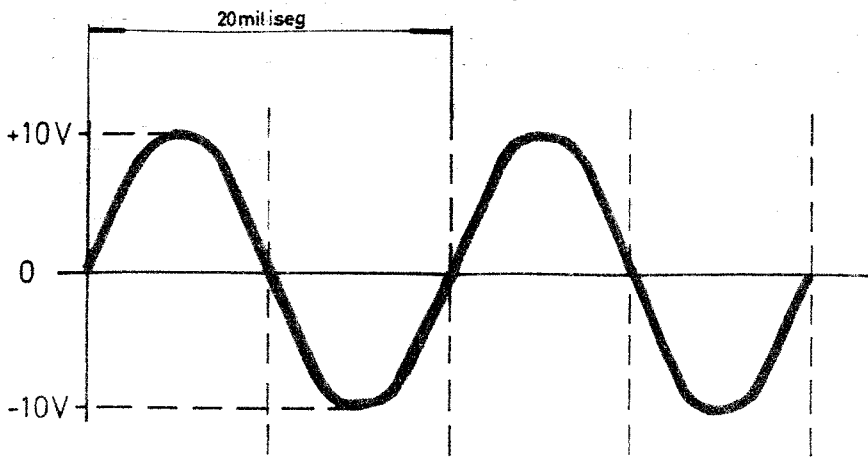


como señal de sincronismo
para saber la posición
en que se encuentra
el rodillo.

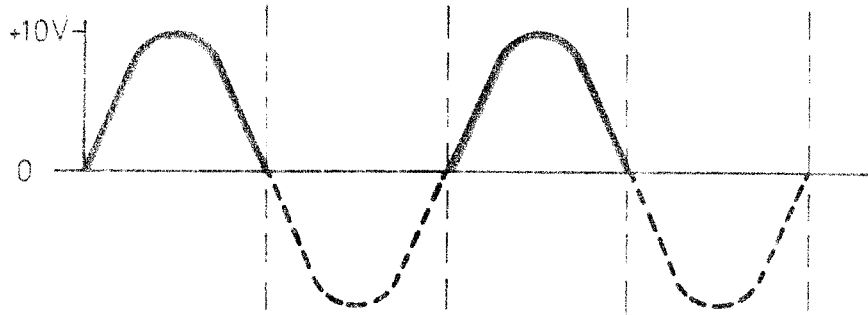


CONEXIONADO GENERAL

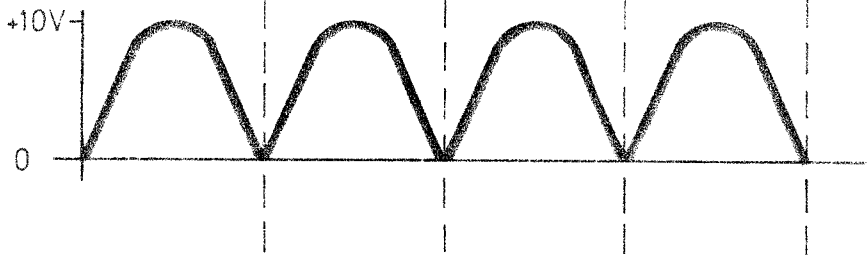




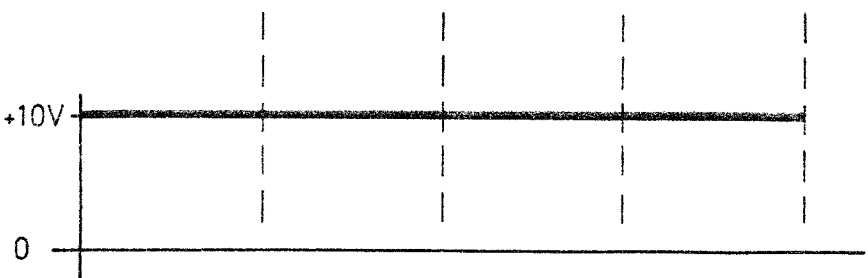
V alterna



V rectificada media onda

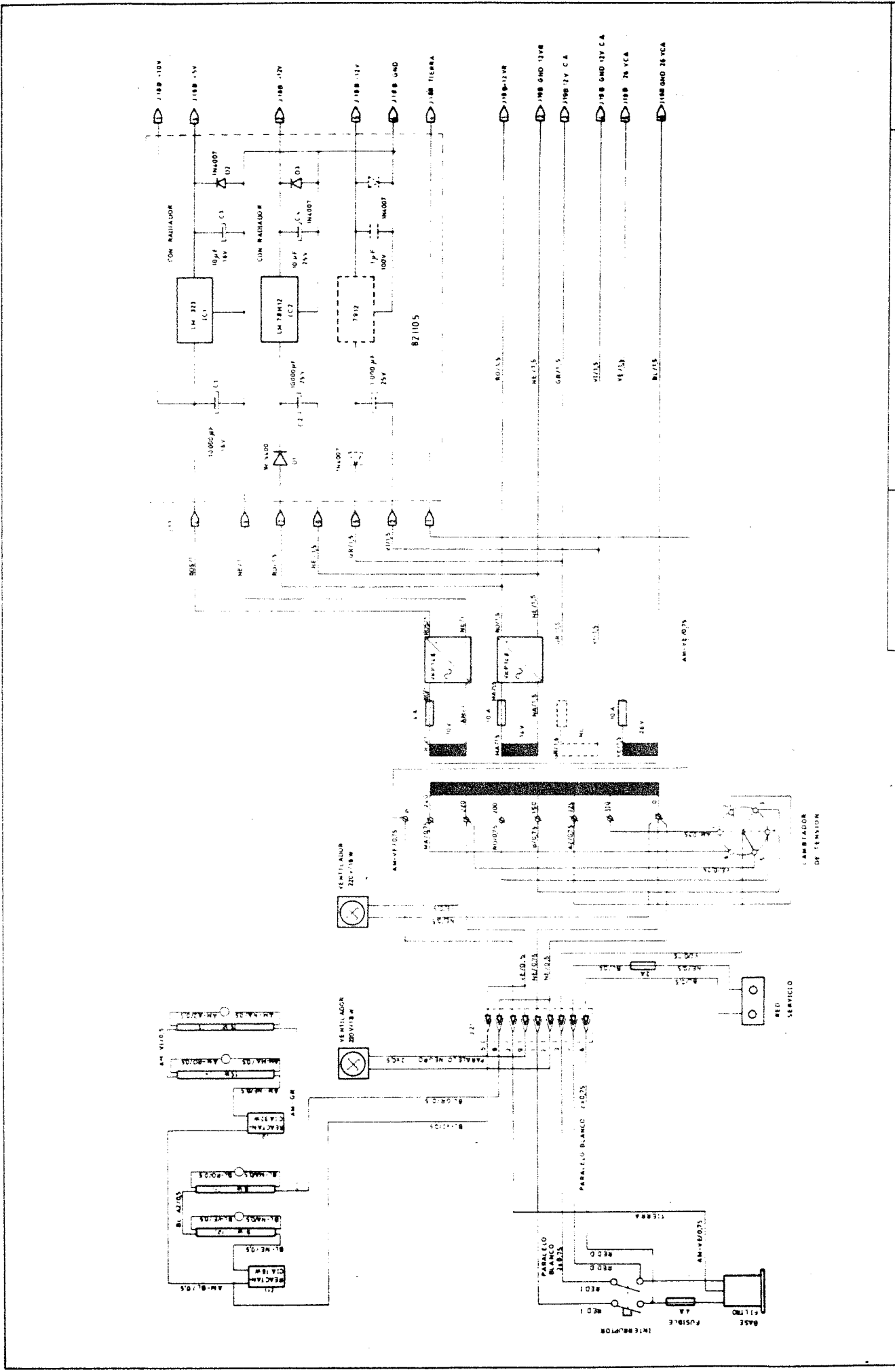


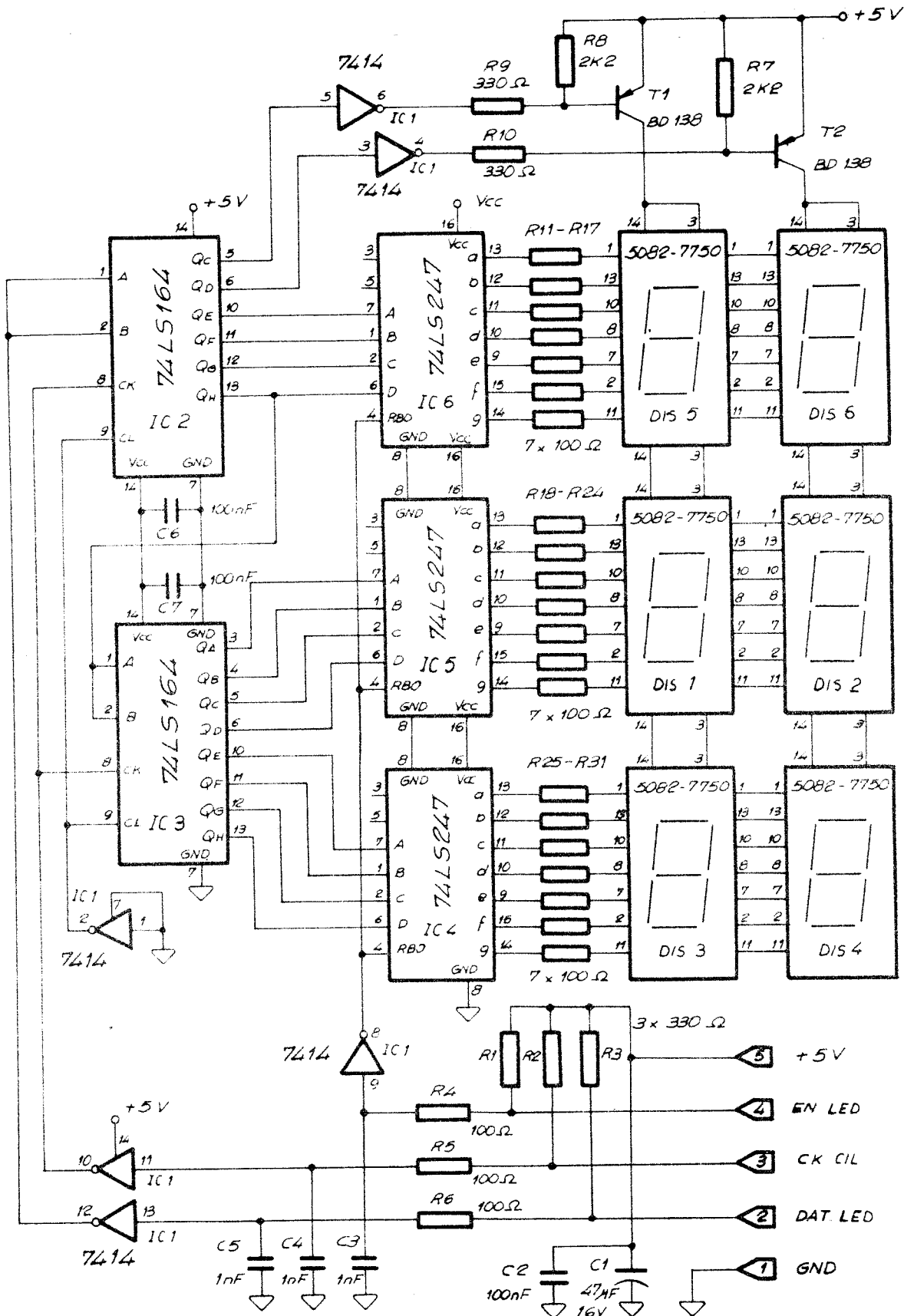
V rectificada doble onda
u onda completa

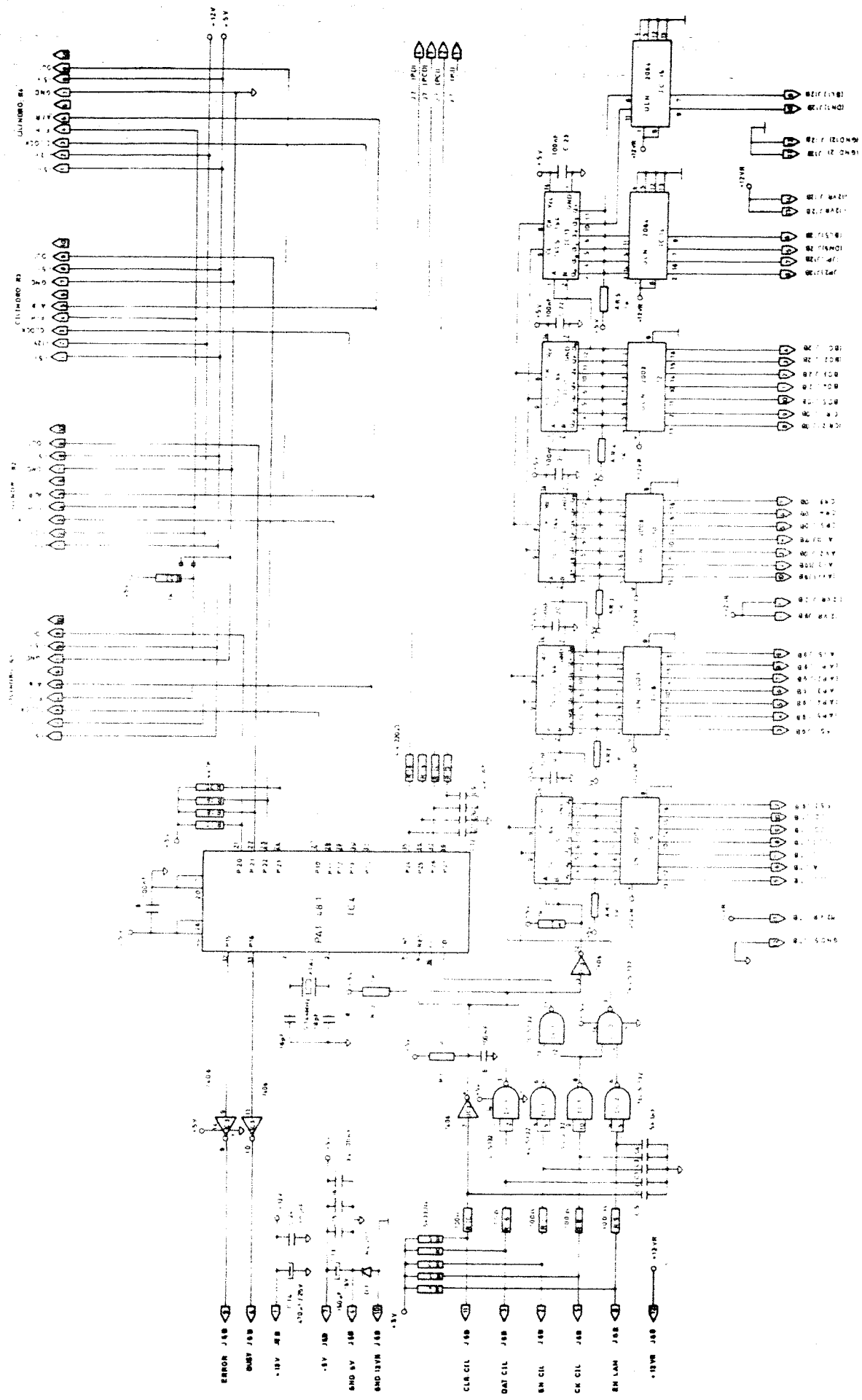


V rectificada y estabilizada

CONEXIONADO RED, FUENTE
Y CARTA DE ALIMENTACION





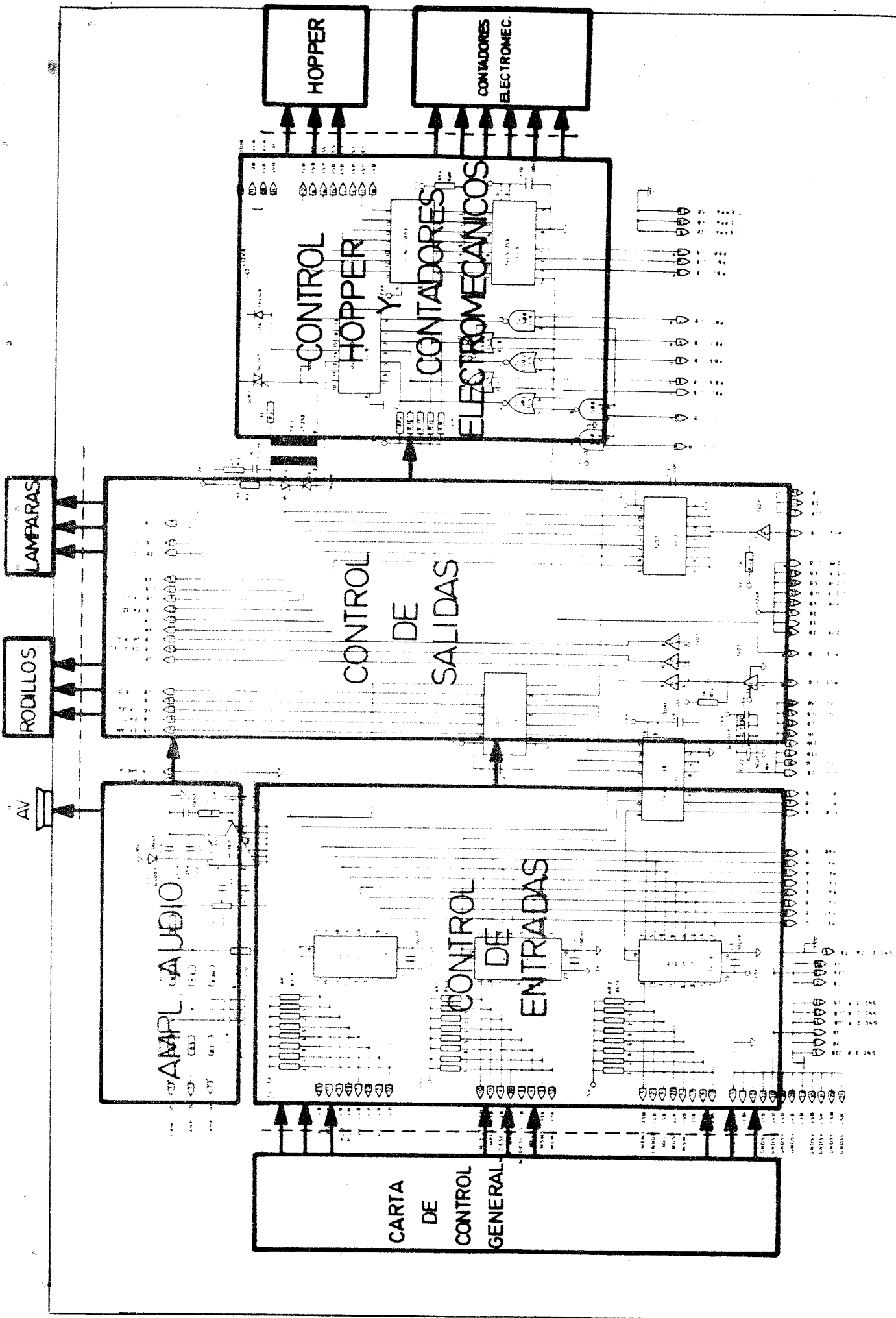


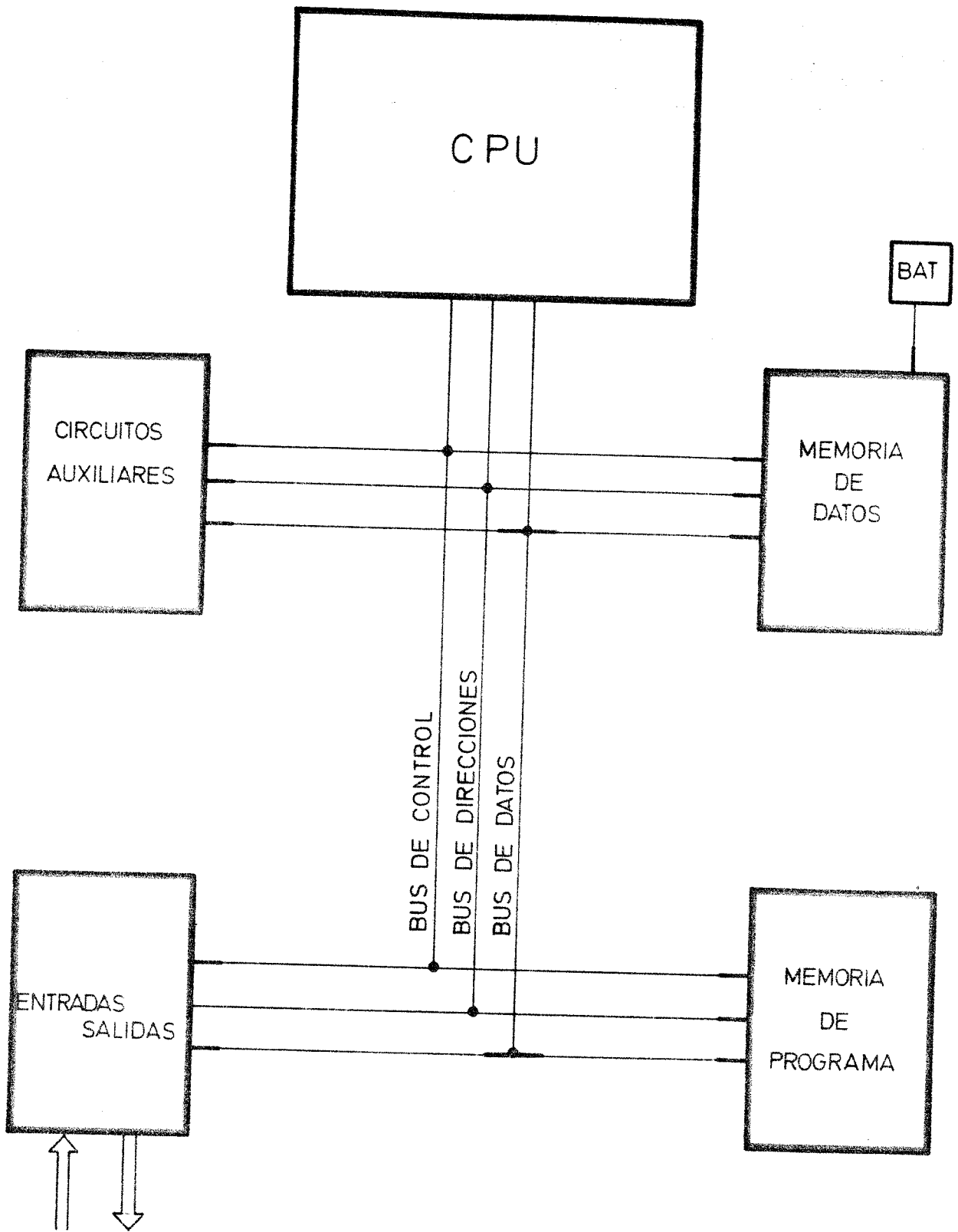
UNIPESA

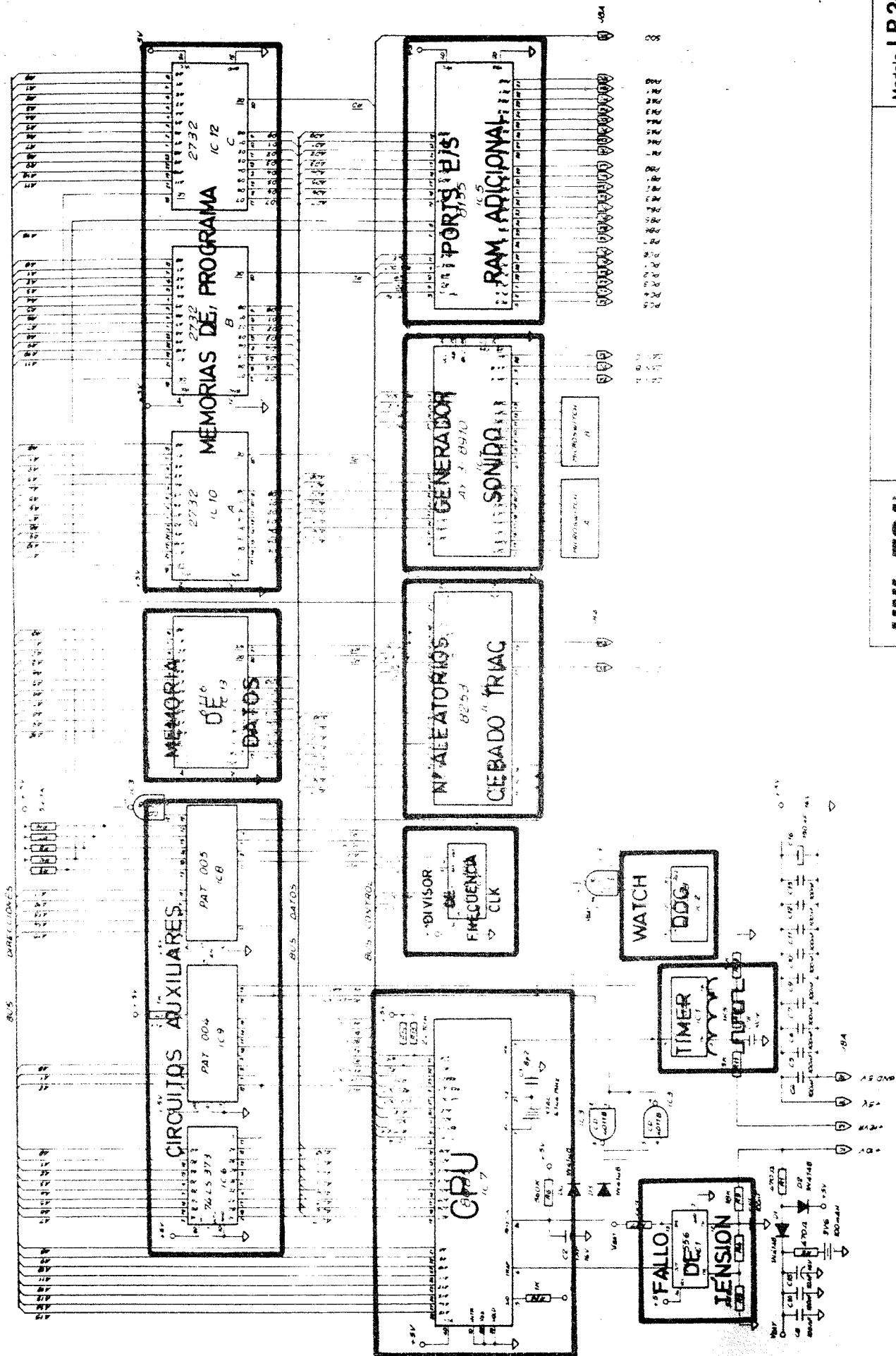
CARTA CONTROL CILINDROS

Modelo **LP 24**

Plano 11 de 17







CARTA CONTROL

