

PORCENTAJE DE DEVOLUCIÓN

BANCO 1	CNJ	75%	77%	79%	81%
	PV				
	AST				
	CAT	70%	77%	79%	81%
	AR				
	AND				
1	OFF	ON	OFF	ON	
2	OFF	OFF	ON	ON	
3	OFF	OFF	OFF	OFF	

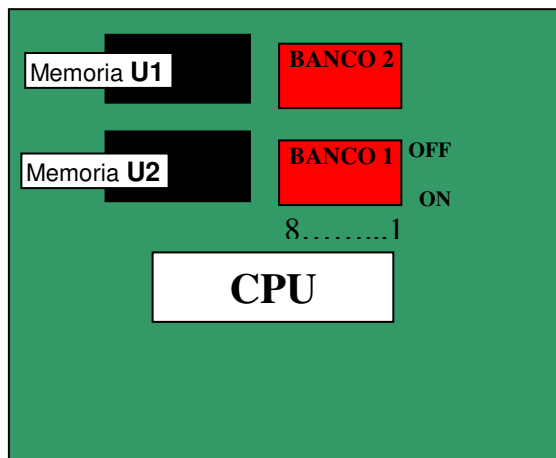
PARA MÁS INFORMACIÓN
CONSULTE EL MANUAL
TÉCNICO



WORTE S.L.
Calle San Salvador 5
36204 VIGO

CONFIGURACIÓN HOPPERS

BANCO 2	5	6	7	8	Hopper1/ Hopper 2/ Hopper 3
	OFF	OFF	OFF	OFF	0,10 / 0,50 / 1,00 €
	OFF	OFF	ON	OFF	0,10 / 1,00 / 1,00 €
	OFF	ON	OFF	OFF	0,10 / 1,00 / 1,00 €
	OFF	ON	ON	OFF	0,20 / 1,00 / 1,00 €
	ON	OFF	OFF	OFF	0,10 / 0,50 / 2,00 €
	ON	OFF	ON	OFF	0,10 / 1,00 / 2,00 €
	ON	ON	OFF	OFF	0,10 / 1,00 / 2,00 €
	ON	ON	ON	OFF	0,20 / 1,00 / 2,00 €
	Hopper1/ Hopper 2				
	OFF	OFF	OFF	ON	0,10 / 0,50 €
	OFF	OFF	ON	ON	0,10 / 1,00 €
	OFF	ON	OFF	ON	0,10 / 1,00 €
	OFF	ON	ON	ON	0,10 / 2,00 €
	ON	OFF	OFF	ON	0,20 / 1,00 €
	ON	OFF	ON	ON	0,20 / 1,00 €
ON	ON	OFF	ON	0,20 / 1,00 €	
ON	ON	ON	ON	0,20 / 2,00 €	



* La configuración afecta a:

- AST: Principado de Asturias
- PV: País Vasco
- CAT: Cataluña.
- AR: Aragón.
- AND: Andalucía
- CNJ: Resto de CCAA

Nº	FUNCIÓN	ESTADO	Descripción
1	%	ON/OFF	Ajuste del porcentaje
2			
3			
4	No se utiliza (CNJ y AST)*	Cualquiera	
	Transferencia banco a créditos (PV, CAT,AR y AND)*	ON/OFF	Activa transferencia del banco a créditos.
5	Retenciones automáticas	ON	Activadas
		OFF	Desactivadas
6	Arqueo OFF	ON	Arqueo Desactivado
		OFF	Arqueo Activado
7	No se utiliza	Cualquiera	
8	Modo Demostración	ON	Activado
		OFF	Desactivado

Nº	FUNCIÓN	ESTADO	Descripción
1	Inhibe billete 10 €	ON	No acepta billete de 10 €
		OFF	Acepta billete de 10 €
2	Inhibe billete 20 €	ON	No acepta billete de 20 €
		OFF	Acepta billete de 20 €
3	Billete 10€ devuelve 2€ Billete 20€ devuelve 12€ (CNJ, PV, CAT, AR y AND)*	ON	Retorna 2 € al insertar 10 € Retorna 12€ al insertar 20 €
		OFF	10€ incrementa 50 créditos. 20€ incrementa 100 créditos
	No se utiliza (AST)*	Cualq	
4	Doble/Nada 10c € (CNJ, PV, CAT, AR y AND)*	ON	Juego Doble/Nada activado
		OFF	Juego Doble/Nada desactivado
	No se utiliza (AST)*	Cualq	
5	Hopper	ON/OFF	Configuración de hoppers.
6			
7			
8			