

PORCENTAJE DE DEVOLUCIÓN

BANCO 1	MIN. 70%	70%	72%	74%	76%	78%	80%	82%	84%
1	OFF	OFF	OFF	OFF	ON	ON	ON	ON	ON
2	OFF	OFF	ON	ON	OFF	OFF	OFF	ON	ON
3	OFF	ON	OFF	ON	OFF	ON	OFF	ON	ON

CONFIGURACIÓN HOPPERS

BANCO 2	5	6	7	8	Hopper1/ Hopper 2/ Hopper 3
	OFF	OFF	OFF	OFF	0,10 / 0,50 / 1,00 €
OFF	OFF	ON	OFF	0,10 / 1,00 / 1,00 €	
OFF	ON	OFF	OFF	0,10 / 1,00 / 1,00 €	
OFF	ON	ON	OFF	0,20 / 1,00 / 1,00 €	
ON	OFF	OFF	OFF	0,10 / 0,50 / 2,00 €	
ON	OFF	ON	OFF	0,10 / 1,00 / 2,00 €	
ON	ON	OFF	OFF	0,10 / 1,00 / 2,00 €	
ON	ON	ON	OFF	0,20 / 1,00 / 2,00 €	
Hopper1/ Hopper 2					
OFF	OFF	OFF	ON	0,10 / 0,50 €	
OFF	OFF	ON	ON	0,10 / 1,00 €	
OFF	ON	OFF	ON	0,10 / 1,00 €	
OFF	ON	ON	ON	0,10 / 2,00 €	
ON	OFF	OFF	ON	0,20 / 1,00 €	
ON	OFF	ON	ON	0,20 / 1,00 €	
ON	ON	OFF	ON	0,20 / 1,00 €	
ON	ON	ON	ON	0,20 / 2,00 €	

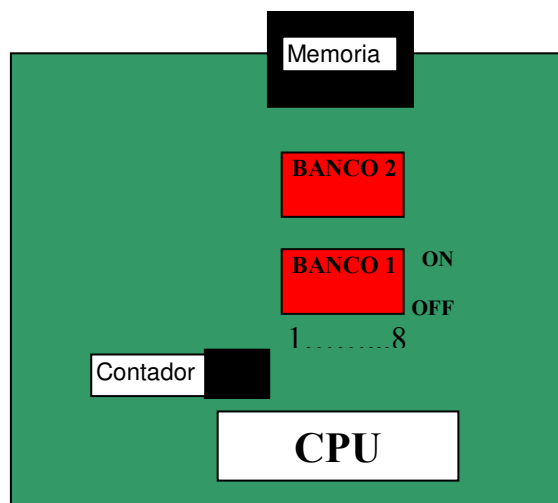


GUÍA RÁPIDA

PARA MÁS INFORMACIÓN
CONSULTE EL MANUAL TÉCNICO



WORTE S.L.
Calle Alcalde Lavadores, 86
36214 VIGO



BANCO 1	Nº	FUNCIÓN	ESTADO	Descripción
	1	%		ON/OFF
2				
3				
4	Transferencia banco a créditos *	OFF	No transfiere	
		ON	Activa transferencia del banco a créditos.	
5	Retenciones automáticas	ON	Activadas	
		OFF	Desactivadas	
6	Desactiva el arqueo	ON	Arqueo Desactivado	
		OFF	Arqueo Activado	
7	Sobreporcetaje	ON	Máxima apuesta 4% más del programado	
		OFF	Desactivado	
8	Modo Demostración	ON	Activado	
		OFF	Desactivado	

BANCO 2	Nº	FUNCIÓN	ESTADO	Descripción
	1	Inhibe billete 10 €		ON
OFF				Acepta billete de 10 €
2	Inhibe billete 20 €		ON	No acepta billete de 20 €
			OFF	Acepta billete de 20 €
3	No se utiliza		ON	
			OFF	
4	Doble/Nada 10c €		ON	Juego Doble/Nada activado
			OFF	Juego Doble/Nada desactivado
5	Hopper		ON/OFF	Configuración de hoppers.
6				
7				
8				

La configuración afecta a:

* Se utiliza en aquellas versiones que lo permiten, o donde se puede desactivar por switch.