

PORCENTAJE DE DEVOLUCIÓN

BANCO 1	MIN. 75%	75%	77%	79%	81%	83%	85%	87%	89%
	1	OFF	OFF	OFF	OFF	ON	ON	ON	ON
	2	OFF	OFF	ON	ON	OFF	OFF	ON	ON
	3	OFF	ON	OFF	ON	OFF	ON	OFF	ON
BANCO 2	MIN. 70%	70%	73%	75%	77%	79%	81%	83%	85%
	1	OFF	OFF	OFF	OFF	ON	ON	ON	ON
	2	OFF	OFF	ON	ON	OFF	OFF	ON	ON
	3	OFF	ON	OFF	ON	OFF	ON	OFF	ON

MIN. 75%: Canarias, Extremadura, Madrid y País Vasco.

MIN. 70%: Andalucía, Aragón, Asturias, Baleares, Cantabria, Castilla la Mancha, Castilla León, Cataluña, La Rioja, Murcia, Navarra, Valencia y Galicia.

**PARA MÁS INFORMACIÓN
CONSULTE EL MANUAL TÉCNICO**



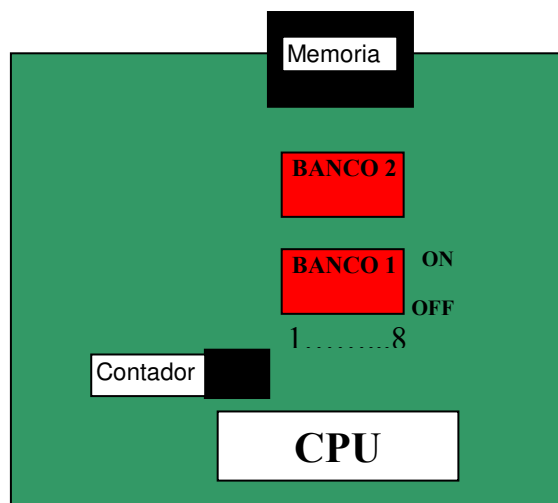
WORTE S.L.
Calle San Salvador, 5, Bajo
36204 VIGO

CONFIGURACIÓN HOPPERS

BANCO 2	5	6	7	8	Hopper1/ Hopper 2/ Hopper 3
	OFF	OFF	OFF	OFF	0,10 / 0,50 / 1,00 €
	OFF	OFF	ON	OFF	0,10 / 1,00 / 1,00 €
	OFF	ON	OFF	OFF	0,10 / 1,00 / 1,00 €
	OFF	ON	ON	OFF	0,20 / 1,00 / 1,00 €
	ON	OFF	OFF	OFF	0,10 / 0,50 / 2,00 €
	ON	OFF	ON	OFF	0,10 / 1,00 / 2,00 €
	ON	ON	OFF	OFF	0,10 / 1,00 / 2,00 €
	ON	ON	ON	OFF	0,20 / 1,00 / 2,00 €
					Hopper1/ Hopper 2
				0,10 / 0,50 €	
				0,10 / 1,00 €	
				0,10 / 1,00 €	
				0,10 / 2,00 €	
				0,20 / 1,00 €	
				0,20 / 1,00 €	
				0,20 / 1,00 €	
				0,20 / 2,00 €	



**GUÍA
RÁPIDA**



La configuración afecta a:

* No se utiliza en versiones de comunidades que no lo permiten.

** Se utiliza en aquellas versiones que lo permiten, o donde se puede desactivar por switch.

*** Se utiliza en aquellas versiones que lo permiten y donde se puede utilizar.

BANCO 1	Nº	FUNCIÓN	ESTADO	Descripción
	1	%	ON/OFF	Ajuste del porcentaje
	2			
	3			
	4	No se utiliza *	Cualq./OFF	No transfiere
		Transferencia banco a créditos **	ON	Activa transferencia del banco a créditos.
	5	Retenciones automáticas	ON	Activadas
			OFF	Desactivadas
	6	Arqueo OFF	ON	Arqueo Desactivado
		OFF	Arqueo Activado	
7	Activa bobinas	ON	Activa trampillas	
		OFF	No activa trampillas	
8	Modo Demostración	ON	Activado	
		OFF	Desactivado	

BANCO 2	Nº	FUNCIÓN	ESTADO	Descripción
	1	Inhibe billete 10 €	ON	No acepta billete de 10 €
			OFF	Acepta billete de 10 €
	2	Inhibe billete 20 €	ON	No acepta billete de 20 €
			OFF	Acepta billete de 20 €
	3	Billete 10€ devuelve 2€ Billete 20€ devuelve 12€	ON	Retorna 2 € al insertar 10 € Retorna 12€ al insertar 20 €
			OFF	10€ incrementa 50 créditos. 20€ incrementa 100 créditos
		No se utiliza *	Cualq	
	4	Doble/Nada 10c € ***	ON	Juego Doble/Nada activado
OFF			Juego Doble/Nada desactivado	
	No se utiliza *	Cualq		
5	Hopper	ON/OFF	Configuración de hoppers.	
6				
7				
8				