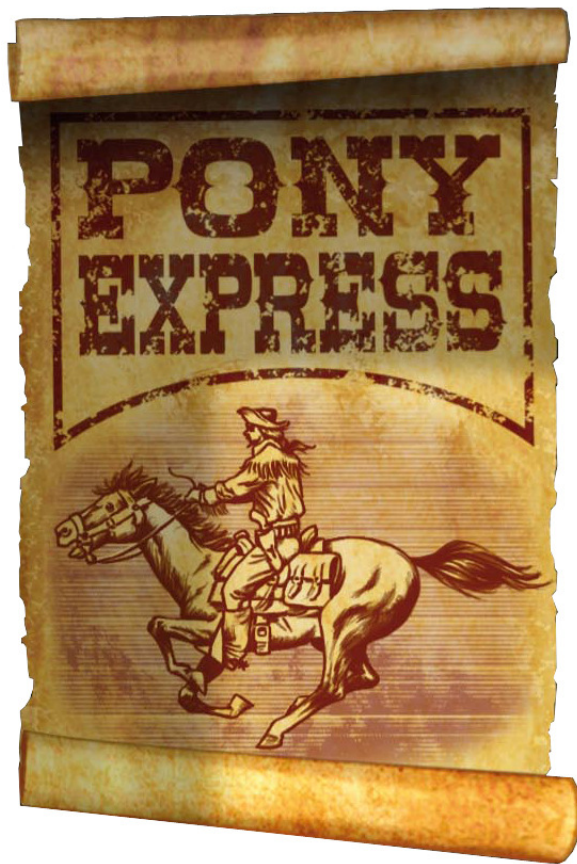


# MANUAL TÉCNICO.





# ÍNDICE

<b>1</b>	<b>DESCRIPCIÓN GENERAL.....</b>	<b>1</b>
1.1	<i>Precauciones de instalación y mantenimiento.....</i>	2
<b>2</b>	<b>DESCRIPCIÓN DEL JUEGO.....</b>	<b>4</b>
2.1	<i>Juego “Inferior”.....</i>	4
2.1.1	<i>Juego Sorpresa.....</i>	5
2.1.2	<i>Juego Botines.....</i>	5
2.2	<i>Juego “Superior”.....</i>	5
2.2.1	<i>Alforja Especial.....</i>	6
2.2.2	<i>Juego Encuentra Tu Oro.....</i>	6
2.2.3	<i>Juego Multiplica.....</i>	6
2.2.4	<i>Juego Suma Lingotes.....</i>	7
2.2.5	<i>Juego Suma Bonos.....</i>	7
2.3	<i>Panel de botones.....</i>	7
2.4	<i>Coste de la partida.....</i>	7
2.5	<i>Plan de ganancias.....</i>	9
2.6	<i>Monedas y billetes aceptados.....</i>	10
2.7	<i>Placa CPU.....</i>	11
2.8	<i>Bancos de configuración.....</i>	12
2.9	<i>Configuración Hoppers.....</i>	13
2.10	<i>Porcentaje de devolución.....</i>	14
2.11	<i>Sistema de contabilidad.....</i>	14
2.11.1	<i>Contadores electrónicos.....</i>	14
2.11.2	<i>Contadores electromecánicos.....</i>	14
2.12	<i>Cintas de rodillos.....</i>	15
<b>3</b>	<b>MODO DE INICIALIZACIÓN.....</b>	<b>16</b>
3.1	<i>Inicialización con arqueo desactivado ( switch 1.6 = ON ).....</i>	16
3.2	<i>Inicialización con arqueo activado ( switch 1.6 = OFF ).....</i>	16
<b>4</b>	<b>TEST.....</b>	<b>17</b>
4.1	<i>Acceso a modo test.....</i>	17
4.2	<i>Desarrollo de los tests.....</i>	18
4.2.1	<i>Test de Lámparas.....</i>	18
4.2.2	<i>Test de micros.....</i>	18
4.2.3	<i>Test Rodillos.....</i>	18
4.2.4	<i>Test de Altavoces.....</i>	19
4.2.5	<i>Test de hoppers.....</i>	19
4.2.6	<i>Test de contadores.....</i>	20
4.2.7	<i>Test de displays.....</i>	20
4.2.8	<i>Test de aceptación.....</i>	20
4.2.9	<i>Registros Error.....</i>	20
4.2.10	<i>Test de bobinas.....</i>	20
4.3	<i>Menú Configuración.....</i>	20
4.3.1	<i>Volumen.....</i>	20
4.3.2	<i>Cambiar año.....</i>	21
4.3.3	<i>Cambiar establecimiento.....</i>	21
4.3.4	<i>Reset IPS Pwd.....</i>	21
4.3.5	<i>Modificar fecha.....</i>	21
4.3.6	<i>Modificar hora.....</i>	21
4.4	<i>Menú de contadores y arqueo.....</i>	21
4.4.1	<i>Visualización de contadores.....</i>	21
4.4.2	<i>Porcentaje.....</i>	23
4.4.3	<i>Ciclos.....</i>	23
4.4.4	<i>Arqueo.....</i>	23
<b>5</b>	<b>CÓDIGOS DE ERROR.....</b>	<b>24</b>



<b>6 ESQUEMAS TÉCNICOS.....</b>	<b>27</b>
6.1 <i>Los esquemas técnicos que se adjuntan son:.....</i>	27
6.2 <i>Los esquemas de cableado son:.....</i>	27
<b>LA DECLARACIÓN CE DE CONFORMIDAD .....</b>	<b>44</b>
<b>TRATAMIENTO SELECTIVO DE MATERIALES .....</b>	<b>45</b>



## 1 DESCRIPCIÓN GENERAL



**Atención no instale ni ponga en servicio la máquina sin haber leído antes el contenido de este manual.**

Esta máquina recreativa de premio programado está basada en una tarjeta “Pluto 5 de Heber Ltd”.

La tensión requerida por la máquina para mantenerse en funcionamiento es 230V. y debe de ir debidamente conectada a tierra.

El monedero es del fabricante “AZKOYEN” y acepta monedas de 10 cts., 20 cts., 50 cts., 1 Euro y 2 Euros, el lector de billetes NV8 ó NV10 de “Innovative Technology Limited (ITL)” o bien Pyramid Trilogy que pueden aceptar billetes de 5, 10 y 20 Euros.

Dispone de pagadores de monedas Azkoyen (“hoppers” RODE U II).

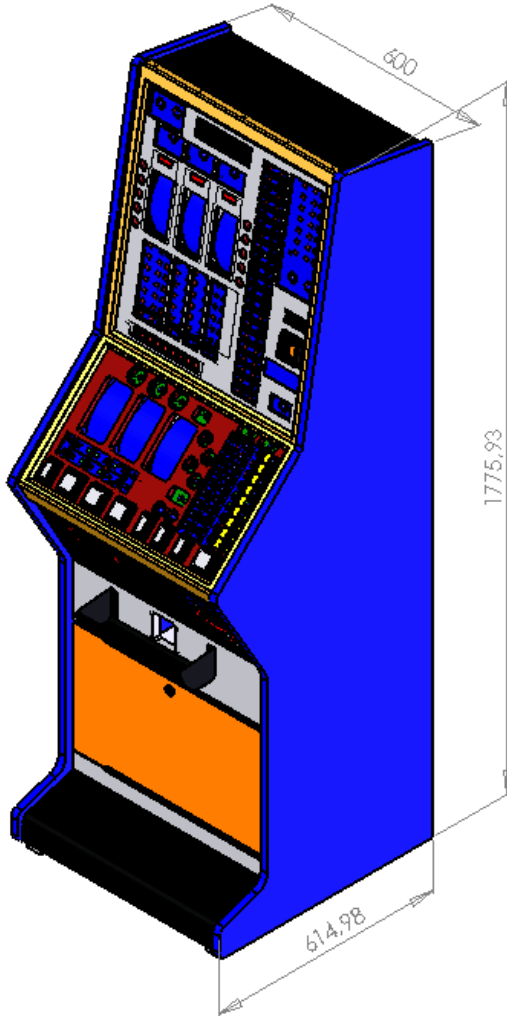
**Los contadores mecánicos están provistos de un sistema de alarma ante su desconexión.**

**Medidas** (alto/ancho/fondo): 178 x 60 x 61 cm.

**Peso:** 107 Kg.



## 1.1 Precauciones de instalación y mantenimiento.



### ◆ Desembalaje:

Antes de desembalar la máquina examinar su embalaje, en caso de detectar deformaciones, examinar cuidadosamente la máquina.

### ◆ Transporte:

El desplazamiento de la máquina debe hacerse en posición vertical.

La asa de la parte posterior permite un desplazamiento cómodo por parte del operador utilizando un carro.

### ◆ Instalación:

La toma de corriente debe cumplir con las especificaciones que figuran en la placa identificativa en el lateral izquierdo.

Con la máquina se suministran los accesorios necesarios para proceder a la fijación de la máquina a la pared. Esta operación ha de hacerse antes de poner a funcionar la máquina.

No obstruir la salida de aire posterior, dejar unos 10 cm de separación con la pared o superficie contra la que se instale la máquina.

### ◆ Mantenimiento:

En caso de necesitar realizar el cambio de alguna lámpara, desconectar algún hopper o desconexión de cualquier dispositivo es necesario **apagar la máquina**, de no seguir esta norma se podrían causar daños a la máquina.

### ◆ Limpieza de la máquina:

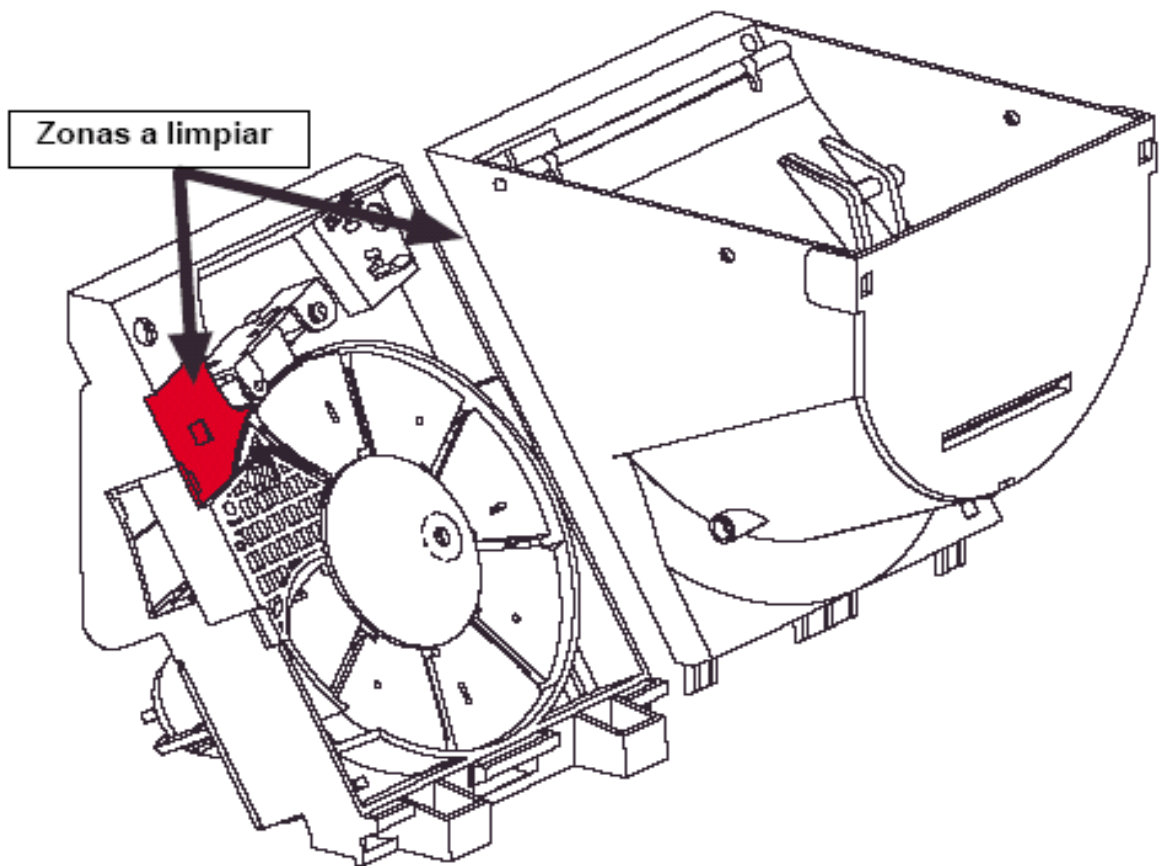
Para su limpieza externa se utilizará un paño húmedo, evitando la utilización de sustancias corrosivas o disolventes. La gamuza o tela utilizada no será abrasiva para evitar el rayado de las superficies.

Es conveniente revisar que las partes de ventilación no se encuentren obstruidas, si lo estuviesen, se procedería a su limpieza.



**ATENCIÓN** es recomendable la limpieza general de los hoppers cada **500.000** servicios.

Es conveniente limpiar con más atención la zona de salida de moneda donde se encuentra el sensor óptico, con un algodón humedecido en alcohol y posteriormente secarlo.



Para la limpieza del selector de monedas utilizar un paño o un trozo de algodón humedecido en alcohol.

Para limpiar el lector de billetes **NO** utilizar alcohol ni ningún otro producto de limpieza pues dañarían las lentes empeorando la aceptación. Utilizar únicamente un paño humedecido con agua, y dejar secar bien antes de conectarlo de nuevo.



## 2 DESCRIPCIÓN DEL JUEGO

### 2.1 Juego “Inferior”

El juego inferior utiliza una única línea de premio. Este juego ofrece la posibilidad de jugar a una apuesta, dos apuestas o tres apuestas dependiendo de la legislación de cada Comunidad Autónoma.

Para la comunidad de Galicia los premios máximos por apuesta son los siguientes:

- **Premio máximo a 1 apuesta: 80 Euros.**
- **Premio máximo a 2 apuestas: 240 Euros.**

Para las comunidades de Andalucía, Aragón, Asturias, Baleares, Cantabria, Castilla la Mancha, Castilla y León, Cataluña, Extremadura, La Rioja, Madrid, Murcia, Navarra, País Vasco y Valencia los premios máximos por apuesta son los siguientes:

- **Premio máximo a 1 apuesta: 80 Euros.**
- **Premio máximo a 2 apuestas: 160 Euros.**
- **Premio máximo a 3 apuestas: 240 Euros.**

Si se logra un premio, se puede **Cobrar**, o bien es posible arriesgarlo entre **Premio superior** y **Nada** para el premio más pequeño, entre **Premio superior** y **Bonos** para los siguientes (hasta 16,00 Euros) y entre **Premio superior** o **Premio inferior** para los restantes (a partir de 20,00 Euros), presionando el botón **Arranque/Riesgo**. Si el premio alcanza el máximo, deja de ser posible este juego de riesgo.

El efecto que tienen las opciones antes descritas es el siguiente:

- **Nada:** El premio se pierde.
- **Bonos:** El premio es convertido en Bonos.
- **Cobrar:** El premio se cobra.
- **Premio superior:** El premio se cambia por el de valor superior en la columna de premios.
- **Premio inferior:** El premio se cambia por el de valor inferior en la columna de premios.

Dispone de avances que se obtienen de forma aleatoria de 1 a 4, éstos pueden ser utilizados pulsando cualquiera de los botones **Avances**, o bien se pueden guardar pulsando el botón **Arranque/Riesgo** para jugar la partida siguiente, o dejando transcurrir el tiempo. Se dispone de un pulsador de **Autoavances**, que al estar activado hace que sea la máquina la que juegue los avances.



### 2.1.1 Juego Sorpresa.

Se accede a él de forma aleatoria cuando en los rodillos se obtiene en la línea de premio la combinación de figuras con la palabra sorpresa. En este juego se realiza un sorteo entre las figuras que aparecen serigrafiadas en el metacrilato por debajo de los rodillos inferiores, obteniendo el premio correspondiente a la figura seleccionada. Si se trata de una de las figuras de la tabla de premios los rodillos girarán para obtener dicha combinación. Si lo que se selecciona es el ? se obtendrán bonos.

### 2.1.2 Juego Botines.

Se accede a él de forma aleatoria cuando en la línea de premio se obtiene la combinación de figuras que tienen una alforja. Consiste en un sorteo en la columna del riesgo de tres premios comprendidos entre 4€ y el máximo permitido de la apuesta en la que se esté jugando. Estos premios se ocultan en los displays situados sobre los rodillos. El jugador debe seleccionar uno de estos displays mediante el correspondiente pulsador de **Avance**. El premio obtenido se podrá cobrar pulsando **Cobrar**, o bien podrá ser arriesgado (“**Juego Doble/Bonos**”).

## 2.2 Juego “Superior”

Cuando se dispone de **Bonos**, es posible seleccionar el juego **Superior** presionando el botón **Cambio juego**, también se forzará al jugador a jugar en el juego superior cuando se hayan acumulado 150 bonos. Este juego **Superior** dispone de 5 líneas de premio para las dos apuestas más bajas y de 8 líneas de premio para la máxima apuesta. También tiene la opción de una, dos apuestas o tres apuestas dependiendo de la legislación vigente en cada Comunidad Autónoma.

Para la comunidad de Galicia los premios máximos por apuesta son los siguientes:

- **Premio máximo a 1 apuesta: 80 Euros.**
- **Premio máximo a 2 apuestas: 240 Euros.**

Para las comunidades de Andalucía, Aragón, Asturias, Baleares, Cantabria, Castilla la Mancha, Castilla y León, Cataluña, Extremadura, La Rioja, Madrid, Murcia, Navarra, País Vasco y Valencia los premios máximos por apuesta son los siguientes:

- **Premio máximo a 1 apuesta: 80 Euros.**
- **Premio máximo a 2 apuestas: 160 Euros.**
- **Premio máximo a 3 apuestas: 240 Euros.**



Si se logra un premio, podrá ser arriesgado (**Juego Doble/Bonos**) hasta el máximo de la apuesta en la que se esté jugando. El premio total obtenido, podrá ser arriesgado en fracciones de 4€ si se juega a una apuesta, o de 8 € en el resto de apuestas. El juego de riesgo no se permite si se superan los 150 bonos. El resultado de este riesgo puede ser:

- Doblar el valor de la fracción.
  - 4,00 → 8,00.
  - 8,00 → 16,00.
- Convertirla en BONOS:
  - Entre 5 ó 6 bonos arriesgando una fracción de 4,00.
  - Entre 10 u 11 bonos arriesgando una fracción de 8,00.

### 2.2.1 Alforja Especial

En el juego superior cuando en una de las líneas de premio se obtiene una combinación de alforjas se accede al **Juego Alforja Especial**. Consiste en un sorteo de una cantidad de dinero en la columna de premios de 20,00 hacia arriba. A continuación este premio se oculta los displays que se encuentran sobre los rodillos. El jugador debe seleccionar uno con el pulsador de **Avance** correspondiente. Si se acierta con el display que oculta el premio, éste se podrá cobrar pulsando **Cobrar**, o bien podrá ser arriesgado. En caso de no acertar con la ubicación del premio se obtendrán Bonos.

### 2.2.2 Juego Encuentra Tu Oro.

De forma aleatoria, cuando en una de las líneas de premio se obtiene una combinación de los premios pequeños en una sola línea se accede al **Juego Encuentra tu Oro**. Consiste en un sorteo en la columna del riesgo de tres premios comprendidos entre 4 y el máximo correspondiente de cada apuesta que se ocultan en los tres displays que hay sobre los rodillos. El jugador debe seleccionar uno de estos displays mediante el correspondiente pulsador de **Avance**. El premio obtenido se podrá cobrar pulsando **Cobrar**, o bien podrá ser arriesgado.

### 2.2.3 Juego Multiplica.

De forma aleatoria, cuando en una de las líneas de premio se obtiene una combinación de los premios pequeños en una sola línea se accede al **Juego Multiplica**. En él el jugador tiene la posibilidad de parar con el pulsador de **Arranque/Riesgo** una



ruleta de multiplicadores que se muestran en el display de banco. Se consigue como premio el valor de la línea de premio pequeño multiplicado por el multiplicador escogido en la ruleta. Una vez escogido el multiplicador los rodillos giran para mostrar el premio resultante. El premio obtenido se podrá cobrar pulsando **Cobrar**, o bien podrá ser arriesgado.

#### 2.2.4 Juego Suma Lingotes.

De forma aleatoria, cuando en una de las líneas de premio se obtiene una combinación de los premios pequeños en una sola línea se accede al **Juego Suma Lingotes**. Consiste en una sucesión de premios que se muestran en el display VFD moviéndose de derecha a izquierda. El jugador con el pulsador de **Arranque** detiene el movimiento de los premios y obtiene como premio la suma de todas las cantidades que se muestran en ese momento en el display. El premio obtenido se podrá cobrar pulsando **Cobrar**, o bien podrá ser arriesgado.

#### 2.2.5 Juego Suma Bonos.

De forma aleatoria, cuando en una de las líneas de premio se obtiene una combinación de los premios pequeños en una sola línea se accede al **Juego Suma Bonos**. Consiste en una sucesión de bonos que se muestran en el display VFD moviéndose de derecha a izquierda. El jugador con el pulsador de **Arranque** detiene el movimiento de los bonos y obtiene como premio la suma de todas las cantidades de bonos que se muestran en ese momento en el display.

### 2.3 Panel de botones.



### 2.4 Coste de la partida

Para la comunidad de Galicia en el juego inferior el coste de la partida puede ser de uno o dos créditos. El precio de la partida en cada caso será:



- **A un crédito: 20 céntimos.**
- **A dos créditos: 40 céntimos.**

Para las comunidades de Andalucía, Aragón, Asturias, Baleares, Cantabria, Castilla la Mancha, Castilla y León, Cataluña, Extremadura, La Rioja, Madrid, Murcia, Navarra, País Vasco y Valencia en el juego inferior el coste de la partida puede ser de uno, dos o tres créditos. El precio de la partida en cada caso será:

- **A un crédito: 20 céntimos.**
- **A dos créditos: 40 céntimos.**
- **A tres créditos: 60 céntimos.**

Para acceder al juego Superior es necesario haber acumulado “**Bonos**” en el juego inferior además de disponer de créditos. Para la comunidad de Galicia en el juego superior los “**Bonos**” son consumidos a razón de:

- **A un crédito: 20 céntimos y 1 bonos.**
- **A dos créditos: 40 céntimos y 2 bonos.**
- **A dos créditos: 40 céntimos y 3 bonos.**

Para las comunidades de Andalucía, Aragón, Asturias, Baleares, Cantabria, Castilla la Mancha, Castilla y León, Cataluña, Extremadura, La Rioja, Madrid, Murcia, Navarra, País Vasco y Valencia en el juego superior los “**Bonos**” son consumidos a razón de:

- **A un crédito: 20 céntimos y 1 bonos.**
- **A dos créditos: 40 céntimos y 2 bonos.**
- **A tres créditos: 60 céntimos y 3 bonos.**

Para el resto de 0.10€, en el caso de que la máquina este configurada para aceptar esta moneda, existe la posibilidad de seleccionar Doble / Nada o devolución de la moneda.



## 2.5 Plan de ganancias

Para la comunidad de Galicia:

<b>Juego Inferior</b>		
<b>Simbolos</b>	<b>1 Crédito</b>	<b>2 Créditos</b>
<b>Diamantes Azules</b>	80,00	240,00 + 15 Bonos
<b>Diamantes Rojos</b>	20,00	40,00 + 10 Bonos
<b>Diamantes Verdes</b>	8,00	16,00 + 5 Bonos
<b>Campanas</b>	4,00	8,00
<b>Limones</b>	3,20	6,40
<b>Naranjas</b>	2,40	4,80
<b>Uvas</b>	1,60	3,20
<b>Ciruelas</b>	0,80	1,60
<b>Mezcla diamantes</b>	0,40	0,80

<b>Juego Superior</b>			
<b>Simbolos</b>	<b>1 Crédito + 1 Bono</b>	<b>2 Créditos + 2 Bonos</b>	<b>2 Créditos + 3 Bonos</b>
<b>7 Rojos</b>	80,00	240,00 + 40 Bonos	240,00 + 60 Bonos
<b>7 Verdes</b>	40,00	80,00 + 25 Bonos	160,00 + 40 Bonos
<b>7 Blancos</b>	20,00	40,00 + 15 Bonos	80,00 + 25 Bonos
<b>Wanted</b>	4,00	8,00	8,00
<b>Chica</b>	4,00	8,00	8,00
<b>Estrella</b>	4,00	8,00	8,00
<b>Por cada</b>	1 bono	2 bonos	3 bonos

Para las comunidades de Andalucía, Aragón, Asturias, Baleares, Cantabria, Castilla la Mancha, Castilla y León, Cataluña, Extremadura, La Rioja, Madrid, Murcia, Navarra, País Vasco y Valencia:



<b>Juego Inferior</b>			
<b>Simbolos</b>	<b>1 Crédito</b>	<b>2 Créditos</b>	<b>3 Créditos</b>
<b>Diamantes Azules</b>	80,00	160,00	240,00 + 15 Bonos
<b>Diamantes Rojos</b>	20,00	40,00	60,00 + 10 Bonos
<b>Diamantes Verdes</b>	8,00	16,00	24,00 + 5 Bonos
<b>Campanas</b>	4,00	8,00	16,00
<b>Limonos</b>	3,20	6,40	12,00
<b>Naranjas</b>	2,40	4,80	8,00
<b>Uvas</b>	1,60	3,20	4,80
<b>Ciruelas</b>	0,80	1,60	2,40
<b>Mezcla diamantes</b>	0,40	0,80	1,20

<b>Juego Superior</b>			
<b>Simbolos</b>	<b>1 Crédito + 1 Bono</b>	<b>2 Créditos + 2 Bonos</b>	<b>3 Créditos + 3 Bonos</b>
<b>7 Rojos</b>	80,00	160,00	240,00 + 40 Bonos
<b>7 Verdes</b>	40,00	80,00	160,00 + 25 Bonos
<b>7 Blancos</b>	20,00	40,00	80,00 + 15 Bonos
<b>Wanted</b>	4,00	4,00	8,00
<b>Chica</b>	4,00	4,00	8,00
<b>Estrella</b>	4,00	4,00	8,00
<b>Por cada</b>	1 bono	2 bonos	3 bonos

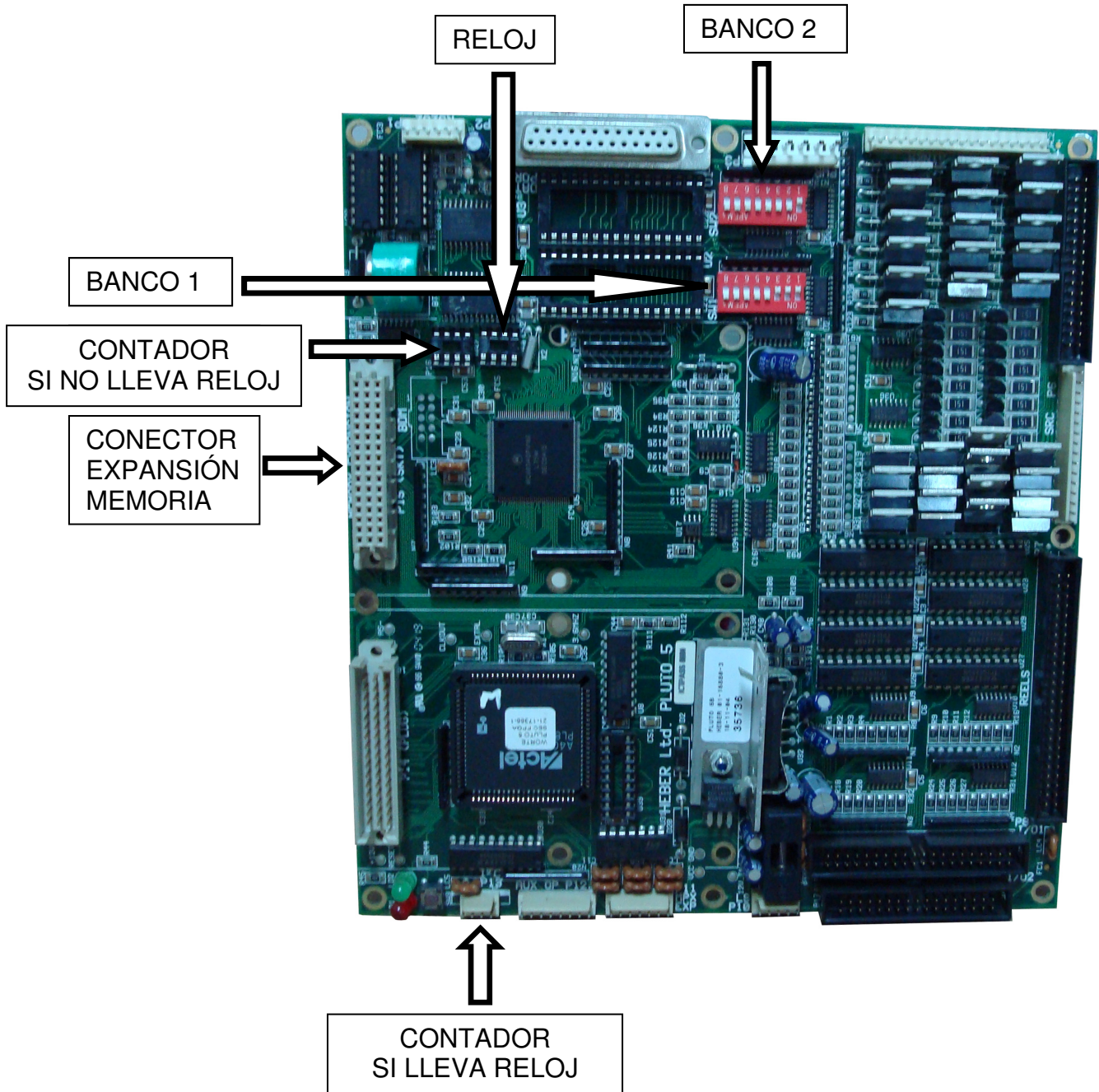
## 2.6 Monedas y billetes aceptados.

Como se ha mencionado anteriormente el monedero acepta monedas de 10 cts., 20 cts., 50 cts., 1 Euro y 2 Euros y el lector de billetes acepta billetes de 5, 10 y 20 Euros. Sin embargo se ha de tener en cuenta la configuración de los switches que determinan las monedas y billetes permitidos (ver apartados 2.8 y 2.9).

Cuando se introduce un billete y éste es reconocido por la maquina, si no se confirma su aceptación (pulsando "**ARRANQUE/RIESGO**") antes de 8 segundos, éste será devuelto automáticamente.



## 2.7 Placa CPU.





## 2.8 Bancos de configuración

BANCO 1			
MICROINTERRUPTOR	FUNCIÓN	POSICIÓN	DESCRIPCIÓN
1	Porcentaje devolución de premios	ON/OFF	Ver tabla siguiente
2			
3			
4	Transferencia de banco a créditos	ON	Activada
		OFF	Desactivada
5	Retenciones automáticas	ON	Activada
		OFF	Desactivada
6	Arqueo	ON	Desactivado
		OFF	Activado
7	Sobrepcentaje	ON	Aumenta 4 % máxima apuesta sobre porcentaje programado
		OFF	Desactivadas
8	Modo demostración	ON	Activado
		OFF	Desactivado

BANCO 2			
MICROINTERRUPTOR	FUNCIÓN	POSICIÓN	DESCRIPCIÓN
1	Inhibe billete 10 €	ON	No acepta billete de 10 €
		OFF	Acepta billete de 10 €
2	Inhibe billete 20 €	ON	No acepta billete de 20 €
		OFF	Acepta billete de 20 €
3	Inhibe billete 50 € **	ON	No acepta billete de 50 €
		OFF	Acepta billete de 50 €
4	Juego Doble/Nada 0,10 € *	ON	Juego Doble/Nada activado
		OFF	Juego Doble/Nada desactivado
5	Configuración de los Hoppers	ON / OFF	Véase apartado siguiente
6			
7			
8			

\* Si el juego doble/nada esta desactivado y en la configuración de hoppers no se establece el hopper menor con moneda de 10 céntimos de euro, la máquina no aceptará monedas de 10 ni de 50 céntimos de euro.

\*\* Si la versión lo permite.



## 2.9 Configuración Hoppers

La máquina puede trabajar tanto con 2 como con 3 Hoppers. **Con la configuración de 2 Hoppers no es necesario que el tercer Hopper esté conectado.**

Banco 2 Switch 8	
OFF	Funcionamiento con <b>3 HOPPERS</b>
ON	Funcionamiento con <b>2 HOPPERS</b>

En función de la configuración de hoppers seleccionada el desvío de las monedas se configura mediante los microinterruptores **5, 6 y 7 del BANCO 2.**

La configuración es como se muestra a continuación:

3 Hoppers (Switch 2.8 = OFF)					
BANCO 2			Hopper 1	Hopper 2	Hopper 3
5	6	7			
OFF	OFF	OFF	0,10	0,50	1,00
OFF	OFF	ON	0,10	1,00	1,00
OFF	ON	OFF	0,10	1,00	1,00
OFF	ON	ON	0,20	1,00	1,00
ON	OFF	OFF	0,10	0,50	2,00
ON	OFF	ON	0,10	1,00	2,00
ON	ON	OFF	0,10	1,00	2,00
ON	ON	ON	0,20	1,00	2,00

2 Hoppers (Switch 2.8 = ON)				
BANCO 2			Hopper1	Hopper 2
5	6	7		
OFF	OFF	OFF	0,10	0,50
OFF	OFF	ON	0,10	1,00
OFF	ON	OFF	0,10	1,00
OFF	ON	ON	0,10	2,00
ON	OFF	OFF	0,20	1,00
ON	OFF	ON	0,20	1,00
ON	ON	OFF	0,20	1,00
ON	ON	ON	0,20	2,00



## 2.10 Porcentaje de devolución

El porcentaje de devolución del modelo Pony Express Worte es de un mínimo del 70% del valor de las apuestas realizadas en cada ciclo de 20.000 partidas consecutivas. Además no es inferior al 40% en cada tramo de 5.000 partidas consecutivas dentro de una serie o ciclo de 20.000 partidas consecutivas.

Dicho porcentaje puede ser ajustado por medio de los microinterruptores **1-1**, **1-2** y **1-3** (**Banco-nº interruptor**) del modo siguiente:

MICRO BANCO 1	70%	72%	74%	76%	78%	80%	82%	84%
1	OFF	OFF	OFF	OFF	ON	ON	ON	ON
2	OFF	OFF	ON	ON	OFF	OFF	ON	ON
3	OFF	ON	OFF	ON	OFF	ON	OFF	ON

**IMPORTANTE:** Cuando se realice un cambio en el porcentaje la máquina no lo considerará hasta que se inicie un nuevo subciclo de 20000 ó ciclo de 40000.

## 2.11 Sistema de contabilidad

Existen dos tipos de contadores: electrónicos y electromecánicos.

### 2.11.1 Contadores electrónicos.

Los **contadores electrónicos** se encuentran en el integrado modelo 24C16 situado en la placa de control PLUTO 5 en la parte superior izquierda (junto a la pila **ver figura del apartado 2.7**). Se ofrece una explicación más detallada en el apartado 4.4.1 de cómo están estructurados. En su etiqueta de identificación figurarán los siguientes datos:

- Fabricante y modelo del contador.
- Número serie contador.
- Número serie de la máquina.
- En caso de llevar un contador homologado figurará además el número de homologación del mismo.

### 2.11.2 Contadores electromecánicos.

Los tres **contadores electromecánicos** se ubican en la parte inferior del mueble a la izquierda y son visibles al abrir la puerta inferior:

**Entradas:** En el contador se reflejarán los créditos de entrada jugados en la máquina, así como aquellos pasos que se haya hecho avanzar al mismo en test para comprobar su funcionamiento. En unidades de 0,20.



**Salidas:** En el contador se reflejarán los créditos de salida dados en premios por la máquina, así como aquellos pasos que se haya hecho avanzar al mismo en test para comprobar su funcionamiento. En unidades de 0,20.

**Billetes:** En el contador se reflejarán los billetes que han entrado en la máquina en unidades de billetes de 5,00 € (un billete de 10,00 € dará dos pasos), así como aquellos pasos que se haya hecho avanzar al mismo en test para comprobar su funcionamiento.

## 2.12 Cintas de rodillos.

JUEGO INFERIOR		
RODILLO 1	RODILLO 2	RODILLO 3
CAMPANA	BONO	UVA
BONO	CAMPANA	CIRUELA
UVA	UVA	UVA/SORPRESA
CIRUELA	NARANJA	LIMÓN
CAMPANA	CIRUELA	NARANJA
DIAMANTE VERDE	DIAMANTE VERDE	DIAMANTE AZUL
NARANJA/BOTINES	LIMÓN/SORPRESA	CIRUELA/BOTINES
LIMÓN	UVA/BOTINES	NARANJA
UVA	CIRUELA	LIMÓN
DIAMANTE VERDE	DIAMANTE ROJO	BONO
LIMÓN	BONO	UVA
NARANJA/SORPRESA	LIMÓN	CAMPANA
CIRUELA	NARANJA	CIRUELA
DIAMANTE ROJO	DIAMANTE AZUL	DIAMANTE ROJO
CIRUELA	UVA	CAMPANA
DIAMANTE AZUL	DIAMANTE ROJO	DIAMANTE VERDE

JUEGO SUPERIOR		
RODILLO 4	RODILLO 5	RODILLO 6
SIETE BLANCO	WANTED	ESTRELLA
ALFORJA ESPECIAL	SIETE VERDE	ESTRELLA
CHICA	ESTRELLA	SIETE VERDE
CHICA	ESTRELLA	CHICA
CHICA	ESTRELLA	CHICA
SIETE VERDE	SIETE ROJO	CHICA
ESTRELLA	ALFORJA ESPECIAL	SIETE ROJO
ESTRELLA	CHICA	ESTRELLA
BONO	BONO	CHICA
WANTED	ESTRELLA	BONO
CHICA	ESTRELLA	WANTED
SIETE ROJO	CHICA	WANTED
WANTED	CHICA	ALFORJA ESPECIAL
ESTRELLA	CHICA	WANTED
ESTRELLA	SIETE BLANCO	SIETE BLANCO
ESTRELLA	WANTED	ESTRELLA



### 3 MODO DE INICIALIZACIÓN

Dependiendo de si se tiene activada en el BANCO 1 microinterruptor 6 la opción de desactivar arqueo o no ( **ver apartado “2.8 Bancos de configuración”** ) la puesta en marcha de la máquina será diferente:

#### 3.1 **Inicialización con arqueo desactivado ( switch 1.6 = ON )**

Antes de encender la máquina es necesario recargar los hoppers con el tipo de monedas que han sido configurados(**ver apartado 2.9**).

Los hoppers disponen de unos optos que cuando no detectan monedas desencadenan las siguientes reacciones:

- Opto del **hopper 2 ó 3(si existe)**: si **no detecta monedas se inhibe el lector** de billetes.
- Opto del **hopper 1**: si **no detecta monedas la máquina se pone fuera de servicio**.

#### 3.2 **Inicialización con arqueo activado ( switch 1.6 = OFF )**

Los pasos necesarios para inicializar la máquina en este modo de funcionamiento son los siguientes:

##### 1. Entrar en modo test.

Con la puerta superior abierta desplazar el interruptor de test a la posición de test y a continuación encender la máquina. En el display aparece el mensaje **“TESTEO”**. Con los botones de **“Avance izquierdo”** y **“Avance derecho”** nos desplazamos por los menús y pulsando **“Arranque/Riesgo”** entramos en los submenús, para volver atrás pulsaremos **“Banco/Cobrar”**.

##### 2. Rellenado de Carga.

Entramos en **“Test”** y nos desplazamos hasta el menú **“contadores y arqueo”**, una vez en él pulsamos **“Arranque/Riesgo”** para acceder al submenú, y nos desplazamos hasta **“Arqueo”**, pulsamos **“Arranque/Riesgo”** y seleccionamos el hopper al cual le vamos a hacer el arqueo, **“Hopper 1”** el que está situado hacia la parte delantera derecha de la máquina, **“Hopper 2”** el que se encuentra situado al fondo derecho de la máquina y el **“Hopper 3”** que se encuentra en el lado izquierdo (**si la máquina dispone de hopper 3**). Una vez seleccionado el hopper pulsando **“Arranque/Riesgo”** efectuamos el arqueo, las monedas que saquemos del hopper en el arqueo han de ser introducidas de nuevo en él en su totalidad una vez haya finalizado el arqueo. A continuación se selecciona el siguiente hopper y se le hace también el arqueo.

- Para que la máquina entre en servicio la **cantidad mínima** en el **hopper 1** debe ser **1,00€**. El sensor óptico debe estar tapado por la/s moneda/s.
- Para que el lector de billetes acepte billetes la cantidad mínima en los hopper **2 y 3(si existe)** ha de ser de **40,00€**. El sensor óptico debe estar tapado por la/s moneda/s.



## 4 TEST

### 4.1 Acceso a modo test.

La máquina, si está en funcionamiento normal, entrará en “MODO TEST” cuando se posicione el interruptor de test que está en el lateral izquierdo de la máquina hacia la posición de test, en ese momento la máquina se reiniciará y arrancará en el menú de test.

Si la máquina se encuentra fuera de servicio con un código de error, además de posicionar el interruptor de test será necesario apagar y volver a encenderla para que ésta entre en test.

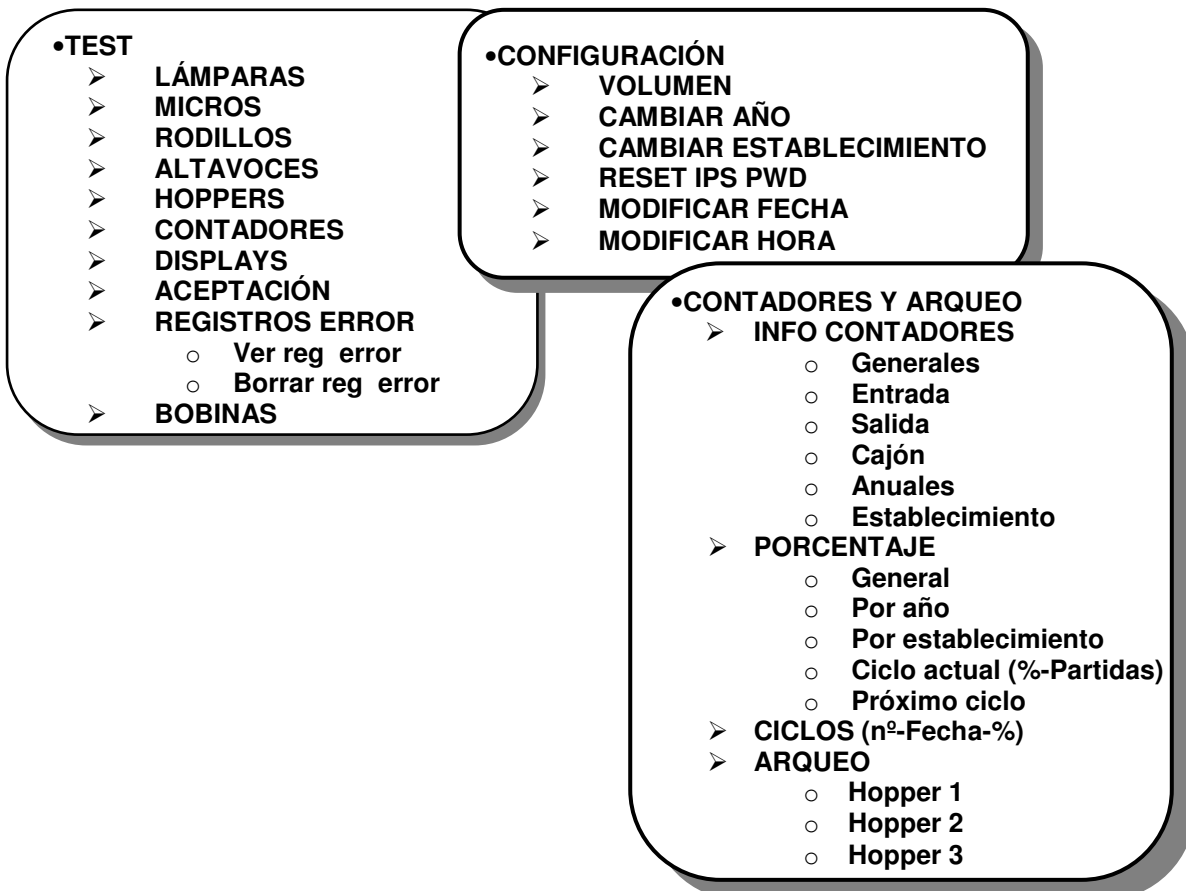
Para salir del “MODO TEST”, el interruptor de test se sitúa en su posición juego y la máquina ha de ser apagada y encendida nuevamente.

En modo test los menús principales son:

- **TEST**
- **CONFIGURACIÓN**
- **CONTADORES Y ARQUEO**

Pulsando los botones “Avance 1” y “Avance 3” se puede ir pasando de un menú a otro. Para entrar en uno de estos, cuando aparezca el nombre en el display, pulsar “Arranque/Riesgo”.

Cada uno de estos menús presenta los siguientes submenús:





## 4.2 Desarrollo de los tests.

### 4.2.1 Test de Lámparas

Este test permite comprobar el funcionamiento de las lámparas mediante el encendido de grupos de ellas.

Para seleccionar un grupo de lámparas, se utiliza el botón “Arranque/Riesgo”, mediante sucesivas pulsaciones de dicho botón se van encendiendo diferentes grupos de lámparas, y a continuación se encienden una a una todas pulsando “Arranque/Riesgo”.

En caso de necesitar realizar el **cambio de alguna lámpara** es **necesario apagar la máquina**, de no seguir esta norma se podrían **causar daños** a la máquina.

Para salir de este test pulsar **BANCO / COBRAR**.

### 4.2.2 Test de micros

Este test permite verificar el correcto funcionamiento de los micros de los pulsadores, las básculas de los hopper, los optos de mínimos de los hopper, los sensores de los rodillos y micros de las bobinas.

En el display se visualizará el valor “0” ó “1” según esté desactivado o activado.

Para salir de este test pulsar **BANCO / COBRAR**.

### 4.2.3 Test Rodillos

Con este test es posible comprobar el funcionamiento de los seis rodillos de tres en tres, superiores e inferiores de forma individual. Al presionar el botón de “**ARRANQUE / RIESGO**” los rodillos empezarán a girar durante unos segundos.

En un principio, se inicializarán a sus posiciones de arranque con la combinación “**diosa / bonos / cereza**” en la línea de premio los inferiores y “**esfinge / escorpión / chacal**” los superiores. Estas figuras son las que están debajo de los remaches que fijan las cintas.

Posteriormente se iluminará el botón de **AVANCES 3** y **ARRANQUE / RIESGO** que nos permitirán hacer lo siguiente:

**AVANCES 3:** Cambiar entre rodillos inferiores y superiores.

**ARRANQUE / RIESGO:** Obtener, aleatoriamente, en la línea de premio central una combinación ganadora. Al pulsar irán avanzando los rodillos correspondientes y al mismo tiempo aparecerá en el display el nombre del símbolo que queda en la línea de premio.

Para salir de este test pulsar **BANCO / COBRAR**.

Es posible que en el primer arranque de la máquina o con posterioridad sea necesario el ajuste de los rodillos. Para ello se debe comprobar que con los rodillos en las



posiciones de arranque anteriormente mencionadas los leds rojos (en el lateral de los rodillos ) están encendidos, si no fuese así se realizarán los siguientes pasos:

1. Girar la pieza de plástico que hace encender el led al pasar por el sensor de la placa, en los rodillos que no tengan el led encendido hasta colocarlos en la posición adecuada (led encendido).
2. Se pulsa **ARRANQUE / RIESGO** y en los rodillos inferiores se consiguen tres figuras iguales. Si se observa que el alineado no es correcto se puede ajustar aflojando un tornillo que se encuentra en el interior del rodillo y a continuación tirando de la pestaña hacia fuera, de esta manera podemos hacer girar las figuras sin mover la pieza que hemos ajustado en el paso anterior. Para pasar a los rodillos superiores se pulsa **AVANCE 3** y se realiza el ajuste si es necesario.

Si el ajuste es correcto aparecerá en el display “ALL REELS OK” cada vez que se inicialicen.

#### 4.2.4 Test de Altavoces

En este test se puede verificar el sonido de la máquina.

Pulsando **ARRANQUE / RIESGO** se escucha un sonido que indicará el correcto funcionamiento del altavoz.

Para salir de este test pulsar **BANCO / COBRAR**.

#### 4.2.5 Test de hoppers

Con este test es posible verificar si los hoppers pagan correctamente.

Para comprobar los hoppers se utiliza el botón **ARRANQUE / RIESGO**, a medida que es pulsado, se extraerán 5 monedas de cada hopper y el orden de pago será uno de los siguientes casos:

Para una máquina de dos hoppers:

Hopper 2 ➡ Hopper 1. Siendo el primero el hopper con la moneda de mayor valor.

Para una máquina de tres hoppers (con los tres activados) hay dos posibilidades:

A) Hopper 3 ➡ Hopper 2 ➡ Hopper 1. Siendo el hopper 3 el que dispone de la moneda de mayor valor.

B) Hopper 2 ➡ Hopper 3 ➡ Hopper 1. Si el hopper 2 y hopper 3 tienen el mismo tipo de moneda.



#### 4.2.6 Test de contadores

Al presionar el botón de **ARRANQUE / RIESGO** todos los contadores mecánicos serán activados de arriba abajo, en el siguiente orden:

- **CONTADOR 1:** Total entradas.
- **CONTADOR 2:** Total salidas.
- **CONTADOR 3:** Billetes.

Para salir de este test pulsar **BANCO / COBRAR**.

#### 4.2.7 Test de displays

Este test permite inspeccionar si todos los segmentos de los displays LED funcionan correctamente.

En un principio al pulsar el botón **ARRANQUE / RIESGO**, el display superior mostrará “**01234**”, los de las bobinas mostrarán “**012**”, el display de bonos de tres dígitos mostrará “**012**” y el LCD “**01234567890=;(=)?**”. A continuación se realizará una cuenta atrás en todos los displays ( de 9 a 0 y finalmente punto). Esta visualización será primero de los dígitos rojos y luego de los verdes.

#### 4.2.8 Test de aceptación

La función de este test es comprobar si la máquina acepta billetes y monedas, además de verificar si el monedero acepta, identifica y clasifica las monedas correctamente.

Al presionar el botón **ARRANQUE / RIESGO** podremos introducir las monedas y billetes que deseemos comprobar y cuando sean aceptados, en el display podremos ver su valor.

Si se pulsa el botón **BANCO / COBRAR** se sale de este test.

#### 4.2.9 Registros Error

Permite comprobar el historial de errores así como eliminarlo.

#### 4.2.10 Test de bobinas

Este test verifica el funcionamiento de las bobinas, pulsando **ARRANQUE / RIESGO** activa de forma secuencial las bobinas 1, 2 y 3; además nos indica si falla el micro.

### 4.3 Menú Configuración

#### 4.3.1 Volumen

En este ajuste se puede regular el volumen del sonido de la máquina. Se accede pulsando **ARRANQUE / RIESGO**.

Pulsando **AVANCES 1** se baja el volumen y **AVANCES 3** el volumen sube.



El nivel de volumen se refleja por medio de los símbolos “ \*\*\*\* ”. Durante este test se escucha un sonido que indicará el nivel de volumen fijado.

Una vez alcanzado el volumen deseado salir del ajuste pulsando **BANCO / COBRAR**.

#### 4.3.2 Cambiar año

Este ajuste se utiliza para cambiar el año que está almacenado en la EEPROM. El año se cambia pulsando el botón de **ARRANQUE / RIESGO**.

#### 4.3.3 Cambiar establecimiento

Este ajuste permite cambiar la localización de la máquina grabada en la EEPROM. La localización de la máquina se puede cambiar pulsando el botón **ARRANQUE / RIESGO**.

#### 4.3.4 Reset IPS Pwd

Permite borrar la contraseña IPS asignada a la máquina. Una vez borrada dicha contraseña, la máquina deberá ser nuevamente configurada antes de su recaudación.

**La conexión para el IPS se encuentra debajo de la bandeja de salida de monedas.**

#### 4.3.5 Modificar fecha

Permite configurar la fecha que se guarda en la CPU de la máquina. Es muy importante que este bien configurada porque es la fecha que aparecerá en la información que se guarde de los ciclos de la máquina.

#### 4.3.6 Modificar hora

Permite configurar la hora que se guarda en la CPU de la máquina.

## 4.4 Menú de contadores y arqueo

### 4.4.1 Visualización de contadores

En este apartado podremos consultar el valor que tienen los diferentes contadores electrónicos de la máquina. Pulsando **AVANCE 1** ó **AVANCE 3** nos desplazamos de un tipo de contador a otro, al pulsar **ARRANQUE / RIESGO** accedemos a los valores y para visualizar los diferentes apartados utilizamos el botón **AVANCE 3**.

Si se pulsa el botón **BANCO / COBRAR** se sale al menú anterior.

#### • GENERALES

- **Créditos jugados:** Indica el total de créditos jugados en la máquina. Unidades de 0,20.
- **Créditos pagados:** Indica el total de créditos pagados por la máquina. Unidades de 0,20.
- **Jugados 1 apuesta:** Indica el total de partidas jugadas a una apuesta.
- **Pagados 1 apuesta:** Indica el total de créditos pagados a una apuesta.
- **Jugados 2 apuestas:** Indica el total de partidas jugadas a dos apuestas.



- **Pagados 2 apuesta:** Indica el total de créditos pagados a dos apuestas.
- **Jugados 3 apuestas:** Indica el total de partidas jugadas a tres apuestas.
- **Pagados 3 apuesta:** Indica el total de créditos pagados a tres apuestas.
- **Test CM:** Indica los pasos que han dado los contadores electromecánicos en test.
- **Bank:** Indica los créditos que se pasan desde el banco para jugarlos.
- **DB PLAY:** Indica el número de veces que se ha jugado a doble o nada el resto de 0,10 €.
- **DB WIN:** Indica el número de veces que se ha ganado jugando a doble o nada el resto de 0,10 €.

- **ENTRADA**

- **TOTAL:** Total de dinero introducido en la máquina. En unidades de 0,20 €.
- **Monedas 0,10 €:** Monedas de 0,10 € que han entrado en la máquina.
- **Monedas 0,20 €:** Monedas de 0,20 € que han entrado en la máquina.
- **Monedas 0,50 €:** Monedas de 0,50 € que han entrado en la máquina.
- **Monedas 1,00 €:** Monedas de 1,00 € que han entrado en la máquina.
- **Monedas 2,00 €:** Monedas de 2,00 € que han entrado en la máquina.
- **Billetes 5,00 €:** Billetes de 5,00 € que han entrado en la máquina.
- **Billetes 10,00 €:** Billetes de 10,00 € que han entrado en la máquina.
- **Billetes 20,00 €:** Billetes de 20,00 € que han entrado en la máquina.

- **SALIDA**

- **TOTAL:** Total de dinero que se ha salido de la máquina. En unidades de 0,20 €.
- **Monedas 0,10 €:** Monedas de 0,10 € que han salido de la máquina.
- **Monedas 0,20 €:** Monedas de 0,20 € que han salido de la máquina.
- **Monedas 0,50 €:** Monedas de 0,50 € que han salido de la máquina.
- **Monedas 1,00 €:** Monedas de 1,00 € que han salido de la máquina.
- **Monedas 2,00 €:** Monedas de 2,00 € que han salido de la máquina.

- **CAJA**

- **TOTAL:** Total de dinero que ha ido a caja en la máquina. En unidades de 0,20 €.
- **Monedas 0,10 €:** Monedas de 0,10 € que han ido a caja en la máquina.
- **Monedas 0,20 €:** Monedas de 0,20 € que han ido a caja en la máquina.
- **Monedas 0,50 €:** Monedas de 0,50 € que han ido a caja en la máquina.
- **Monedas 1,00 €:** Monedas de 1,00 € que han ido a caja en la máquina.
- **Monedas 2,00 €:** Monedas de 2,00 € que han ido a caja en la máquina.
- **Billetes 5,00 €:** Billetes de 5,00 € que han ido a caja en la máquina.
- **Billetes 10,00 €:** Billetes de 10,00 € que han ido a caja en la máquina.
- **Billetes 20,00 €:** Billetes de 20,00 € que han ido a caja en la máquina.

- **ANUALES.**

Permite ver las entradas y salidas del año que se seleccione desde el actual hacia atrás, siempre que se haya efectuado un cambio de año en la configuración de la máquina, apartado 4.3.2.

Los apartados que se pueden ver son:



- **Entradas año**
  - Actual
  - Pasado 1
  - Pasado 2
  - Pasado 3
- **Salidas año**
  - Actual
  - Pasado 1
  - Pasado 2
  - Pasado 3

- **ESTABLECIMIENTO**

Permite ver las entradas y salidas del establecimiento que se seleccione desde el actual hacia atrás, siempre que se haya efectuado un cambio de establecimiento en la configuración de la máquina, apartado 4.3.3.

Los apartados que se pueden ver son:

- **Entradas establecimiento**
  - Actual
  - Pasado 1
  - Pasado 2
  - Pasado 3
- **Salidas establecimiento**
  - Actual
  - Pasado 1
  - Pasado 2
  - Pasado 3

#### 4.4.2 Porcentaje

Permite ver el valor de porcentaje real (general), el anual, el de establecimiento, el programado para el ciclo actual (de 20000 partidas) junto con el número de partidas que se llevan jugadas de él y el porcentaje programado para el ciclo siguiente.

#### 4.4.3 Ciclos

Permite visualizar los ciclos (de 40000 partidas) que lleva completados la máquina, indicando el número del ciclo, la fecha en que termino y el porcentaje que realizo en dicho ciclo.

#### 4.4.4 Arqueo

El proceso para realizar el arqueo está explicado en el apartado 3.2.

Aunque no se tenga activada la opción de arqueo en la máquina también se puede utilizar para descargar los hoppers y contar las monedas que tienen.



## 5 CÓDIGOS DE ERROR

CÓDIGOS DE ERROR BONOS	Texto display Indica dispositivo	Descripción	Acción
1.0	"reel 1 error"	Error del rodillo inferior izquierdo	Verificar posición del rodillo.
	"reel 1 opto err"		
	"reel 1 foul"	Error, por manipulación, en la posición del rodillo inferior izquierdo	Se corrige automáticamente reiniciando los rodillos.
1.1	"reel 2 error"	Error del rodillo inferior central	Verificar posición del rodillo.
	"reel 2 opto err"		
	"reel 2 foul"	Error, por manipulación, en la posición del rodillo inferior central	Se corrige automáticamente reiniciando los rodillos.
1.2	"reel 3 error"	Error del rodillo inferior derecho	Verificar posición del rodillo.
	"reel 3 opto err"		
	"reel 3 foul"	Error, por manipulación, en la posición del rodillo inferior derecho	Se corrige automáticamente reiniciando los rodillos.
1.3	"reel 4 error"	Error del rodillo superior izquierdo	Verificar posición del rodillo.
	"reel 4 opto err"		
	"reel 4 foul"	Error, por manipulación, en la posición del rodillo superior izquierdo	Se corrige automáticamente reiniciando los rodillos.
1.4	"reel 5 error"	Error del rodillo superior central	Verificar posición del rodillo.
	"reel 5 opto err"		
	"reel 5 foul"	Error, por manipulación, en la posición del rodillo superior central	Se corrige automáticamente reiniciando los rodillos.
1.5	"reel 6 error"	Error del rodillo superior derecho	Verificar posición del rodillo.
	"reel 6 opto err"		
	"reel 6 foul"	Error, por manipulación, en la posición del rodillo superior derecho	Se corrige automáticamente reiniciando los rodillos.



CÓDIGOS DE ERROR BONOS	Texto display Indica dispositivo	Descripción	Acción
3.0	"L6 xxxx 1"	Error del selector de monedas canal 1 (0,10€)	Comprobar selector de monedas
3.1	"L6 xxxx 2"	Error del selector de monedas canal 2 (0,20€)	Comprobar selector de monedas
3.2	"L6 xxxx 3"	Error del selector de monedas canal 3 (0,50€)	Comprobar selector de monedas
3.3	"L6 xxxx 4"	Error del selector de monedas canal 4 (1,00€)	Comprobar selector de monedas
3.4	"L6 xxxx 5"	Error del selector de monedas canal 5 (2,00€)	Comprobar selector de monedas
3.5	"Acc xxxx 6"	Error del selector de billetes canal 1 (5,00€)	Comprobar selector de billetes
3.6	"Acc xxxx 7"	Error del selector de billetes canal 2 (10,00€)	Comprobar selector de billetes
3.7	"Acc xxxx 8"	Error del selector de billetes canal 3 (20,00€)	Comprobar selector de billetes
3.F	"Acc BAD INPUT"	Error del lector de billetes	Comprobar selector de billetes
4.F	"Hopper 1 PayErr"	Error de pago del hopper 1	Comprobar que no está obstruida la célula de detección de salida.
4.0	"Hopper 1 vacío"	El opto de mínimos del hopper 1 no detecta monedas	Realizar un arqueo al hopper 1 con la cantidad de monedas suficientes
4.F	"Hopper 2 PayErr"	Error de pago del hopper 2	Comprobar que no está obstruida la célula de detección de salida.
4.1	"Hopper 2 vacío"	El opto de mínimos del hopper 2 no detecta monedas	Realizar un arqueo al hopper 2 con la cantidad de monedas suficientes
4.F	"Hopper 3 PayErr"	Error de pago del hopper 3	Comprobar que no está obstruida la célula de detección de salida.
4.2	"Hopper 3 vacío"	El opto de mínimos del hopper 3 no detecta monedas	Realizar un arqueo al hopper 3 con la cantidad de monedas suficientes
5.0	"E2ROM WRITE ERR"	Error de escritura en memoria	
	"E2ROM READ ERR"	Error de lectura en memoria	
6.0	"RTC WRITE ERR"	Error de escritura en el reloj de tiempo real	
	"RTC READ ERR"	Error de lectura en el reloj de tiempo real	



CÓDIGOS DE ERROR BONOS	Texto display Indica dispositivo	Descripción	Acción
7.0	"CONT MEC 1 ERR"	Error en el contador mecánico de entradas	Comprobar el funcionamiento del contador mecánico de entradas
7.1	"CONT MEC 2 ERR"	Error en el contador mecánico de salidas	Comprobar el funcionamiento del contador mecánico de salidas
7.2	"CONT MEC 3 ERR"	Error en el contador mecánico de billetes	Comprobar el funcionamiento del contador mecánico de billetes
9.0	"FUERA SERVICIO"	Error no clasificado.	



## 6 ESQUEMAS TÉCNICOS.

### 6.1 Los esquemas técnicos que se adjuntan son:

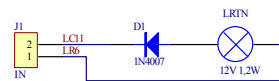
- Circuito integrado placa luces N° 1 (pág. 28).
- Circuito integrado placa luces N° 4 (pág. 29).
- Circuito integrado placa luces N° 5 (pág. 30).
- Circuito integrado placa luces N° 6 (pág. 31).
- Circuito integrado placa luces N° 18 (pág. 32).
- Circuito integrado placa luces N° 19 (pág. 33).
- Circuito integrado placa luces N° 20 (pág. 34).
- Circuito integrado placa luces N° 21 (pág. 35).
- Circuito integrado placa luces N° 22 (pág. 36).
- Circuito integrado placa luces N° 23 (pág. 37).
- Esquema de la fuente alimentación (pág. 38).

### 6.2 Los esquemas de cableado son:

- Esquema cableado rodillos, display's, I.P.S., Puerto serie y Placas luces (pág. 39).
- Esquema cableado display VFD, Botones, Micros, Medios de pago, Contadores y Tarjeta control de recuperación (pág. 40).
- Esquema cableado tabla de luces superior (pág. 41).
- Esquema cableado tabla de luces inferior (pág. 42).
- Esquema cableado masas y alimentaciones (pág. 43).



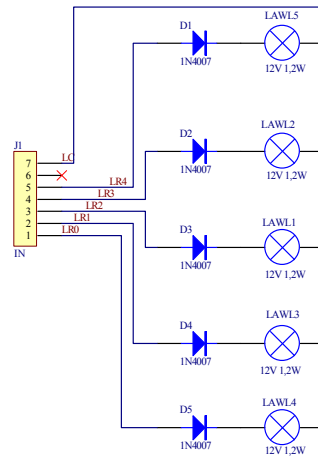
Circuito integrado placa luces Nº 1.



Title		
Placa de una LAMPARA		
Size	Number	Revision
B	1	1
Date:	28-feb-2007	Sheet 1 of 10
File:	C:\Documents and Settings\Administrador\My Documents\Worte\Multimedia\Diagramas	



Circuito integrado placa luces Nº 4.

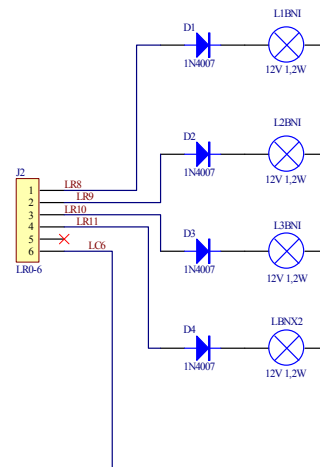


Title		
Placa de cinco LAMPARAS		
Size	Number	Revision
B	4	1
Date:	5-Mar-2007	Sheet 2 of 10
File:	C:\Documents and Settings\Administra dor\My Documents\Worte\Maquinas\1 tipo B\Param	





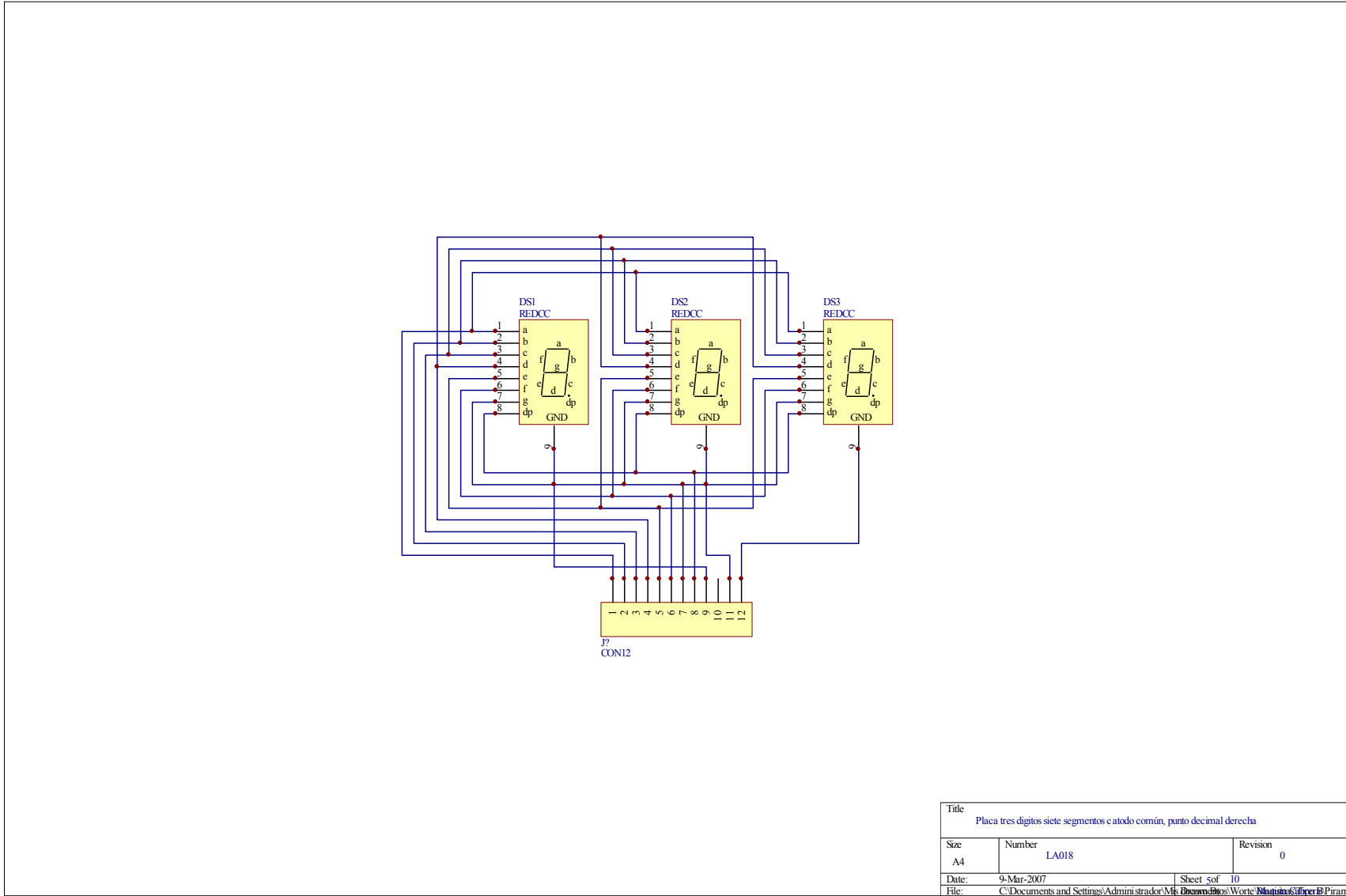
Circuito integrado placa luces Nº 6.



Title		
Placa de LAMPARAS bonos		
Size	Number	Revision
B	6	1
Date:	9-Mar-2007	Sheet 4of 10
File:	C:\Documents and Settings\Administra de M... Brown\My Documents\WORTE\Manual Técnico\Diagramas	



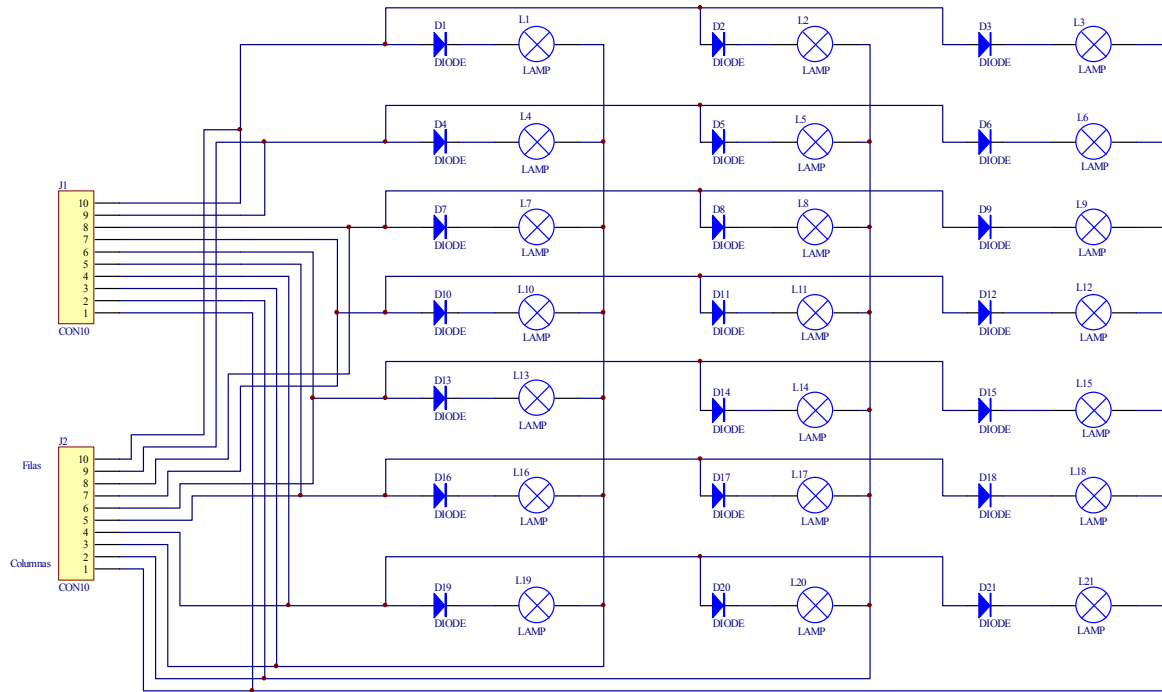
Circuito integrado placa luces Nº 18.



Title Placa tres digitos siete segmentos catodo común, punto decimal derecha		
Size A4	Number LA018	Revision 0
Date: 9-Mar-2007	Sheet 5of 10	
File: C:\Documents and Settings\Administrador\My Documents\Bos\Worte\Manuales\Tipos\B Piram		



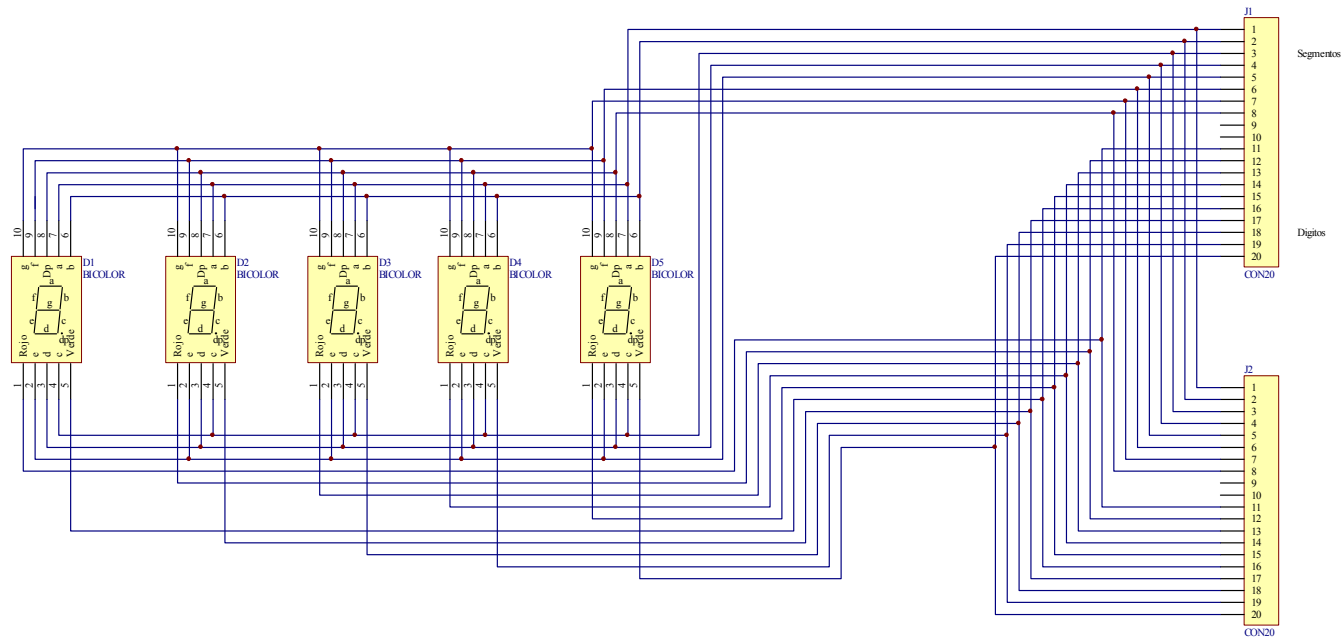
Circuito integrado placa luces Nº 19.



Título			
Placa luces de 7 filas y tres columnas 21 LAMPARAS			
Size	Number	Revision	
B	LA019	1	
Date:	9-Mar-2007	Sheet 6 of	10
File:	C:\Documents and Settings\Administrador\My Documents\Worte\Manuals\Bipolar		



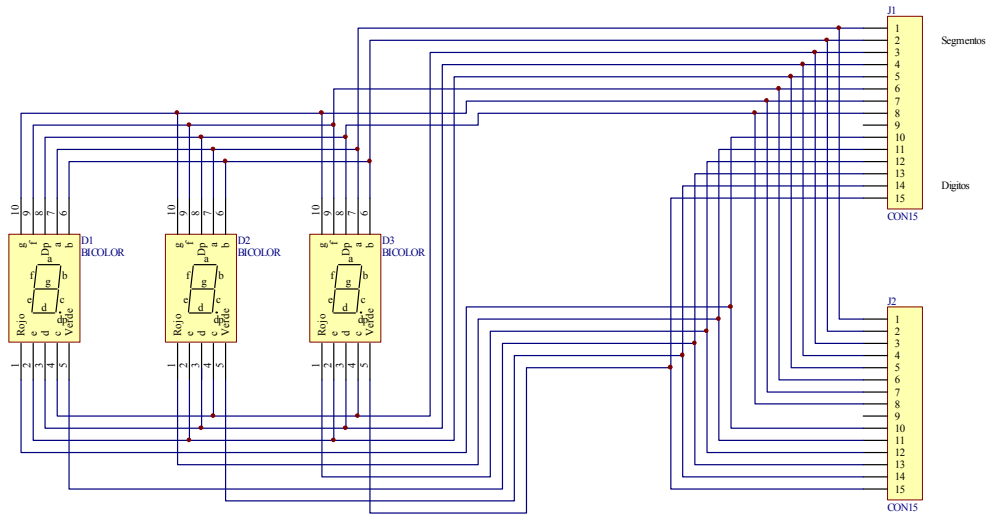
Circuito integrado placa luces Nº 20.



Title		
Display Banco bicolor		
Size	Number	Revision
B	LA020	
Date:	12-Mar-2007	Sheet 7 of 10
File:	C:\Documents and Settings\Administrador de M.../BancoBanco/Worte/Misc/usb/0200_H/Par...	



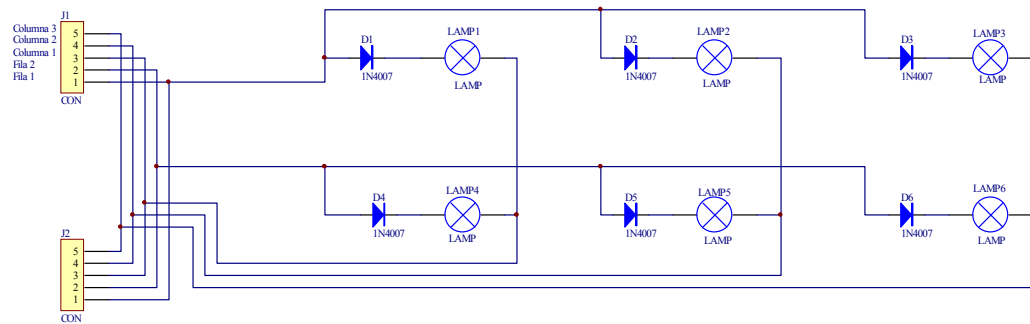
Circuito integrado placa luces Nº 21.



Title		
Display triple bicolor		
Size	Number	Revision
B	LA021	1
Date:	12-Mar-2007	Sheet 8 of 10
File:	C:\Documents and Settings\Administrador\My Documents\Worte\Micropuntaje\B01\Drawings	



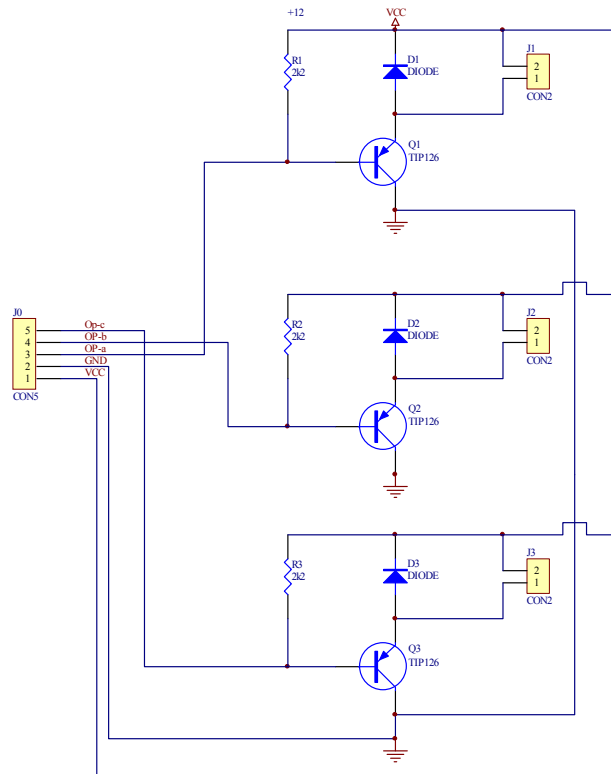
Circuito integrado placa luces Nº 22.



Title		
Placa para 6 bombillas con 2 filas y 3 columnas		
Size	Number	Revision
B	LA022	1
Date:	12-Mar-2007	Sheet 9 of 10
File: C:\Documents and Settings\Administrador\My Documents\Worte\Maquinillas\B01\br...		



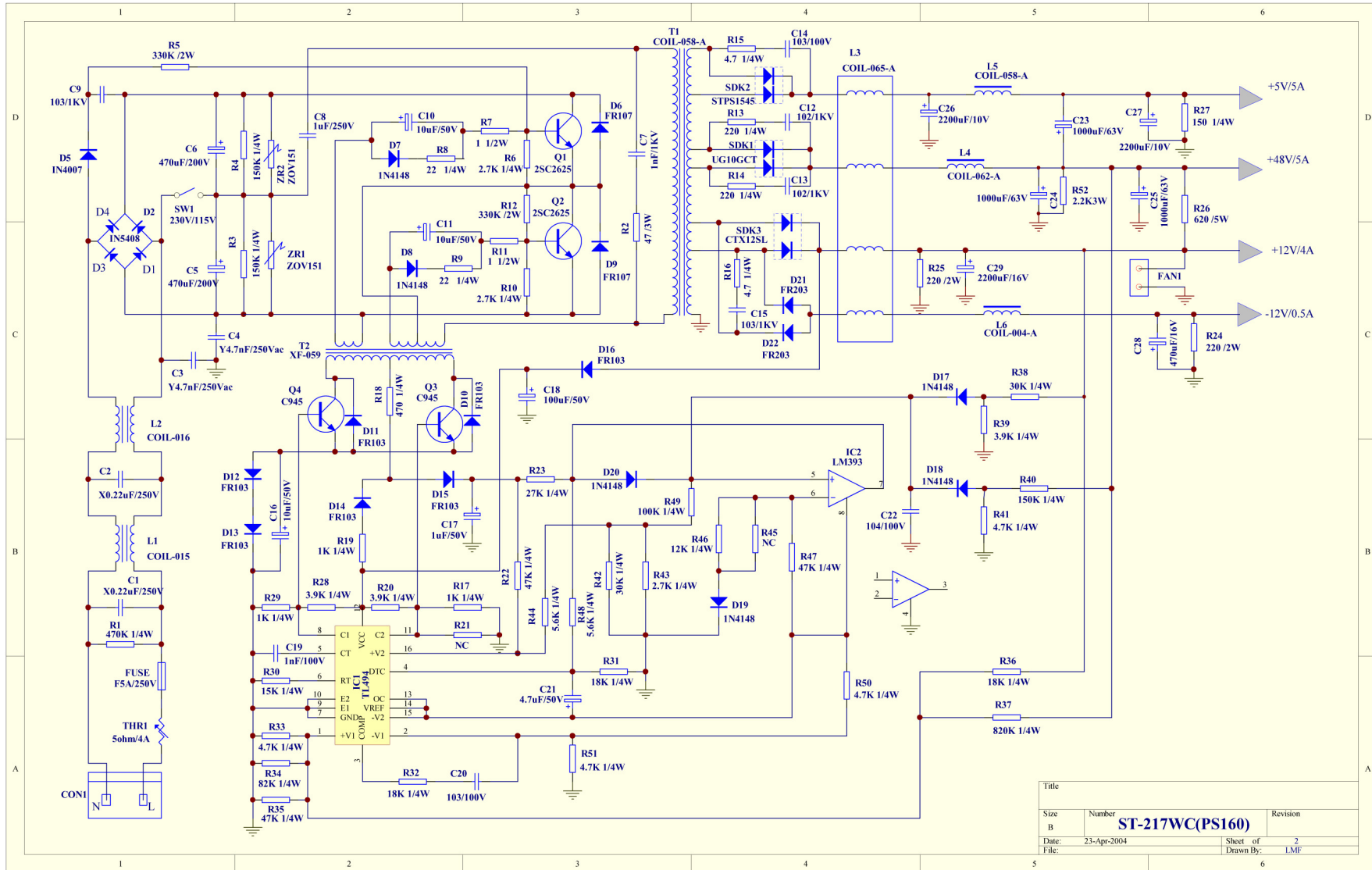
Circuito integrado placa luces Nº 23.



Title			
Placa interface para control de electroimanes			
Size	Number	Revision	
B	23	0	
Date:	12-Mar-2007	Sheet 10 of	10
File:	C:\Documents and Settings\Administrador\My Documents\Worte\Maquina de Hilo\B01.rvt		

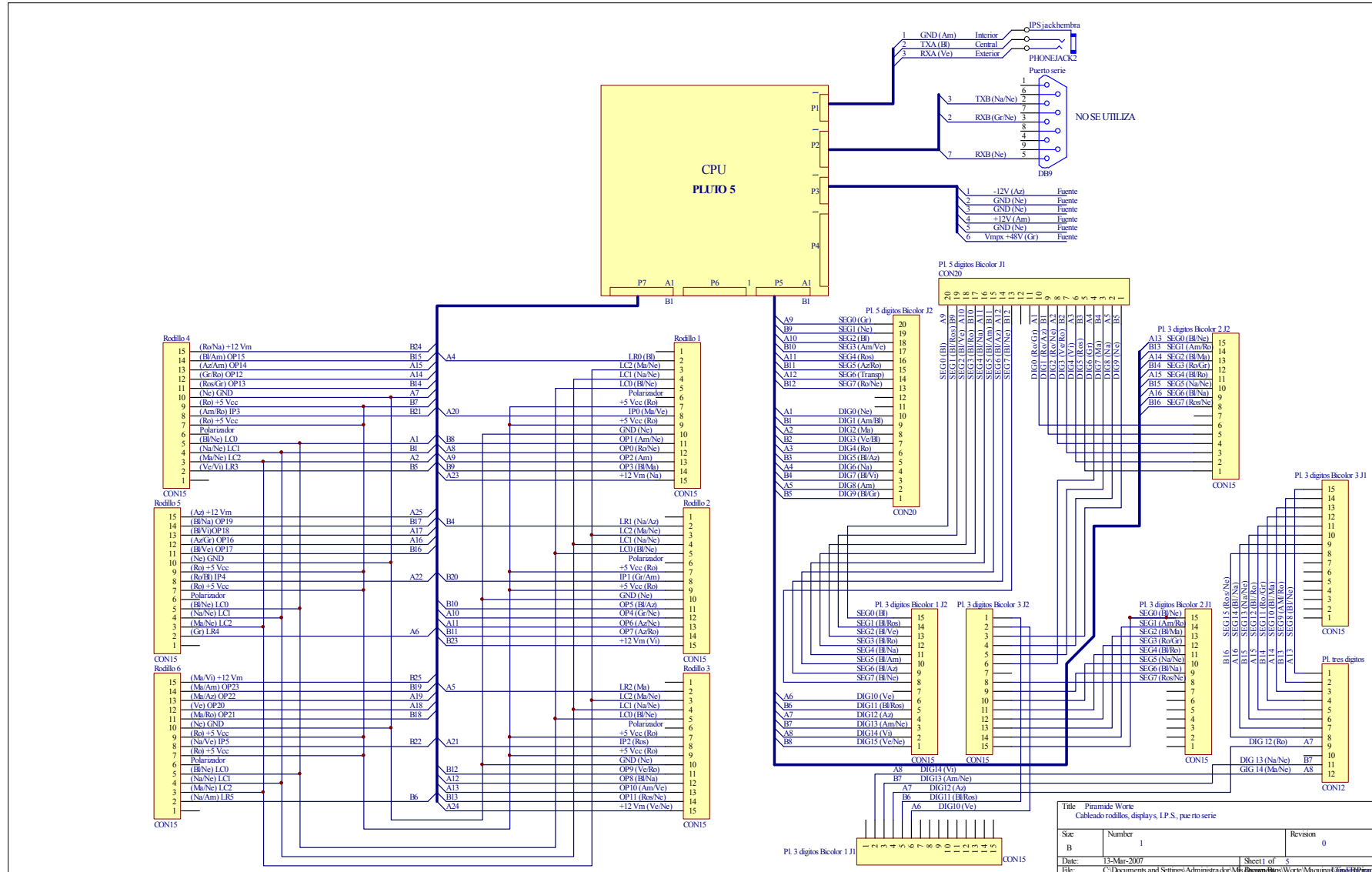


## Esquema de la fuente alimentación.



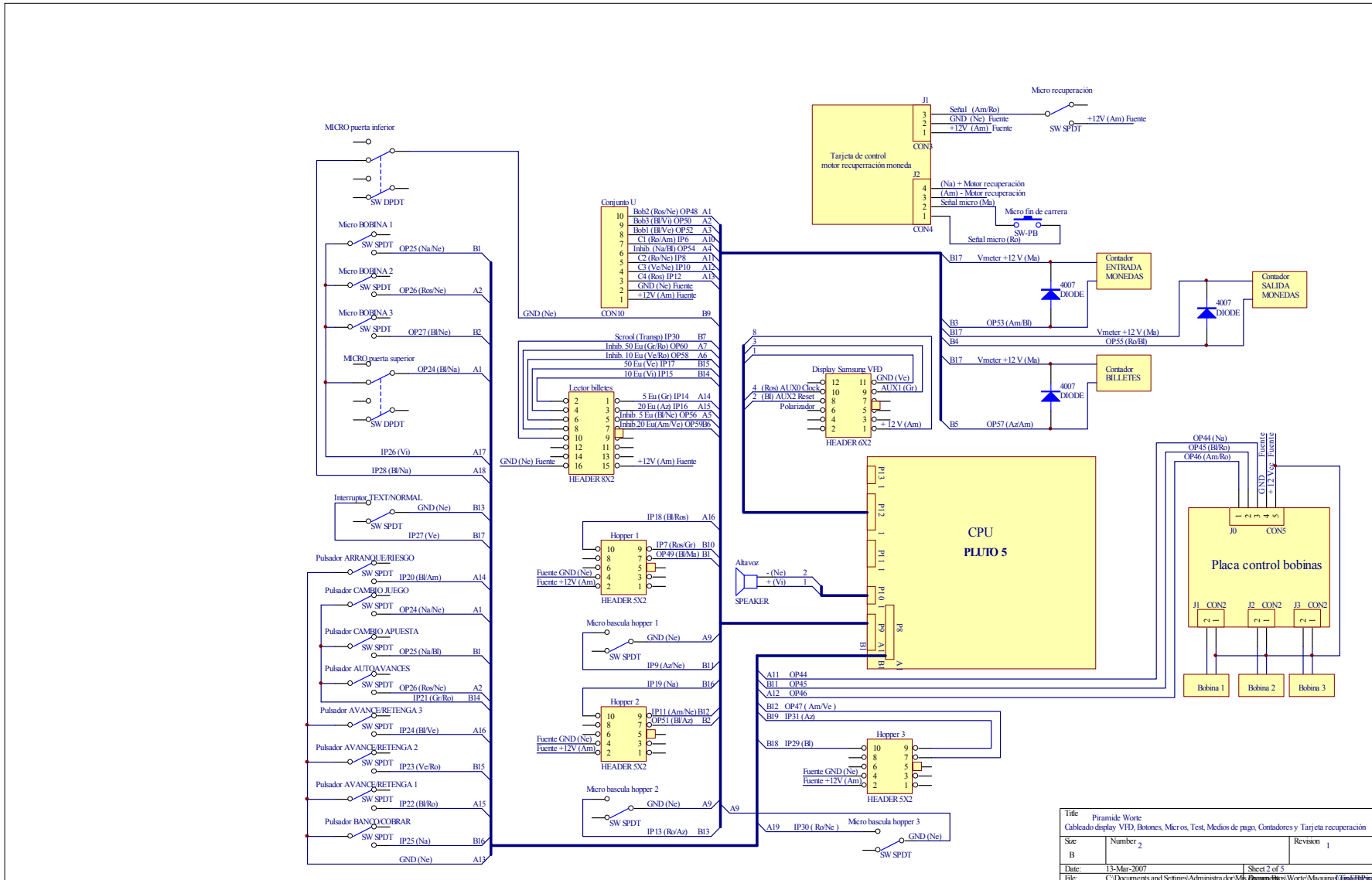


## Esquema cableado rodillos, display's, I.P.S., Puerto serie y Placas de luces.





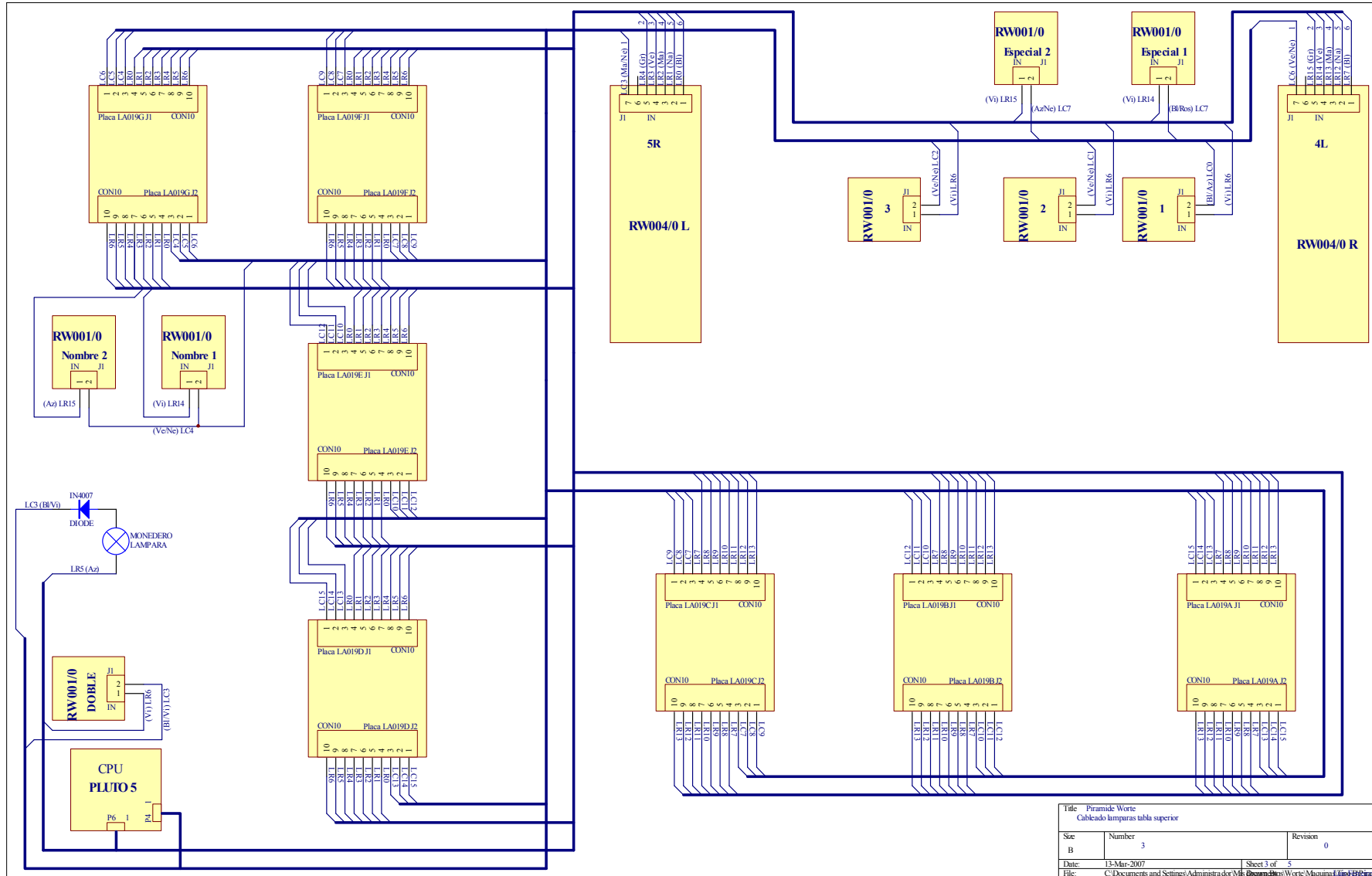
## Esquema cableado display VFD, Botones, Micros, Medios de pago, Contadores y Tarjeta control de recuperación.



Title Piramide Worté		
Cableado display VFD, Botones, Micros, Test, Medios de pago, Contadores y Tarjeta recuperación		
Size B	Number 2	Revision 1
Date: 13-Mar-2007	Sheet 2 of 5	
File: C:\Documents and Settings\Administrador\My Documents\Worté\Maquina\Diagrama		



## Esquema cableado tabla de luces superior.

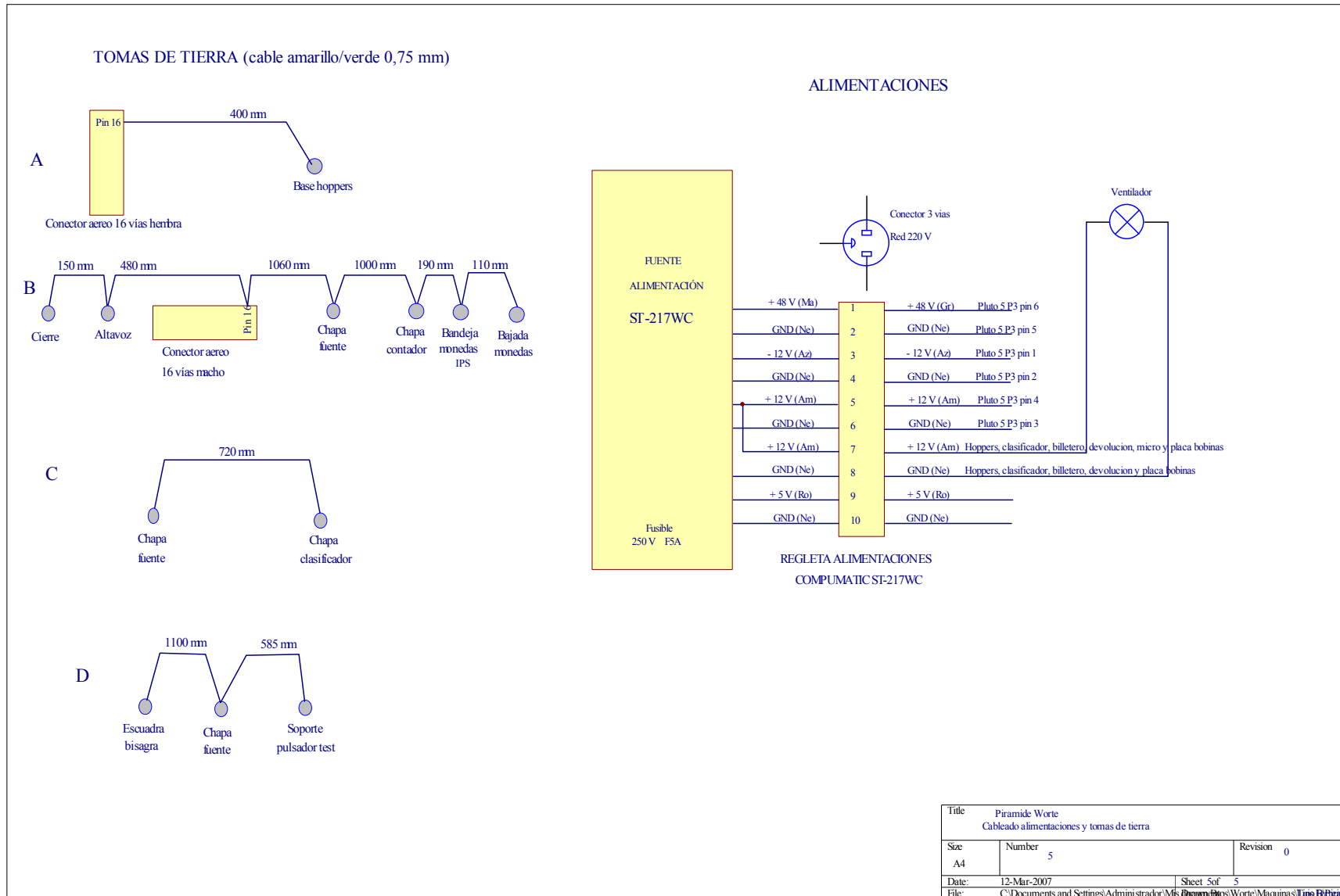


Title: Piramide Worté		
Cableado lamparas tabla superior		
Size: B	Number: 3	Revision: 0
Date: 13-Mar-2007	Sheet 3 of 5	
File: C:\Documents and Settings\Administrador\My Documents\Worté\Maquina 4\Imp4\H02.dwg		





## Esquema cableado masas y alimentaciones



Title		
Piramide Worté Cableado alimentaciones y tomas de tierra		
Size	Number	Revision
A4	5	0
Date:	12-Mar-2007	Sheet 5 of 5
File:	C:\Documents and Settings\Administrador\My Documents\Worte\Maquinas\Tipo R\Piramide	

# ANEXO I

## Marcado CE



*El marcado de conformidad está compuesto de las iniciales "CE" dado en la directiva 93/68/CEE.*

### **La Declaración CE de Conformidad**

El fabricante, Wrote, dispone de una "Declaración CE de Conformidad" para el producto, que faculta al fabricante a colocar el marcado CE sobre el producto.

Dicha "Declaración CE de Conformidad" está a disposición del cliente y puede solicitarla dirigiéndose al fabricante.

### **Símbolo de marcado CE**

El marcado de conformidad está compuesto de las iniciales "CE" dado en la directiva 93/68/CEE.

Indica que el producto cumple las directivas Comunitarias de aplicación:

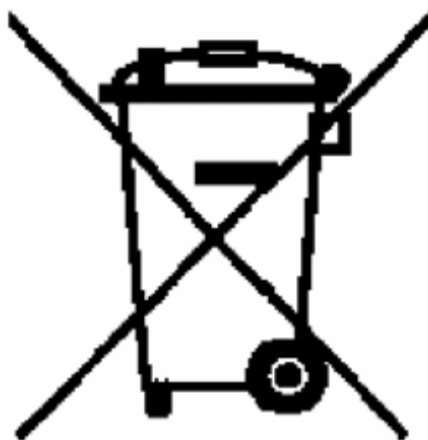
- Directiva 2006/42/CE de Seguridad de Máquinas.
- Directiva 2006/95/CE de Baja Tensión.
- Directiva 2004/108/CE de Compatibilidad Electromagnética.

## ANEXO II

### Tratamiento selectivo de materiales y componentes de aparatos eléctricos o electrónicos

*REAL DECRETO 208/2005, de 25 de febrero, sobre aparatos eléctricos y electrónicos y la gestión de sus residuos.*

Este real decreto tiene por objeto, mediante la transposición de las Directivas 2002/95/CE del Parlamento Europeo y del Consejo, de 27 de enero de 2003, sobre restricciones a la utilización de determinadas sustancias peligrosas en aparatos eléctricos y electrónicos, 2002/96/CE del Parlamento Europeo y del Consejo, de 27 de enero de 2003, sobre residuos de aparatos eléctricos y electrónicos, y 2003/108/CE del Parlamento Europeo y del Consejo, de 8 de diciembre de 2003, por la que se modifica la Directiva 2002/96/CE, establecer medidas para prevenir la generación de residuos procedentes de aparatos eléctricos y electrónicos y reducir su eliminación y la peligrosidad de sus componentes, así como regular su gestión para mejorar la protección del medio ambiente.



**NO arroje la máquina a la basura municipal.**

Este producto se ha diseñado para permitir la reutilización adecuada y el reciclaje de sus componentes. El símbolo de la papelera con ruedas tachada indica que el producto y sus componentes (eléctricos, electrónicos) no deben ser arrojados a la basura municipal.