

PORCENTAJE DE DEVOLUCIÓN

BANCO 1	MIN. 70%	70%	72%	74%	76%	78%	80%	82%	84%
1	OFF	OFF	OFF	OFF	OFF	ON	ON	ON	ON
2	OFF	OFF	ON	ON	OFF	OFF	ON	ON	ON
3	OFF	ON	OFF	ON	OFF	ON	OFF	ON	ON

PARA MÁS INFORMACIÓN
CONSULTE EL MANUAL
TÉCNICO



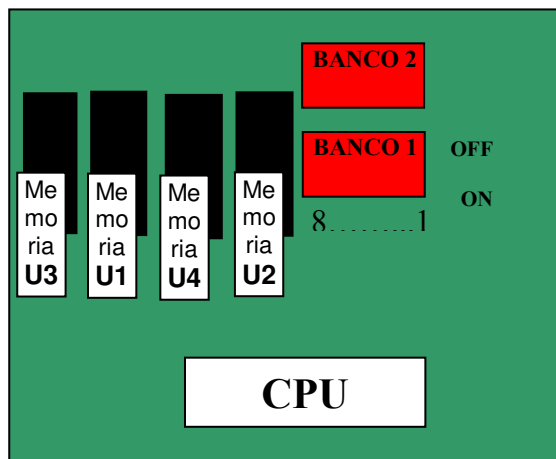
WORTE S.L.
Calle San Salvador 5
36204 VIGO
www.worte.es

CONFIGURACIÓN HOPPERS

BANCO 2	5	6	7	8	Hopper1/ Hopper 2/ Hopper 3
	OFF	OFF	OFF	OFF	
OFF	OFF	ON	OFF		0,10 / 1,00 / 1,00 €
OFF	ON	OFF	OFF		0,10 / 1,00 / 1,00 €
OFF	ON	ON	OFF		0,20 / 1,00 / 1,00 €
ON	OFF	OFF	OFF		0,10 / 0,50 / 2,00 €
ON	OFF	ON	OFF		0,10 / 1,00 / 2,00 €
ON	ON	OFF	OFF		0,10 / 1,00 / 2,00 €
ON	ON	ON	OFF		0,20 / 1,00 / 2,00 €
Hopper1/ Hopper 2					
OFF	OFF	OFF	ON		0,10 / 0,50 €
OFF	OFF	ON	ON		0,10 / 1,00 €
OFF	ON	OFF	ON		0,10 / 1,00 €
OFF	ON	ON	ON		0,10 / 2,00 €
ON	OFF	OFF	ON		0,20 / 1,00 €
ON	OFF	ON	ON		0,20 / 1,00 €
ON	ON	OFF	ON		0,20 / 1,00 €
ON	ON	ON	ON		0,20 / 2,00 €



GUÍA
RÁPIDA



La configuración afecta a:

* No se utiliza en versiones de comunidades que no lo permiten.

** Se utiliza en aquellas versiones que lo permiten, o donde se puede desactivar por switch.

BANCO 1	Nº	FUNCIÓN	ESTADO	Descripción
	1	%		ON/OFF
2				
3				
4	No se utiliza *	Cualq./OFF	No transfiere	
	Transferencia banco a créditos **	ON	Activa transferencia del banco a créditos.	
5	Retenciones automáticas	ON	Activadas	
		OFF	Desactivadas	
6	Arqueo OFF	ON	Arqueo Desactivado	
		OFF	Arqueo Activado	
7	Activa bobinas	ON	Activa trampillas	
		OFF	No activa trampillas	
8	Modo Demostración	ON	Activado	
		OFF	Desactivado	

BANCO 2	Nº	FUNCIÓN	ESTADO	Descripción
	1	Inhibe billete 10 €	ON	No acepta billete de 10 €
OFF			Acepta billete de 10 €	
2	Inhibe billete 20 €	ON	No acepta billete de 20 €	
		OFF	Acepta billete de 20 €	
3	No se utiliza *	Cualq		
4	Doble/Nada 10c €	ON	Juego Doble/Nada activado	
		OFF	Juego Doble/Nada desactivado	
5	Hopper	ON/OFF	Configuración de hoppers.	
6				
7				
8				