

### PORCENTAJE DE DEVOLUCIÓN

| BANCO 1 | MIN. 70% | 70% | 72% | 74% | 76% | 78% | 80% | 82% | 84% |
|---------|----------|-----|-----|-----|-----|-----|-----|-----|-----|
| 1       | OFF      | OFF | OFF | OFF | OFF | ON  | ON  | ON  | ON  |
| 2       | OFF      | OFF | ON  | ON  | OFF | OFF | ON  | ON  | ON  |
| 3       | OFF      | ON  | OFF | ON  | OFF | ON  | OFF | ON  | ON  |

PARA MÁS INFORMACIÓN  
CONSULTE EL MANUAL  
TÉCNICO



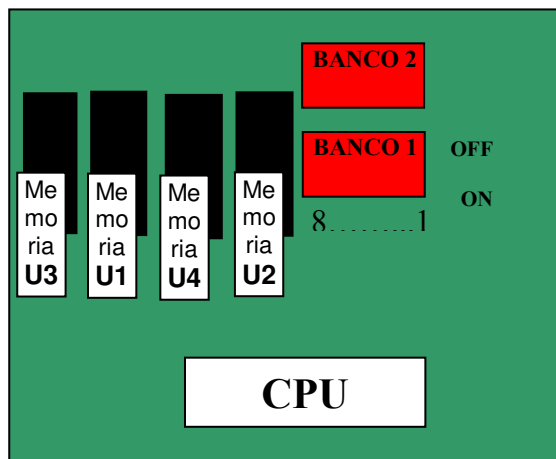
WORTE S.L.  
Calle Alcalde Lavadores, 86  
36214 VIGO  
www.worte.es

### CONFIGURACIÓN HOPPERS

| BANCO 2           | 5   | 6   | 7   | 8   | Hopper1/ Hopper 2/ Hopper 3 |
|-------------------|-----|-----|-----|-----|-----------------------------|
|                   | OFF | OFF | OFF | OFF |                             |
| OFF               | OFF | ON  | OFF |     | 0,10 / 1,00 / 1,00 €        |
| OFF               | ON  | OFF | OFF |     | 0,10 / 1,00 / 1,00 €        |
| OFF               | ON  | ON  | OFF |     | 0,20 / 1,00 / 1,00 €        |
| ON                | OFF | OFF | OFF |     | 0,10 / 0,50 / 2,00 €        |
| ON                | OFF | ON  | OFF |     | 0,10 / 1,00 / 2,00 €        |
| ON                | ON  | OFF | OFF |     | 0,10 / 1,00 / 2,00 €        |
| ON                | ON  | ON  | OFF |     | 0,20 / 1,00 / 2,00 €        |
| Hopper1/ Hopper 2 |     |     |     |     |                             |
| OFF               | OFF | OFF | ON  |     | 0,10 / 0,50 €               |
| OFF               | OFF | ON  | ON  |     | 0,10 / 1,00 €               |
| OFF               | ON  | OFF | ON  |     | 0,10 / 1,00 €               |
| OFF               | ON  | ON  | ON  |     | 0,10 / 2,00 €               |
| ON                | OFF | OFF | ON  |     | 0,20 / 1,00 €               |
| ON                | OFF | ON  | ON  |     | 0,20 / 1,00 €               |
| ON                | ON  | OFF | ON  |     | 0,20 / 1,00 €               |
| ON                | ON  | ON  | ON  |     | 0,20 / 2,00 €               |



GUÍA  
RÁPIDA



La configuración afecta a:

\* No se utiliza en versiones de comunidades que no lo permiten.

\*\* Se utiliza en aquellas versiones que lo permiten, o donde se puede desactivar por switch.

| BANCO 1 | Nº                                | FUNCIÓN    | ESTADO                                     | Descripción |
|---------|-----------------------------------|------------|--|-------------|
|         | 1                                 | %          |  | ON/OFF      |
| 2       |                                   |            |  |             |
| 3       |                                   |            |  |             |
| 4       | No se utiliza *                   | Cualq./OFF | No transfiere                              |             |
|         | Transferencia banco a créditos ** | ON         | Activa transferencia del banco a créditos. |             |
| 5       | Retenciones automáticas           | ON         | Activadas                                  |             |
|         |                                   | OFF        | Desactivadas                               |             |
| 6       | Arqueo OFF                        | ON         | Arqueo Desactivado                         |             |
|         |                                   | OFF        | Arqueo Activado                            |             |
| 7       | Activa bobinas                    | ON         | Activa trampillas                          |             |
|         |                                   | OFF        | No activa trampillas                       |             |
| 8       | Modo Demostración                 | ON         | Activado                                   |             |
|         |                                   | OFF        | Desactivado                                |             |

| BANCO 2 | Nº                  | FUNCIÓN             | ESTADO                       | Descripción               |
|---------|---------------------|---------------------|------------------------------|---------------------------|
|         | 1                   | Inhibe billete 10 € | ON                           | No acepta billete de 10 € |
| OFF     |                     |                     | Acepta billete de 10 €       |                           |
| 2       | Inhibe billete 20 € | ON                  | No acepta billete de 20 €    |                           |
|         |                     | OFF                 | Acepta billete de 20 €       |                           |
| 3       | No se utiliza *     | Cualq               |                              |                           |
| 4       | Doble/Nada 10c €    | ON                  | Juego Doble/Nada activado    |                           |
|         |                     | OFF                 | Juego Doble/Nada desactivado |                           |
| 5       | Hopper              | ON/OFF              | Configuración de hoppers.    |                           |
| 6       |                     |                     |                              |                           |
| 7       |                     |                     |                              |                           |
| 8       |                     |                     |                              |                           |