

### PORCENTAJE DE DEVOLUCIÓN

BANCO 1	MIN. 70%	70%	72%	74%	76%	78%	80%	82%	84%
	1	OFF	OFF	OFF	OFF	ON	ON	ON	ON
2	OFF	OFF	ON	ON	OFF	OFF	ON	ON	ON
3	OFF	ON	OFF	ON	OFF	ON	OFF	ON	ON

PARA MÁS INFORMACIÓN  
CONSULTE EL MANUAL  
TÉCNICO



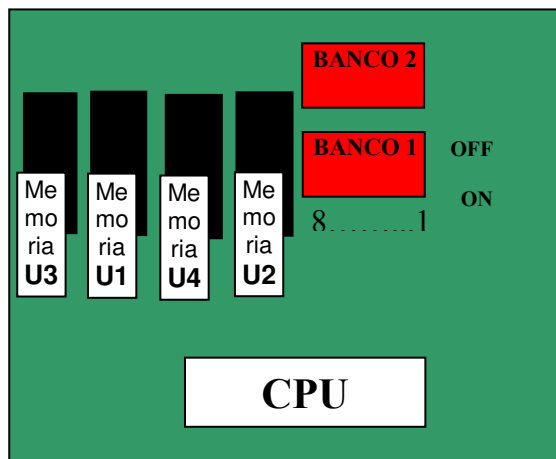
WORTE S.L.  
Calle Alcalde Lavadores, 86  
36214 VIGO  
www.worte.es

### CONFIGURACIÓN HOPPERS

BANCO 2	5	6	7	8	Hopper1/ Hopper 2/ Hopper 3
	OFF	OFF	OFF	OFF	0,10 / 0,50 / 1,00 €
	OFF	OFF	ON	OFF	0,10 / 1,00 / 1,00 €
	OFF	ON	OFF	OFF	0,10 / 1,00 / 1,00 €
	OFF	ON	ON	OFF	0,20 / 1,00 / 1,00 €
	ON	OFF	OFF	OFF	0,10 / 0,50 / 2,00 €
	ON	OFF	ON	OFF	0,10 / 1,00 / 2,00 €
	ON	ON	OFF	OFF	0,10 / 1,00 / 2,00 €
	ON	ON	ON	OFF	0,20 / 1,00 / 2,00 €
					Hopper1/ Hopper 2
OFF	OFF	OFF	ON	0,10 / 0,50 €	
OFF	OFF	ON	ON	0,10 / 1,00 €	
OFF	ON	OFF	ON	0,10 / 1,00 €	
OFF	ON	ON	ON	0,10 / 2,00 €	
ON	OFF	OFF	ON	0,20 / 1,00 €	
ON	OFF	ON	ON	0,20 / 1,00 €	
ON	ON	OFF	ON	0,20 / 1,00 €	
ON	ON	ON	ON	0,20 / 2,00 €	



GUÍA  
RÁPIDA



#### La configuración afecta a:

\* No se utiliza en versiones de comunidades que no lo permiten.

\*\* Se utiliza en aquellas versiones que lo permiten, o donde se puede desactivar por switch.

BANCO 1	Nº	FUNCIÓN	ESTADO	Descripción
	1	%	ON/OFF	Ajuste del porcentaje
	2			
	3			
	4	No se utiliza *	Cualq./OFF	No transfiere
		Transferencia banco a créditos **	ON	Activa transferencia del banco a créditos.
	5	Retenciones automáticas	ON	Activadas
			OFF	Desactivadas
	6	Arqueo OFF	ON	Arqueo Desactivado
			OFF	Arqueo Activado
7	Sobrepcentaje	ON	Máxima apuesta 4% más del programado	
		OFF	Desactivado	
8	Modo Demostración	ON	Activado	
		OFF	Desactivado	

BANCO 2	Nº	FUNCIÓN	ESTADO	Descripción
	1	Inhibe billete 10 €	ON	No acepta billete de 10 €
			OFF	Acepta billete de 10 €
	2	Inhibe billete 20 €	ON	No acepta billete de 20 €
			OFF	Acepta billete de 20 €
	3	Inhibe billete 50 € *	ON	No acepta billete de 50 €
			OFF	Acepta billete de 50 €
	4	Doble/Nada 10c €	ON	Juego Doble/Nada activado
			OFF	Juego Doble/Nada desactivado
	5	Hopper	ON/OFF	Configuración de hoppers.
6				
7				
8				