

**WORTE**



# **MANUAL TÉCNICO**

CASTILLA LEÓN  
CASTILLA MANCHA

## ÍNDICE

<b>1</b>	<b>DESCRIPCIÓN GENERAL .....</b>	<b>1</b>
1.1	<i>Precauciones de instalación y mantenimiento.....</i>	2
<b>2</b>	<b>DESCRIPCIÓN DEL JUEGO .....</b>	<b>4</b>
2.1	<i>Juego “Inferior” .....</i>	4
2.2	<i>Juego “Superior” .....</i>	4
2.3	<i>Sorteo Bolas.....</i>	5
2.3.1	<i>Juegos sorpresa.....</i>	6
2.4	<i>Panel de botones.....</i>	7
2.5	<i>Coste de la partida.....</i>	7
2.6	<i>Plan de ganancias.....</i>	7
2.7	<i>Monedas y billetes aceptados. ....</i>	8
2.8	<i>Placa CPU.....</i>	9
2.9	<i>Bancos de configuración.....</i>	10
2.10	<i>Configuración Hoppers .....</i>	11
2.11	<i>Porcentaje de devolución.....</i>	12
2.12	<i>Sistema de contabilidad.....</i>	12
2.12.1	<i>Contadores electrónicos.....</i>	12
2.12.2	<i>Contadores electromecánicos.....</i>	12
2.13	<i>Cintas de rodillo .....</i>	13
<b>3</b>	<b>MODO DE INICIALIZACIÓN .....</b>	<b>14</b>
3.1	<i>Inicialización con arqueo desactivado ( switch 1.6 = ON ) .....</i>	14
3.1	<i>Inicialización con arqueo activado ( switch 1.6 = OFF ) .....</i>	14
<b>4</b>	<b>TEST.....</b>	<b>15</b>
4.1	<i>Acceso a modo test.....</i>	15
4.2	<i>Desarrollo de los tests.....</i>	16
4.2.1	<i>Test de Lámparas.....</i>	16
4.2.2	<i>Test de micros.....</i>	16
4.2.3	<i>Test Rodillos.....</i>	16
4.2.4	<i>Test de Altavoces .....</i>	17
4.2.5	<i>Test de hoppers.....</i>	17
4.2.6	<i>Test de contadores .....</i>	18
4.2.7	<i>Test de visores .....</i>	18
4.2.8	<i>Test de aceptación .....</i>	18
4.2.9	<i>Registros Error.....</i>	18
4.3	<i>Menú Configuración .....</i>	18
4.3.1	<i>Volumen .....</i>	18
4.3.2	<i>Cambiar año.....</i>	19
4.3.3	<i>Cambiar establecimiento .....</i>	19
4.3.4	<i>Reset IPS Pwd .....</i>	19
4.4	<i>Menú de contadores y arqueo.....</i>	19
4.4.1	<i>Visualización de contadores .....</i>	19
4.4.2	<i>Porcentaje .....</i>	21
4.4.3	<i>Arqueo .....</i>	21
<b>5</b>	<b>ESQUEMAS TÉCNICOS.....</b>	<b>22</b>



# MEMORIA TÉCNICA

## 1 DESCRIPCIÓN GENERAL



**Atención no instale ni ponga en servicio la máquina sin haber leído antes el contenido de este manual.**

Esta máquina recreativa de premio programado está basada en una tarjeta “Pluto 5 de Heber Ltd”.

La tensión requerida por la máquina para mantenerse en funcionamiento es 220V. y debe de ir debidamente conectada a tierra.

El monedero es del fabricante “AZKOYEN” y acepta monedas de 10 cts., 20 cts., 50 cts., 1 Euro y 2 Euros y un lector de billetes NV8 de “Innovative Technology Limited (ITL)” que acepta billetes de 5, y 10 Euros.

Dispone de pagadores de monedas Azkoyen (“hoppers” RODE U).

**Los contadores mecánicos están provistos de un sistema de alarma ante su desconexión.**

## 1.1 Precauciones de instalación y mantenimiento.



### ◆ Desembalaje:

Antes de desembalar la máquina examinar su embalaje, en caso de detectar deformaciones, examinar cuidadosamente la máquina.

### ◆ Transporte:

El desplazamiento de la máquina debe hacerse en posición vertical.

Las agarraderas y las ruedas de la parte posterior permiten un desplazamiento cómodo por parte del operador.

### ◆ Instalación:

La toma de corriente debe cumplir con las especificaciones que figuran en la placa identificativa en el lateral izquierdo.

Con la máquina se suministran los accesorios necesarios para proceder a la fijación de la máquina a la pared. Esta operación ha de hacerse antes de poner a funcionar la máquina.

### ◆ Mantenimiento.

En caso de necesitar realizar el cambio de alguna lámpara, desconectar algún hopper o desconexión de cualquier dispositivo es necesario **apagar la máquina**, de no seguir esta norma se podrían causar daños a la máquina.

### ◆ Limpieza de la máquina:

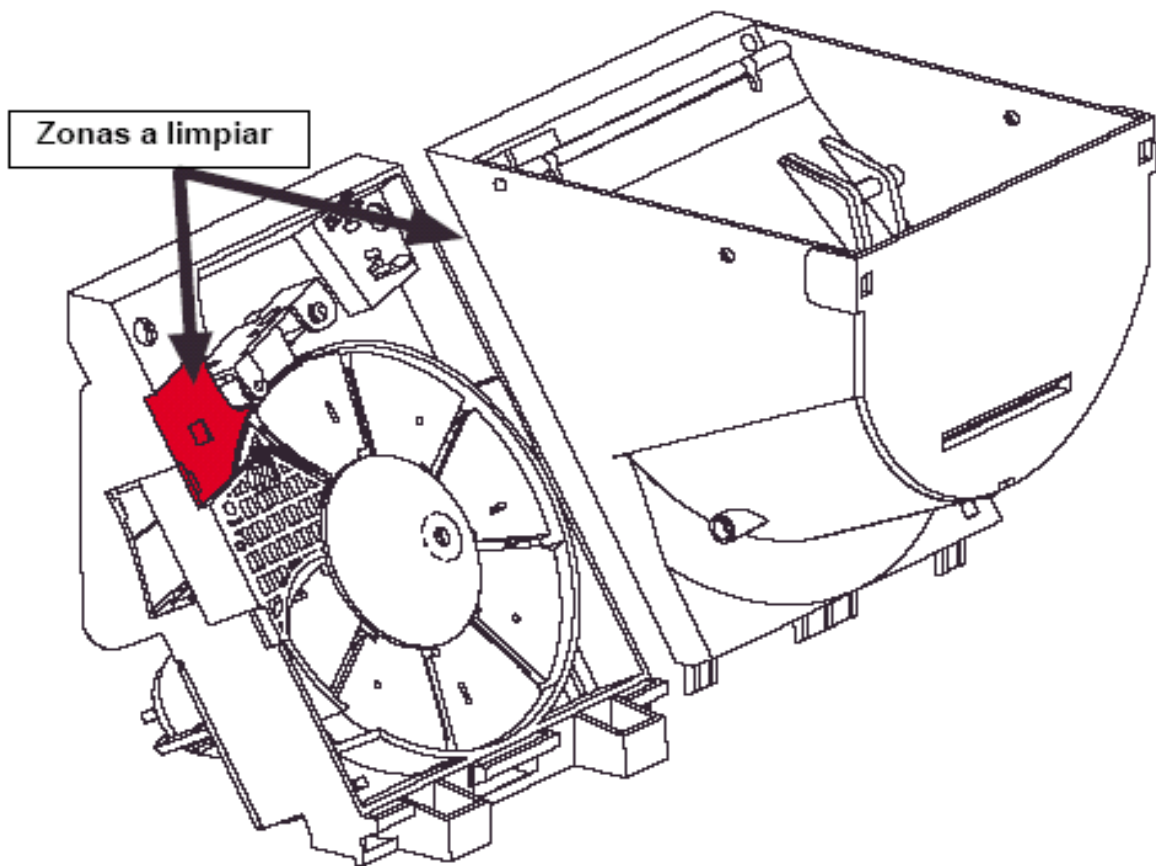
Para su limpieza externa se utilizará un paño húmedo, evitando la utilización de sustancias corrosivas o disolventes. La gamuza o tela utilizada no será abrasiva para evitar el rayado de las superficies.

Es conveniente revisar que las partes de ventilación no se encuentren obstruidas, si lo estuviesen, se procedería a su limpieza.



**ATENCIÓN** es recomendable la limpieza general de los hoppers cada **500.000** servicios.

Es conveniente limpiar con más atención la zona de salida de moneda donde se encuentra el sensor óptico, con un algodón humedecido en alcohol y posteriormente secarlo.



## 2 DESCRIPCIÓN DEL JUEGO

### 2.1 Juego “Inferior”

El juego inferior utiliza una única línea de premio. Este juego ofrece la posibilidad de jugar a una apuesta o a dos apuestas. El juego a dos apuestas duplica el premio del juego a una apuesta:

- **Premio máximo a 1 apuesta: 80 Euros.**
- **Premio máximo a 2 apuestas: 160 Euros.**

Si se logra un premio, es posible arriesgar el premio entre “**Premio superior**” y “**Nada**” para el premio más pequeño (cerezas), entre “**Premio superior**” y “**Bolas**” para los cuatro siguientes (limones, peras, naranjas y fresas), entre “**Cobrar**” y “**Bolas**” para las campanas y entre “**Premio superior**” y “**Cobrar**” para los restantes (sandías y bolsas), presionando el botón “**ARRANQUE / RIESGO**”. Si el premio alcanza el máximo, deja de ser posible este juego de riesgo. El riesgo de premios no se permite cuando se superen las 150 bolas y no se vuelve a restablecer hasta que las bolas no bajen de 120.

El efecto que tienen las opciones antes descritas es el siguiente:

- **Nada:** El premio se pierde.
- **Bolas:** El premio es convertido en Bolas (Bonos).
- **Cobrar:** El premio se cobra.
- **Premio superior:** El premio se cambia por el de valor superior en la tabla de premios.

Dispone de avances que se obtienen de forma aleatoria de 1 a 4, éstos pueden ser utilizados pulsando cualquiera de los botones “**AVANCES**”, o bien se pueden guardar para la partida siguiente pulsando el botón “**ARRANQUE / RIESGO**”. Los avances guardados sólo se podrán utilizar en la siguiente partida y si no se usan se perderán. Así mismo también se perderán si se obtiene un premio sea en metálico o de “bolas”.

### 2.2 Juego “Superior”

Cuando se dispone de “**Bolas**” (Bonos), es posible seleccionar el juego “Superior” presionando el botón “**CAMBIO JUEGO**”, también se forzará al jugador a jugar en el juego superior cuando se hayan acumulado 120 bolas. Este juego “Superior” dispone de 5 líneas de premio y también tiene la opción de una o dos apuestas. El juego de apuesta doble duplica el premio de apuesta simple.

- **Premio máximo a 1 apuesta: 60 Euros.**
- **Premio máximo a 2 apuestas: 160 Euros.**

Si se logra un premio, podrá ser arriesgado en fracciones de 4€, en caso de jugar a 1 apuesta, y de 8€, al jugar a dos apuestas. El resultado de este riesgo puede ser:

- Doblar el valor de la fracción.
  - 4,00 → 8,00 1 apuesta.
  - 8,00 → 16,00 2 apuestas.
- Convertirla en BOLAS:
  - Entre 3 y 5 bolas jugando a 1 apuesta.
  - Entre 7 y 9 jugando a 2 apuestas.

## 2.3 Sorteo Bolas



En el juego superior cuando en una de las líneas de premio se obtiene una combinación de bolas se accede a un “**juego sorpresa**” en el triángulo, a este sorteo se juega presionando el botón “**ARRANQUE / RIESGO**”. Consiste en un sorteo entre las bolas que están apagadas, encendiéndose la que salga seleccionada.

Cuando se encienden todas las bolas de una fila se obtiene el premio correspondiente a esa fila, cuyo valor monetario será el resultado de multiplicar la cantidad de la fila por el número de apuestas al que se esté jugando. De este modo, si jugando a simple (1 apuesta) se completa la línea de 6 euros el premio correspondiente será de 6 euros, mientras que, si se hubiera jugando a doble (2 apuestas) el premio correspondiente sería de 12 euros.

Éste premio podrá ser multiplicado (“**Juego Multiplique**”) hasta un máximo de 80€ en el caso de estar jugando a una apuesta y hasta 160€ en el caso de estar jugando a 2 apuestas. El premio total obtenido, podrá ser arriesgado en fracciones de 4€, en caso de jugar a 1 apuesta, y de 8€ al jugar a dos apuestas. El resultado de este riesgo puede ser:

- Doblar el valor de la fracción.
  - 4,00 → 8,00 1 apuesta.
  - 8,00 → 16,00 2 apuestas.
- Convertirla en BOLAS:
  - Entre 3 y 5 bolas jugando a 1 apuesta.
  - Entre 7 y 9 jugando a 2 apuestas.

Cuando se completa una fila en el triángulo, en cualquiera de los juegos, las bolas de esa fila se apagarán y las de las filas superiores descienden una fila en sentido diagonal.



### 2.3.1 Juegos sorpresa.

Mediante el juego sorteo de bolas se puede acceder a otros dos juegos:

- **Bola negra**

Cuando sale bola negra se accede a un sorteo entre todas las bolas del triángulo, si la bola que se obtiene está apagada se enciende. Si se completa línea con bolas encendidas se obtiene el premio correspondiente de la misma forma que en el sorteo anterior.

- **Bolas rayadas**

Cuando se completan todas las bolas rayadas se accede a un sorteo entre los premios de las filas del triángulo, obteniendo uno de ellos. Si al encender la última bola rayada se completa también una fila entonces el premio de la fila se sumará al que se obtenga en el sorteo de los premios, el total puede ser arriesgado si se cumplen las condiciones descritas en el apartado 2.2.



## 2.4 Panel de botones



## 2.5 Coste de la partida

Tanto en el juego inferior como en el juego superior el coste de la partida puede ser de uno o dos créditos. El precio de la partida en cada caso será:

- **A un crédito: 20 céntimos.**
- **A dos créditos: 40 céntimos.**

Para acceder al juego Superior es necesario haber acumulado bolas en el juego inferior además de disponer de créditos. En el juego superior las bolas son consumidas a razón de:

- **A un crédito: 20 céntimos y 1 bola.**
- **A dos créditos: 40 céntimos y 2 bolas.**

Para el resto de 0.10€, en el caso de que la máquina este configurada para esta moneda, existe la posibilidad de seleccionar Doble / Nada o devolución de la moneda.

## 2.6 Plan de ganancias

### Juego "Inferior":

SÍMBOLOS	1 APUESTA	2 APUESTAS
Cereza	0,40	0,80
Limón	1,00	2,00
Pera	2,00	4,00
Naranja	3,00	6,00
Fresa	4,00	8,00
Campana	6,00	12,00
Sandía	20,00	40,00
Bolsa	40,00	80,00
Worte	80,00	160,00

**Juego “Superior”:**

SÍMBOLOS	1 APUESTA	2 APUESTAS
Tiza	4,00	8,00
Chaleco	4,00	8,00
Triángulo	4,00	8,00
Capuchón	20,00	40,00
Mesa	40,00	80,00
Trofeo	60,00	160,00

**Juego “Sorpresa”:**

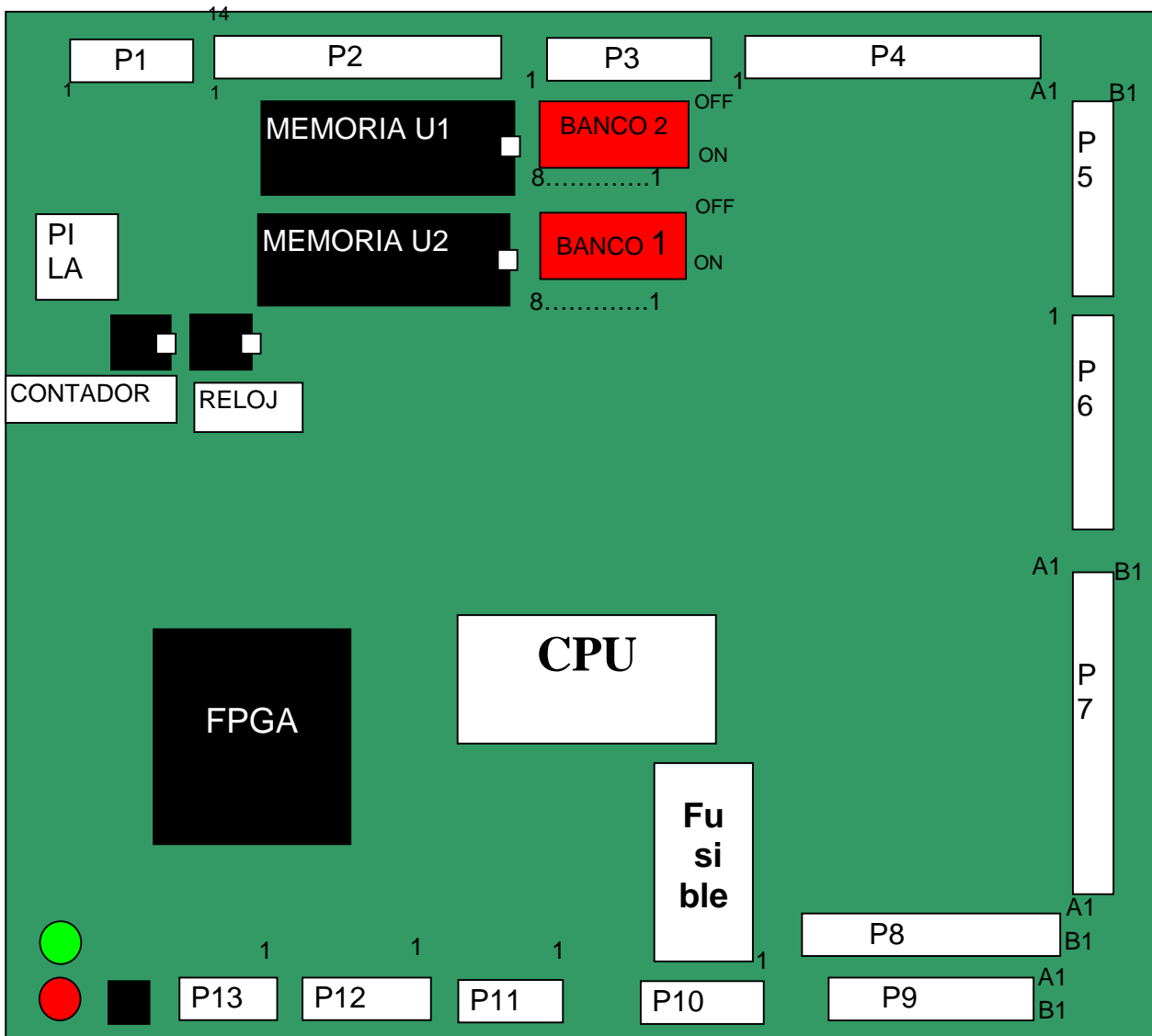
FILA	PREMIOS	
	1 apuesta	2apuestas
1 Bola	2,00	4,00
2 Bolas	4,00	8,00
3 Bolas	6,00	12,00
4 Bolas	8,00	16,00
5 Bolas	10,00	20,00

## 2.7 Monedas y billetes aceptados.

Como se ha mencionado anteriormente el monedero acepta monedas de 10 cts., 20 cts., 50 cts., 1 Euro y 2 Euros y el lector de billetes acepta billetes de 5, y 10 Euros. Sin embargo se ha de tener en cuenta la configuración de los switches que determinan las monedas y billetes permitidos (ver apartados 2.9 y 2.10).

Cuando se introduce un billete y éste es reconocido por la maquina, si no se confirma su aceptación ( pulsando “ARRANQUE/RIESGO”) antes de 5 segundos, éste será devuelto automáticamente.

## 2.8 Placa CPU.



**NOTA:** En el conector P5 los pines A1 y B1 se corresponden con el 2º espadín de cada fila respectivamente, el 1º no se tiene en cuenta.

## 2.9 Bancos de configuración

### BANCO 1

Microinterruptor	FUNCIÓN	POSICIÓN	Descripción
1	Porcentaje Devolución Premios	ON/OFF	Ajuste del porcentaje, Véase apartado 2.11.
2			
3			
4	No se utiliza	Cualquiera	
5	Retenciones automáticas	ON	Activadas
		OFF	Desactivadas
6	Desactiva el Arqueo	ON	Arqueo Desactivado
		OFF	Arqueo Activado
7	No se utiliza	Cualquiera	
8	Modo Demostración	ON	Activado
		OFF	Desactivado

### BANCO 2

Microinterruptor	FUNCIÓN	POSICIÓN	Descripción
1	Inhibe billete 10 €	ON	No acepta billete de 10 €
		OFF	Acepta billete de 10 €
2	No se utiliza	Cualquiera	
3	No se utiliza	Cualquiera	
4	Juego Doble/Nada 10c € (1)	ON	Juego Doble/Nada activado
		OFF	Juego Doble/Nada desactivado
5	Configuración de los Hoppers	ON / OFF	Véase apartado 2.10
6			
7			
8			

- (1) Si el juego doble/nada esta desactivado y en la configuración de hoppers no se establece el hopper menor con moneda de 10 céntimos de euro, la máquina no aceptará monedas de 10 ni de 50 céntimos de euro.

## 2.10 Configuración Hoppers

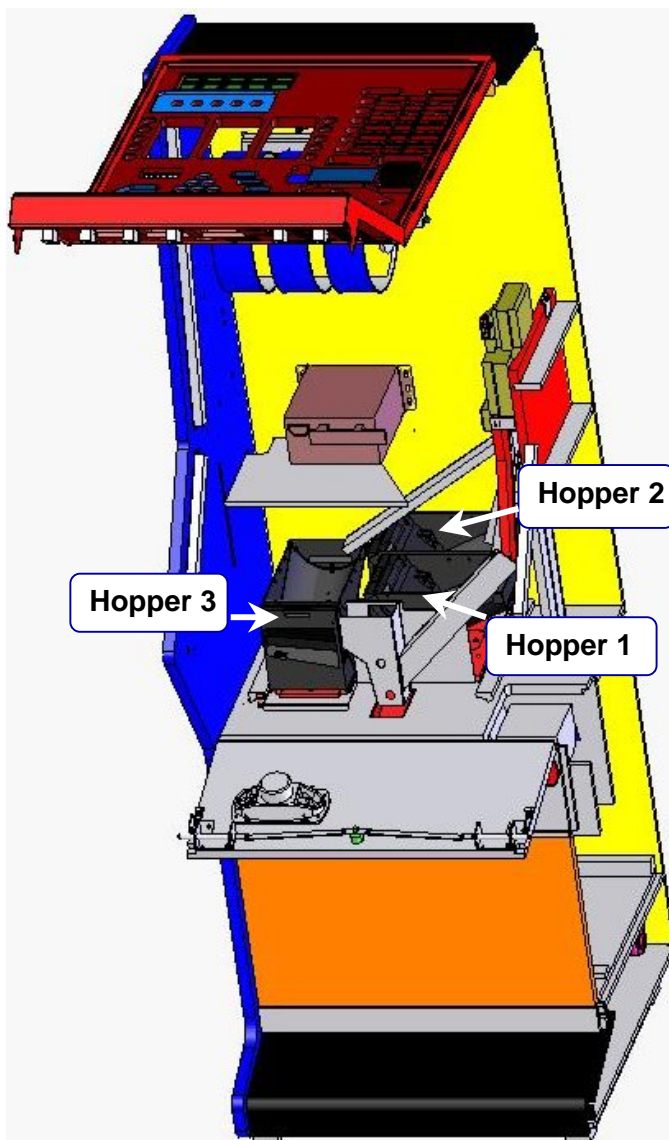
La máquina puede trabajar tanto con 2 como con 3 Hoppers. **Con la configuración de 2 Hoppers no es necesario que el tercer Hopper esté conectado.**

Banco 2 Switch 8	
OFF	Funcionamiento con <b>3 HOPPERS</b>
ON	Funcionamiento con <b>2 HOPPERS</b>

En función de la configuración de hoppers seleccionada el desvío de las monedas se configura mediante los microinterruptores **5, 6 y 7 del BANCO 2.**

3 Hoppers (Switth 2.8 = OFF)					
BANCO 2			Hopper 1	Hopper 2	Hopper 3
5	6	7			
OFF	OFF	OFF	0,10	0,50	1,00 €
OFF	OFF	ON	0,10	1,00	1,00 €
OFF	ON	OFF	0,10	1,00	1,00 €
OFF	ON	ON	0,20	1,00	1,00 €
ON	OFF	OFF	0,10	0,50	2,00 €
ON	OFF	ON	0,10	1,00	2,00 €
ON	ON	OFF	0,10	1,00	2,00 €
ON	ON	ON	0,20	1,00	2,00 €

2 Hoppers (Switth 2.8 = ON)				
BANCO 2			Hopper1	Hopper 2
5	6	7		
OFF	OFF	OFF	0,10	0,50 €
OFF	OFF	ON	0,10	1,00 €
OFF	ON	OFF	0,10	1,00 €
OFF	ON	ON	0,10	2,00 €
ON	OFF	OFF	0,20	1,00 €
ON	OFF	ON	0,20	1,00 €
ON	ON	OFF	0,20	1,00 €
ON	ON	ON	0,20	2,00 €



## 2.11 Porcentaje de devolución

El porcentaje de devolución del modelo Starpool es de un mínimo del 75% del valor de las apuestas realizadas en cada ciclo de 20.000 partidas consecutivas. Además no es inferior al 40% en cada tramo de 5.000 partidas consecutivas dentro de una serie o ciclo de 20.000 partidas consecutivas.

Dicho porcentaje puede ser ajustado por medio de los microinterruptores **1-1**, **1-2** y **1-3** (**Banco-nº interruptor**) del modo siguiente:

MICROINT BANCO 1	75 %	78 %	80 %	82 %	84 %	86 %	86 %	86 %
1	OFF	OFF	OFF	OFF	ON	ON	ON	ON
2	OFF	OFF	ON	ON	OFF	OFF	ON	ON
3	OFF	ON	OFF	ON	OFF	ON	OFF	ON

## 2.12 Sistema de contabilidad

Existen dos tipos de contadores: electrónicos y electromecánicos.

### 2.12.1 Contadores electrónicos.

Los **contadores electrónicos** se encuentran en el integrado modelo 24C04 situado en la placa de control PLUTO 5 en la parte superior izquierda (junto a la pila **ver dibujo del apartado 2.8**). Se ofrece una explicación más detallada en el apartado 4.4.1 de cómo están estructurados. En su etiqueta de identificación figurarán los siguientes datos:

- Fabricante y modelo del contador.
- Número serie contador.
- Número serie de la máquina.
- En caso de llevar un contador homologado figurará además el número de homologación del mismo.

### 2.12.2 Contadores electromecánicos.

Los tres **contadores electromecánicos** se ubican en la parte inferior del mueble a la izquierda y son visibles al abrir la puerta inferior:

**Entradas:** En el contador se reflejarán los créditos de entrada jugados en la máquina, así como aquellos pasos que se haya hecho avanzar al mismo en test para comprobar su funcionamiento. En unidades de 0,20.

**Salidas:** En el contador se reflejarán los créditos de salida dados en premios por la máquina, así como aquellos pasos que se haya hecho avanzar al mismo en test para comprobar su funcionamiento. En unidades de 0,20.

**Billetes:** En el contador se reflejarán los billetes que han entrado en la máquina en unidades de billetes de 5,00 € (un billete de 10,00 € dará dos pasos), así como aquellos pasos que se haya hecho avanzar al mismo en test para comprobar su funcionamiento.

## 2.13 Cintas de rodillo

JUEGO INFERIOR			JUEGO SUPERIOR		
RODILLO 1	RODILLO 2	RODILLO 3	RODILLO 4	RODILLO 5	RODILLO 6
Worte	Bolsa	Cereza	Tiza	Trofeo	Tiza
Limón	Pera	Campana	Tiza	Tiza	Tiza
Bolsa	Worte	Bolsa	Tiza	Tiza	Tiza
Limón	Fresa	Limón	Tiza	Tiza	Tiza
Fresa	Naranja	Campana	Triángulo	Mesa	Chaleco
Naranja	Sandia	Pera	Trofeo	Triángulo	Capuchón
Cereza	Bolsa	Sandia	Triángulo	Triángulo	Triángulo
Pera	Cereza	Naranja	Mesa	Capuchón	Tres bolas
Naranja	Pera	Fresa / Bola	Mesa	Tres bolas	Triángulo
Fresa	Naranja	Limón	Mesa	Capuchón	Tiza
Cereza	Cereza	Worte	Chaleco	Chaleco	Trofeo
Campana	Limón	Fresa	Chaleco	Chaleco	Chaleco
Limón	Fresa	Naranja	Tres bolas	Chaleco	Chaleco
Pera	Pera / Bola	Pera	Chaleco	Capuchón	Chaleco
Sandia / Bola	Campana	Limón	Triángulo	Chile	Chaleco
Campana	Sandia	Pera	Capuchón	Capuchón	Mesa

### **3 MODO DE INICIALIZACIÓN**

Dependiendo de si se tiene activada en el BANCO 1 microinterruptor 6 la opción de desactivar arqueo o no ( **ver apartado “2.9. Bancos de configuración”** ) la puesta en marcha de la máquina será diferente:

#### **3.1 Inicialización con arqueo desactivado ( switch 1.6 = ON )**

Antes de encender la máquina es necesario recargar los hoppers con el tipo de monedas que han sido configurados(**ver apartado 2.10**).

Los hoppers disponen de unos optos que cuando no detectan monedas desencadenan las siguientes reacciones:

- Opto del **hopper 2 ó 3(si existe)**: si **no detecta monedas se inhibe el lector de billetes**.
- Opto del **hopper 1**: si **no detecta monedas la máquina se pone fuera de servicio**.

#### **3.1 Inicialización con arqueo activado ( switch 1.6 = OFF )**

Los pasos necesarios para inicializar la máquina en este modo de funcionamiento son los siguientes:

##### **1. Entrar en modo test.**

Con la puerta superior abierta desplazar el interruptor de test a la derecha y a continuación encender la máquina. En el display aparece el mensaje **“TESTEO”**. Con los botones de **“Avance 1”** y **“Avance 3”** nos desplazamos por los menús y pulsando **“Arranque/Riesgo”** entramos en los submenús, para volver atrás pulsaremos **“Banco/Cobrar”**.

##### **2. Rellenado de Carga.**

Entramos en **“Test”** y nos desplazamos hasta el menú **“contadores y arqueo”**, una vez en él pulsamos **“Arranque/Riesgo”** para acceder al submenú, y nos desplazamos hasta **“Arqueo”**, pulsamos **“Arranque/Riesgo”** y seleccionamos el hopper al cual le vamos a hacer el arqueo, **“Hopper 1”** el que está situado hacia la parte delantera derecha de la máquina, **“Hopper 2”** el que se encuentra situado al fondo derecho de la máquina y el **“Hopper 3”** que se encuentra en el lado izquierdo(**si la máquina dispone de hopper 3**). Una vez seleccionado el hopper pulsando **“Arranque/Riesgo”** efectuamos el arqueo, las monedas que saquemos del hopper en el arqueo han de ser introducidas de nuevo en él en su totalidad una vez haya finalizado el arqueo. A continuación se selecciona el siguiente hopper y se le hace también el arqueo.

- Para que la máquina entre en servicio la **cantidad mínima** en el **hopper 1** debe ser **1,00€** El sensor óptico debe estar tapado por la/s moneda/s.
- Para que el lector de billetes acepte billetes la cantidad mínima en los hopper **2 y 3(si existe)** ha de ser de **40,00€**. El sensor óptico debe estar tapado por la/s moneda/s

## 4 TEST

### 4.1 Acceso a modo test.

La máquina, si está en funcionamiento normal, entrará en “MODO TEST” cuando se posicione el interruptor de test que está en la esquina superior derecha de la máquina hacia la derecha, en ese momento la máquina se reiniciará y arrancará en el menú de test.

Si la máquina se encuentra fuera de servicio con un código de error, además de posicionar el interruptor de test será necesario apagar y volver a encenderla para que ésta entre en test.

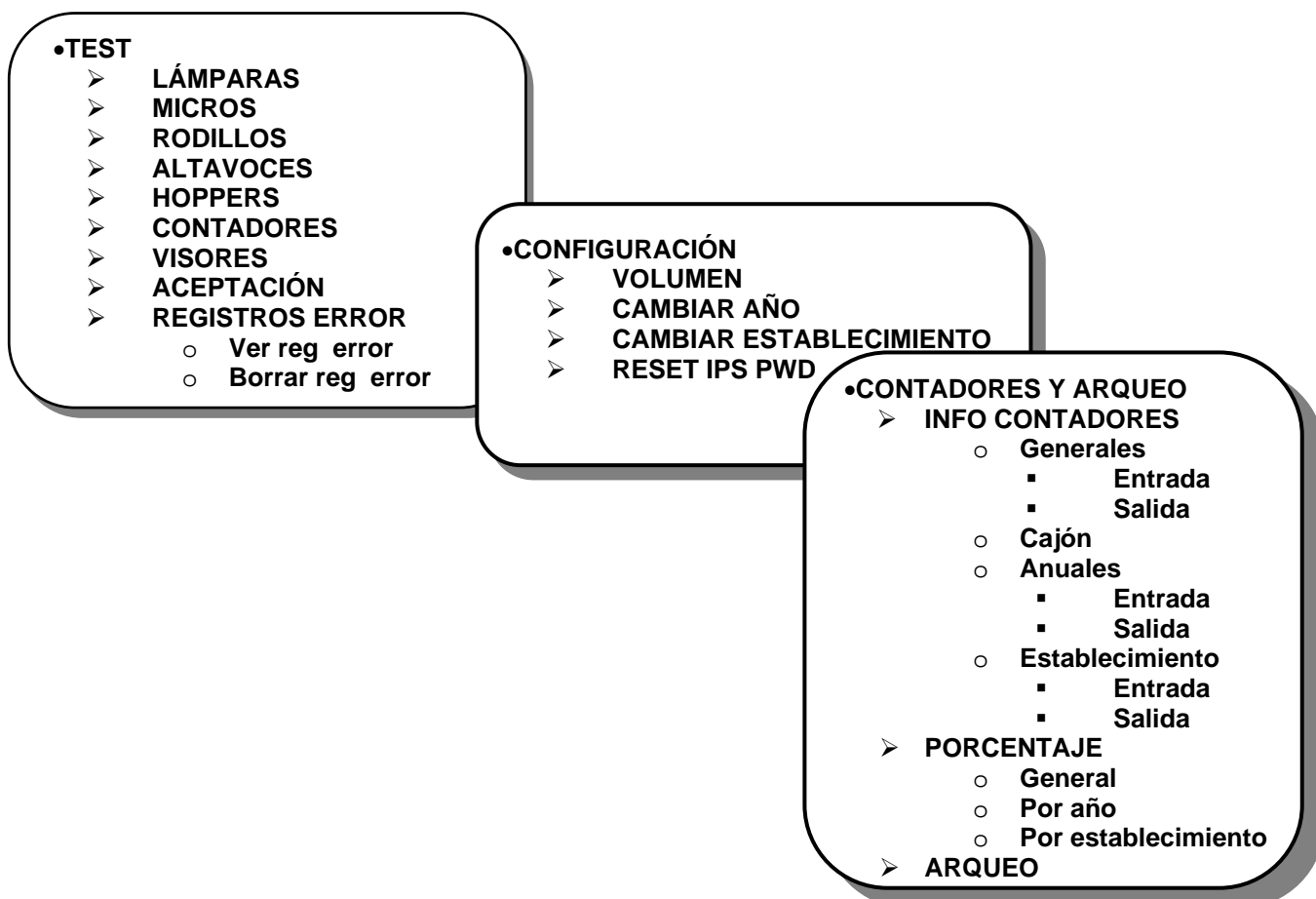
Para salir del “MODO TEST”, el interruptor de test se sitúa en su posición izquierda y la máquina ha de ser apagada y encendida nuevamente.

En modo test los menús principales son:

- **TEST**
- **CONFIGURACIÓN**
- **CONTADORES Y ARQUEO**

Pulsando los botones “Avance 1” y “Avance 3” se puede ir pasando de un menú a otro. Para entrar en uno de estos, cuando aparezca el nombre en el display, pulsar “Arranque/Riesgo”.

Cada uno de estos menús presenta los siguientes submenús:



## 4.2 Desarrollo de los tests.

### 4.2.1 Test de Lámparas

Este test permite comprobar el funcionamiento de las lámparas mediante el encendido de grupos de ellas.

Para seleccionar un grupo de lámparas, se pueden utilizar el botón "Arranque/Riesgo", mediante sucesivas pulsaciones de dicho botón se van encendiendo diferentes grupos de lámparas.

En caso de necesitar realizar el **cambio de alguna lámpara es necesario apagar la máquina**, de no seguir esta norma se podrían **causar daños** a la máquina.

Para salir de este test pulsar **BANCO / COBRAR**.

### 4.2.2 Test de micros

Este test permite verificar el correcto funcionamiento de los micros de los pulsadores, las básculas de los hopper, los optos de mínimos de los hopper y los sensores de los rodillos.

En el display se visualizará el valor "0" ó "1" según esté desactivado o activado.

Para salir de este test pulsar **BANCO / COBRAR**.

### 4.2.3 Test Rodillos

Con este test es posible comprobar el funcionamiento de los seis rodillos de tres en tres, superiores e inferiores de forma individual. Al presionar el botón de "**ARRANQUE / RIESGO**" los rodillos empezarán a girar durante unos segundos.

En un principio, se inicializarán a sus posiciones de arranque con la combinación "**worte / bolsa / cereza**" en la línea de premio los inferiores y "**tiza / trofeo / tiza**" los superiores.

Posteriormente se iluminará el botón de **AVANCES 3** y **ARRANQUE / RIESGO** que nos permitirán hacer lo siguiente:

**AVANCES 3:** Cambiar entre rodillos inferiores y superiores.

**ARRANQUE / RIESGO:** Obtener, aleatoriamente, en la línea de premio central una combinación ganadora. Al pulsar irán avanzando los rodillos correspondientes y al mismo tiempo aparecerá en el display el nombre del símbolo que queda en la línea de premio.

Para salir de este test pulsar **BANCO / COBRAR**.

Es posible que en el primer arranque de la máquina o con posterioridad sea necesario el ajuste de los rodillos. Para ello se debe comprobar que con los rodillos en las posiciones de arranque anteriormente mencionadas los leds rojos ( en el lateral de los rodillos ) están encendidos, si no fuese así se realizarán los siguientes pasos:

1. Girar la pieza de plástico que hace encender el led al pasar por el sensor de la placa, en los rodillos que no tengan el led encendido hasta colocarlos en la posición adecuada (led encendido).
2. Se pulsa **ARRANQUE / RIESGO** y en los rodillos inferiores se consiguen tres figuras iguales. Si se observa que el alineado no es correcto se puede ajustar aflojando un tornillo que se encuentra en el interior del rodillo y a continuación tirando de la pestaña hacia fuera, de esta manera podemos hacer girar las figuras sin mover la pieza que hemos ajustado en el paso anterior. Para pasar a los rodillos superiores se pulsa **AVANCE 3** y se realiza el ajuste si es necesario.

Si el ajuste es correcto aparecerá en el display “ALL REELS OK” cada vez que se inicialicen.

#### 4.2.4 Test de Altavoces

En este test se puede verificar el sonido de la máquina.

Pulsando **ARRANQUE / RIESGO** se escucha un sonido que indicará el correcto funcionamiento del altavoz.

Para salir de este test pulsar **BANCO / COBRAR**.

#### 4.2.5 Test de hoppers

Con este test es posible verificar si los hoppers pagan correctamente.

Para comprobar los hoppers se utiliza el botón **ARRANQUE / RIESGO**, a medida que es pulsado, se extraerán 5 monedas de cada hopper y el orden de pago será uno de los siguientes casos:

Para una máquina de dos hoppers:

Hopper 2 ➡ Hopper 1. Siendo el primero el hopper con la moneda de mayor valor.

Para una máquina de tres hoppers (con los tres activados) hay dos posibilidades:

A) Hopper 3 ➡ Hopper 2 ➡ Hopper 1. Siendo el hopper 3 el que dispone de la moneda de mayor valor.

B) Hopper 2 ➡ Hopper 3 ➡ Hopper 1. Si el hopper 2 y hopper 3 tienen el mismo tipo de moneda.

#### 4.2.6 Test de contadores

Al presionar el botón de **ARRANQUE / RIESGO** todos los contadores mecánicos serán activados de arriba abajo, en el siguiente orden:

- **CONTADOR 1:** Total entradas.
- **CONTADOR 2:** Total salidas.
- **CONTADOR 3:** Billetes.

Para salir de este test pulsar **BANCO / COBRAR**.

#### 4.2.7 Test de visores

Este test permite inspeccionar si todos los segmentos de los displays LED funcionan correctamente.

En un principio al pulsar el botón **ARRANQUE / RIESGO**, el segmento superior mostrará “**01234**”, el segmento intermedio mostrará “**567**” y el inferior “**01234567890=;(=)?**”. A continuación se realizará una cuenta atrás en todos los displays ( de 9 a 0 y finalmente punto).

#### 4.2.8 Test de aceptación

La función de este test es comprobar si la máquina acepta billetes y monedas, además de verificar si el monedero acepta e identifica las monedas correctamente.

Al presionar el botón **ARRANQUE / RIESGO** podremos introducir las monedas y billetes que deseemos comprobar y cuando sean aceptados, en el display podremos ver su valor.

Si se pulsa el botón **BANCO / COBRAR** se sale de este test.

#### 4.2.9 Registros Error

Permite comprobar el historial de errores así como eliminarlo.

### 4.3 Menú Configuración

#### 4.3.1 Volumen

En este ajuste se puede regular el volumen del sonido de la máquina. Se accede pulsando **ARRANQUE / RIESGO**.

Pulsando **AVANCES 1** se baja el volumen y **AVANCES 3** el volumen sube.

El nivel de volumen se refleja por medio de los símbolos “ \*\*\*\* “. Durante este test se escucha un sonido que indicará el nivel de volumen fijado.

Una vez alcanzado el volumen deseado salir del ajuste pulsando **BANCO / COBRAR**.

#### 4.3.2 Cambiar año

Este ajuste se utiliza para cambiar el año que está almacenado en la EEPROM. El año se cambia pulsando el botón de **ARRANQUE / RIESGO**.

#### 4.3.3 Cambiar establecimiento

Este ajuste permite cambiar la localización de la máquina grabada en la EEPROM. La localización de la máquina se puede cambiar pulsando el botón **ARRANQUE / RIESGO**.

#### 4.3.4 Reset IPS Pwd

Permite borrar la contraseña IPS asignada a la máquina. Una vez borrada dicha contraseña, la máquina deberá ser nuevamente configurada antes de su recaudación.

### 4.4 Menú de contadores y arqueo

#### 4.4.1 Visualización de contadores

En este apartado podremos consultar el valor que tienen los diferentes contadores electrónicos de la máquina. Pulsando **AVANCE 1** ó **AVANCE 3** nos desplazamos de un tipo de contador a otro, al pulsar **ARRANQUE / RIESGO** accedemos a los valores y para visualizar los diferentes apartados utilizamos el botón **AVANCE 3**.

Si se pulsa el botón **BANCO / COBRAR** se sale al menú anterior.

- GENERALES

- **Créditos jugados:** Indica el total de créditos jugados en la máquina. Unidades de 0,20.
- **Créditos pagados:** Indica el total de créditos pagados por la máquina. Unidades de 0,20.
- **Jugados 1 apuesta:** Indica el total de partidas jugadas a una apuesta.
- **Jugados 2 apuestas:** Indica el total de partidas jugadas a dos apuestas.
- **Test CM:** Indica los pasos que han dado los contadores electromecánicos en test.
- **DB PLAY:** Indica el número de veces que se ha jugado a doble o nada el resto de 0,10 €
- **DB WIN:** Indica el número de veces que se ha ganado jugando a doble o nada el resto de 0,10 €

En la versión para el País Vasco hay un contador adicional:

- **Bank:** Indica los créditos que se pasan desde el banco para jugarlos

- ENTRADA

- **TOTAL:** Total de dinero que se ha introducido en la máquina. En unidades de 0,20 €
- **Monedas 0,10 €** Monedas de 0,10 € que han entrado en la máquina.
- **Monedas 0,20 €** Monedas de 0,20 € que han entrado en la máquina.

- **Monedas 0,50 €** Monedas de 0,50 € que han entrado en la máquina.
  - **Monedas 1,00 €** Monedas de 1,00 € que han entrado en la máquina.
  - **Monedas 2,00 €** Monedas de 2,00 € que han entrado en la máquina.
  - **Billetes 5,00 €** Billetes de 5,00 € que han entrado en la máquina.
  - **Billetes 10,00 €** Billetes de 10,00 € que han entrado en la máquina.
  - **Billetes 20,00 €** Billetes de 20,00 € que han entrado en la máquina.
- **SALIDA**
    - **TOTAL:** Total de dinero que se ha salido de la máquina. En unidades de 0,20 €.
    - **Monedas 0,10 €** Monedas de 0,10 € que han salido de la máquina.
    - **Monedas 0,20 €** Monedas de 0,20 € que han salido de la máquina.
    - **Monedas 0,50 €** Monedas de 0,50 € que han salido de la máquina.
    - **Monedas 1,00 €** Monedas de 1,00 € que han salido de la máquina.
    - **Monedas 2,00 €** Monedas de 2,00 € que han salido de la máquina.
- **CAJA**
    - **TOTAL:** Total de dinero que ha ido a caja en la máquina. En unidades de 0,20 €.
    - **Monedas 0,10 €** Monedas de 0,10 € que han ido a caja en la máquina.
    - **Monedas 0,20 €** Monedas de 0,20 € que han ido a caja en la máquina.
    - **Monedas 0,50 €** Monedas de 0,50 € que han ido a caja en la máquina.
    - **Monedas 1,00 €** Monedas de 1,00 € que han ido a caja en la máquina.
    - **Monedas 2,00 €** Monedas de 2,00 € que han ido a caja en la máquina.
    - **Billetes 5,00 €** Billetes de 5,00 € que han ido a caja en la máquina.
    - **Billetes 10,00 €** Billetes de 10,00 € que han ido a caja en la máquina.
    - **Billetes 20,00 €** Billetes de 20,00 € que han ido a caja en la máquina.
- **ANUALES.**

Permite ver las entradas y salidas del año que se seleccione desde el actual hacia atrás, siempre que se haya efectuado un cambio de año en la configuración de la máquina, apartado 4.3.2.

Los apartados que se pueden ver son:

- **Entradas año**
  - Actual
  - Pasado 1
  - Pasado 2
  - Pasado 3
  -
- **Salidas año**
  - Actual
  - Pasado 1
  - Pasado 2
  - Pasado 3

- **ESTABLECIMIENTO**

Permite ver las entradas y salidas del establecimiento que se seleccione desde el actual hacia atrás, siempre que se haya efectuado un cambio de establecimiento en la configuración de la máquina, apartado 4.3.3.

Los apartados que se pueden ver son:

- **Entradas establecimiento**
  - Actual
  - Pasado 1
  - Pasado 2
  - Pasado 3
- **Salidas establecimiento**
  - Actual
  - Pasado 1
  - Pasado 2
  - Pasado 3

#### 4.4.2 Porcentaje

Permite ver el valor de porcentaje general, el anual y el de establecimiento.

En cada uno de los submenús se puede ver el porcentaje establecido en la máquina y en segundo lugar en porcentaje acumulado en cada uno de los valores anteriormente mencionados.

#### 4.4.3 Arqueo

El proceso para realizar el arqueo está explicado en el apartado 3.

## **5 Esquemas Técnicos**

Los esquemas técnicos que se adjuntan son:

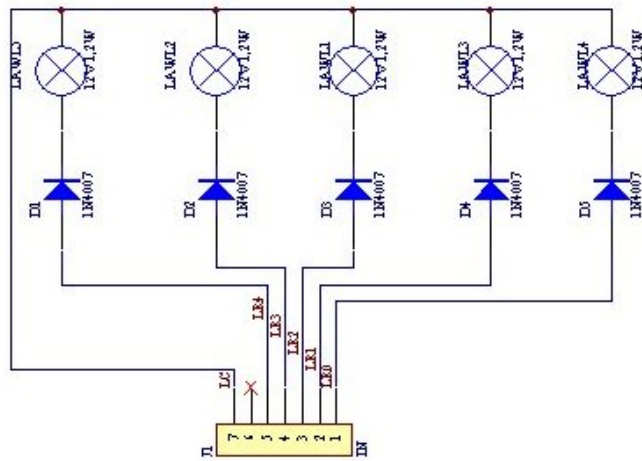
- Circuito integrado placa luces N° 1.
- Circuito integrado placa luces N° 2.
- Circuito integrado placa luces N° 4.
- Circuito integrado placa luces N° 5.
- Circuito integrado placa luces N° 6.
- Circuito integrado placa luces N° 10.

Los esquemas de cableado son:

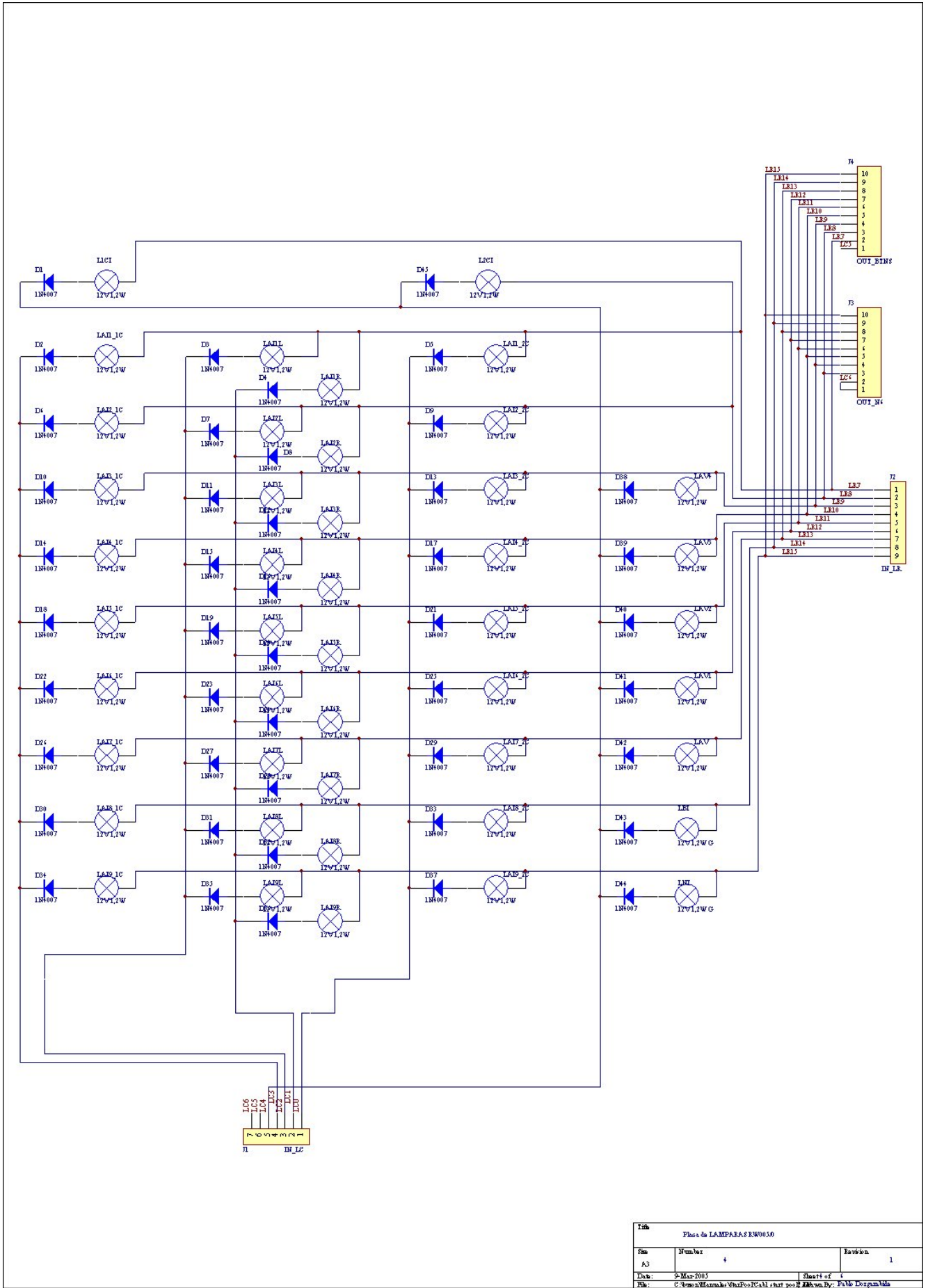
- Esquema cableado rodillos, display's, I.P.S., Puerto serie y Placas de luces.
- Esquema cableado display VFD, Botones, Micros, Medios de pago, Contadores y Tarjeta control de recuperación.
- Esquema cableado tabla de luces central.
- Esquema cableado tabla de luces inferior.
- Esquema cableado masas y alimentaciones.
- Esquema de la fuente alimentación.



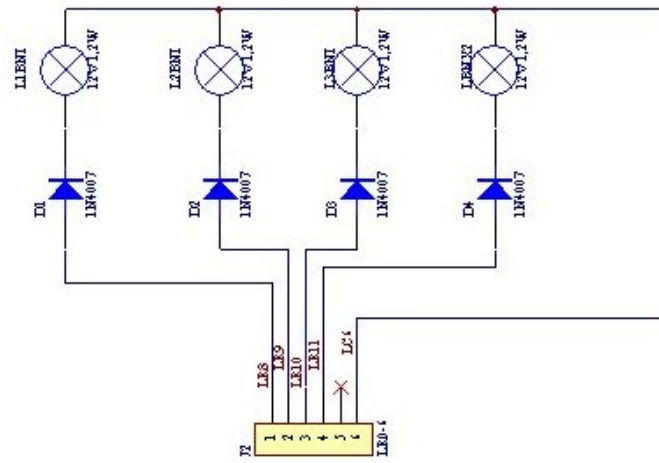




Título			
Placa de LAMPARAS KM0040			
Sim	Number	Revisão	1
AA	3		
Data:	9-Mar-2003	Sheet 3 of 4	
Proj:	C:\pwworkspace\Shr\Proj\31.cbrt.pwg		Proj: F&B_Dogramble



Títol			
Placa de LAMPAREJES00010			
Em	Number	Revisión	
AS	4	1	
Del:	9-Mar-2003	Sheet of	4
File: C:\Users\Manu\OneDrive\PC\AM\chat pool\EM\By: FOM\Logrambala			



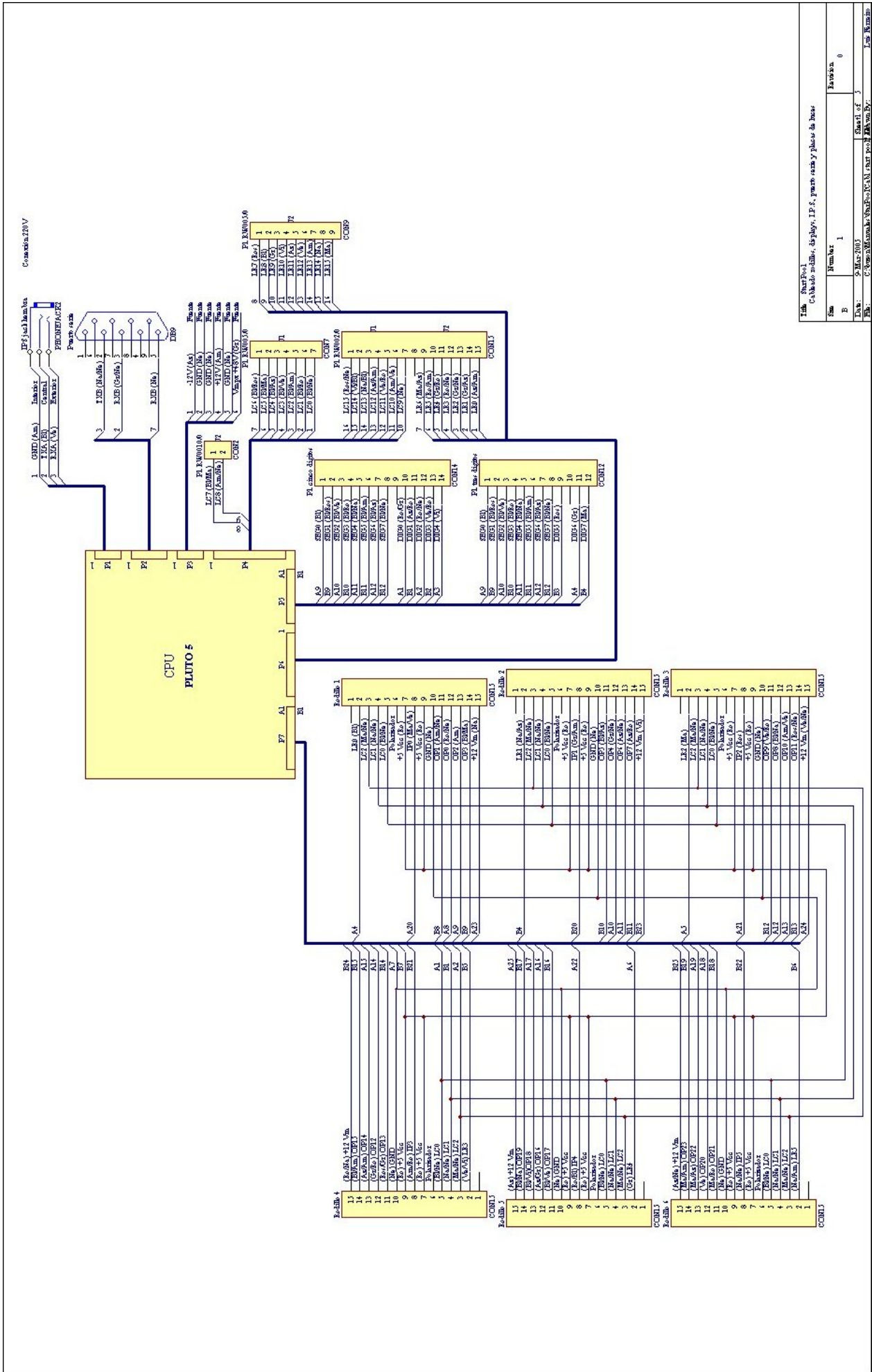
Título: Placa de LAMPARAS EM00140

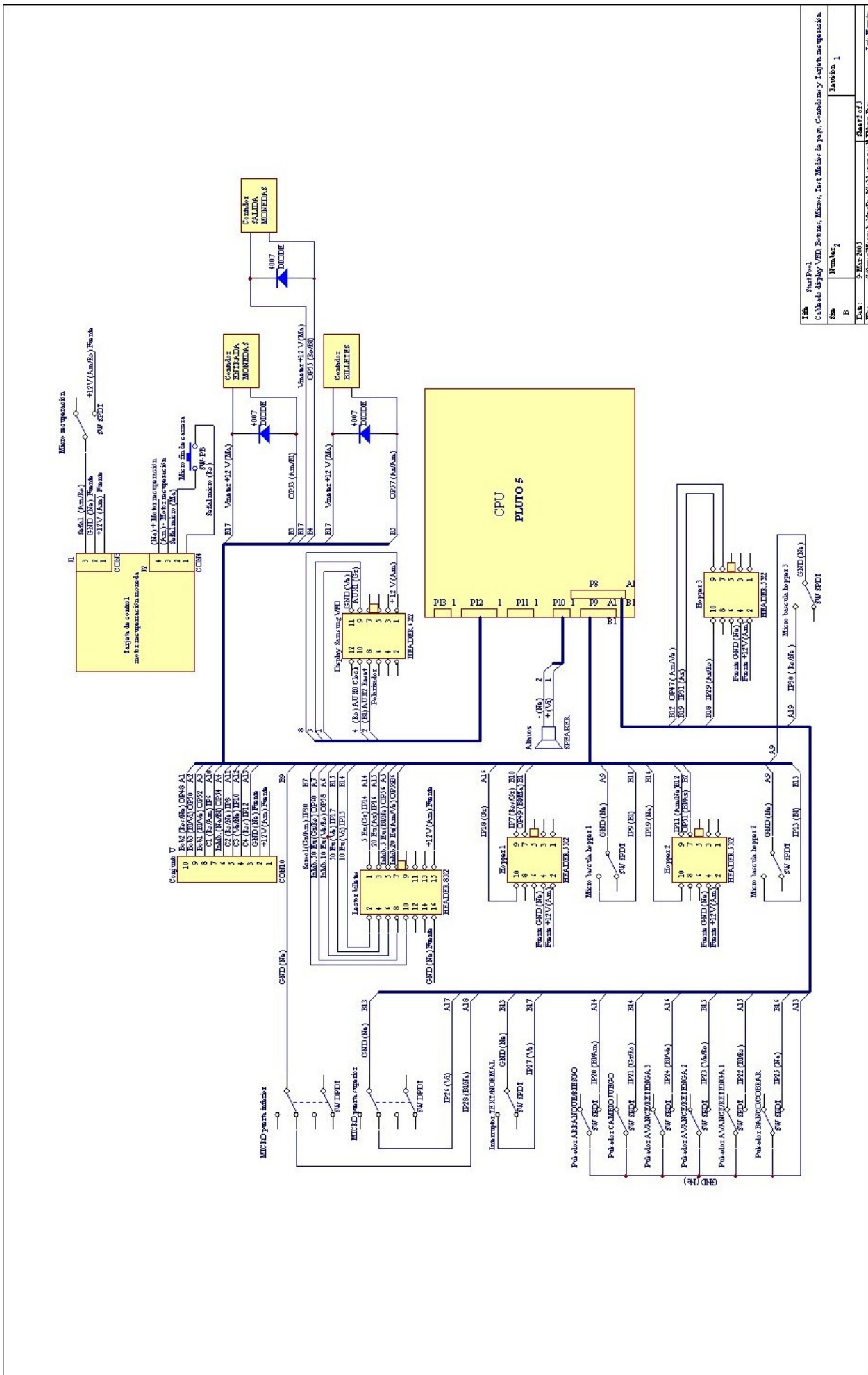
Sin: Númer: 5 Revisión: 1

Data: 9-Mar-2005 Sheet: 5 of 6

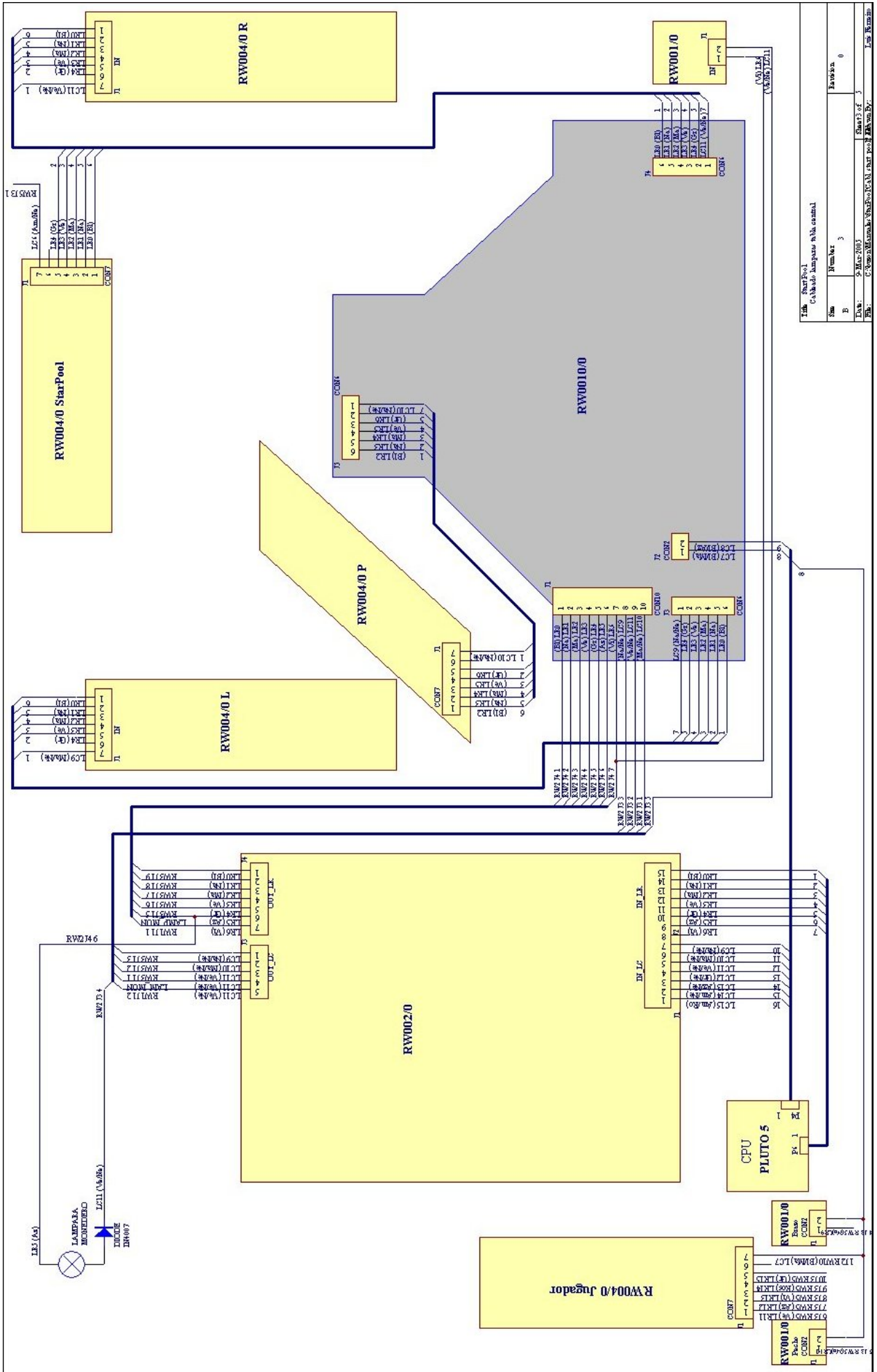
File: C:\Programas\AutoCad\AutoCad\Drawings\Fab\Drawings\Fab

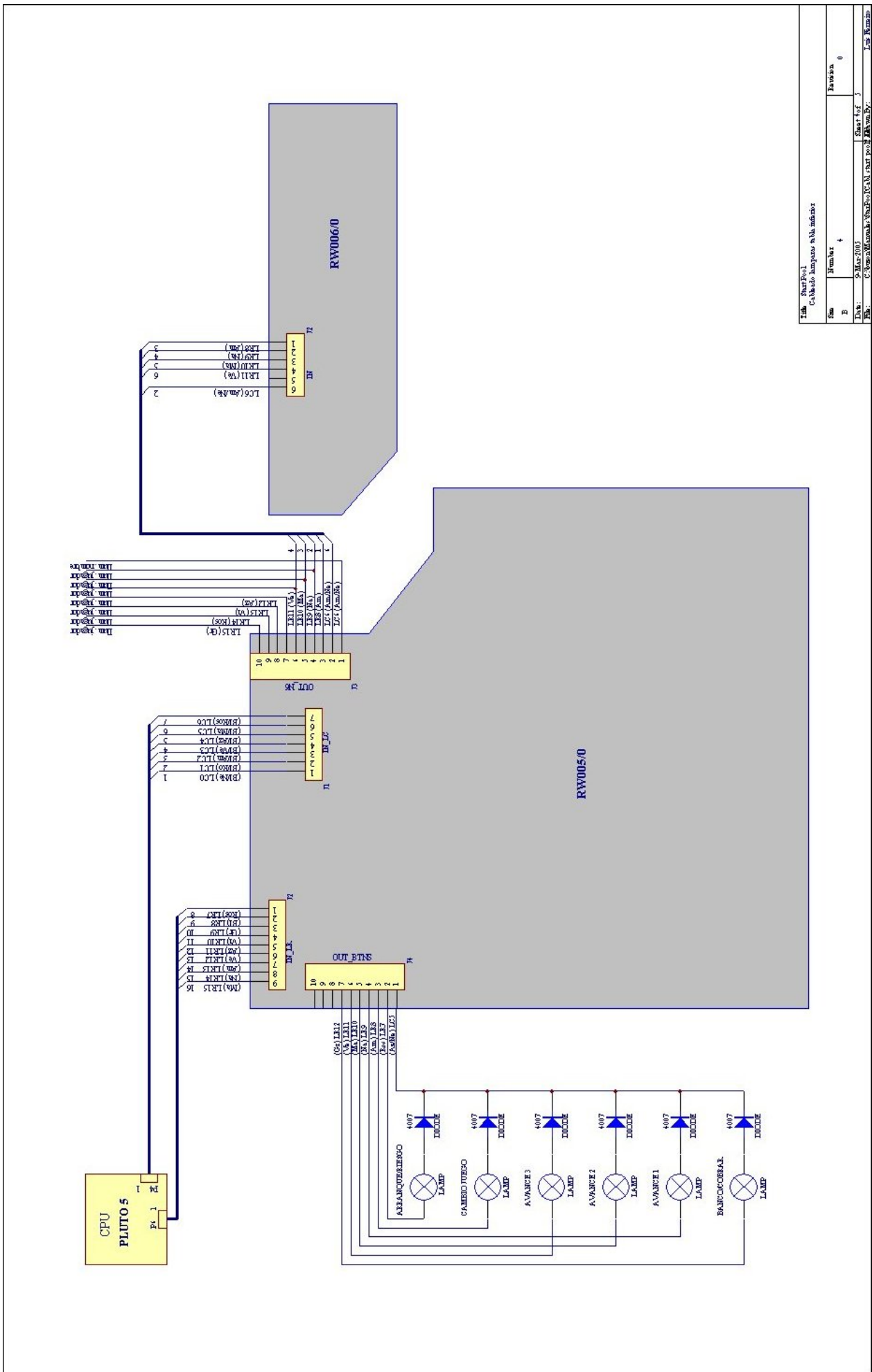






Titulo	StarPool
Colaborador	Display (M), Ecran, Mouse, Inet, Modem de pag, Conector y tarjeta memoria
Numero	1
Fecha	9-Mar-2007
Sheet of	1
Author	C. Gonzalez

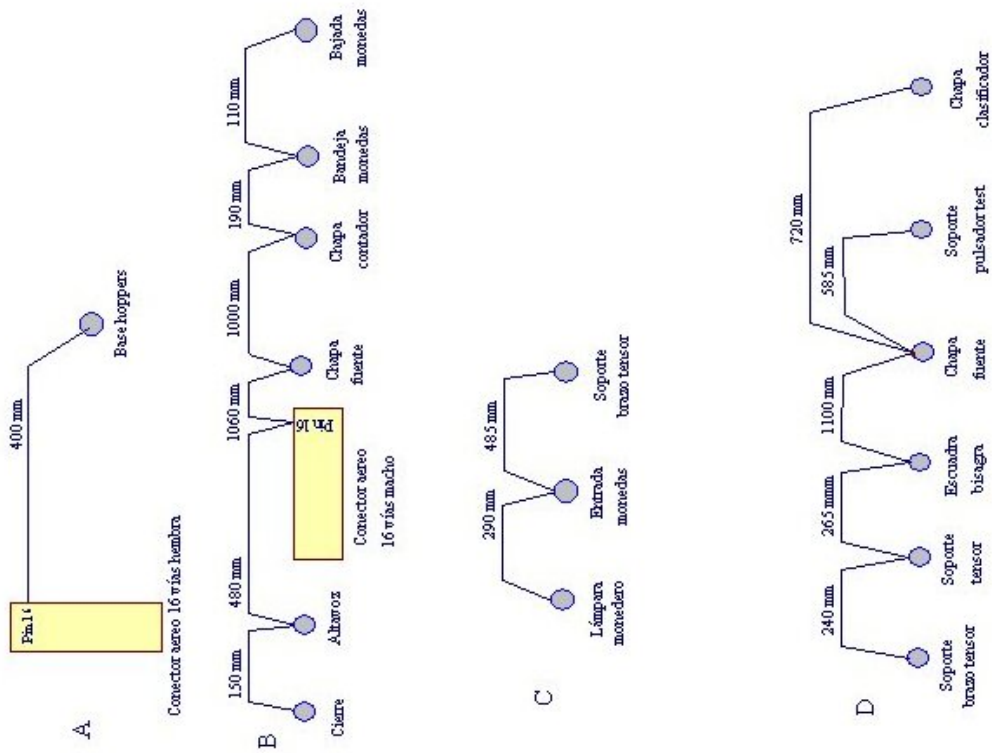




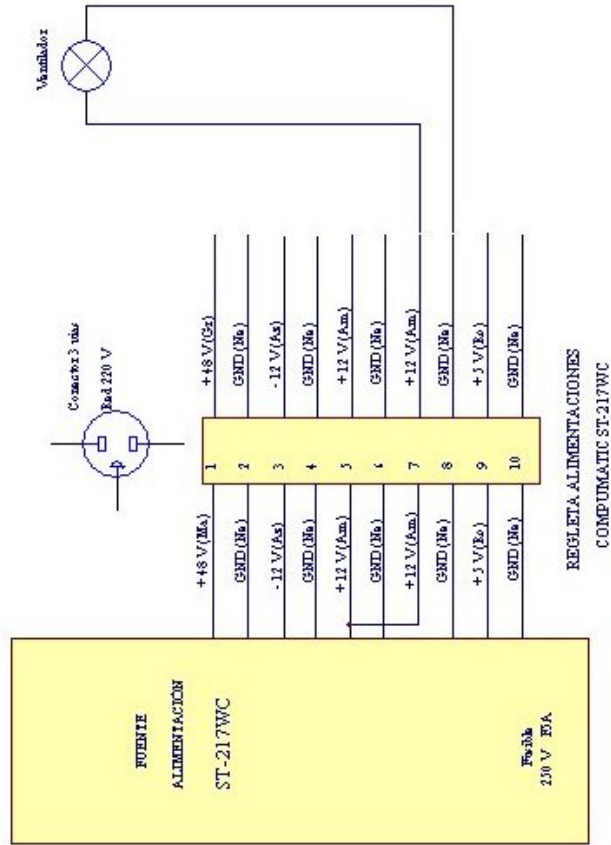
Título: Sharp Pluto  
 Cálculo Ampere y Ah. autor: J

Rev	Number	+	Revisión	0	
Dise:	9-Mar-2007		Sheet of:	3	
File:	C:\Compartidos\Sharp\Pluto\PC\AH\AH.rvt			Drawn By:	Low Remon

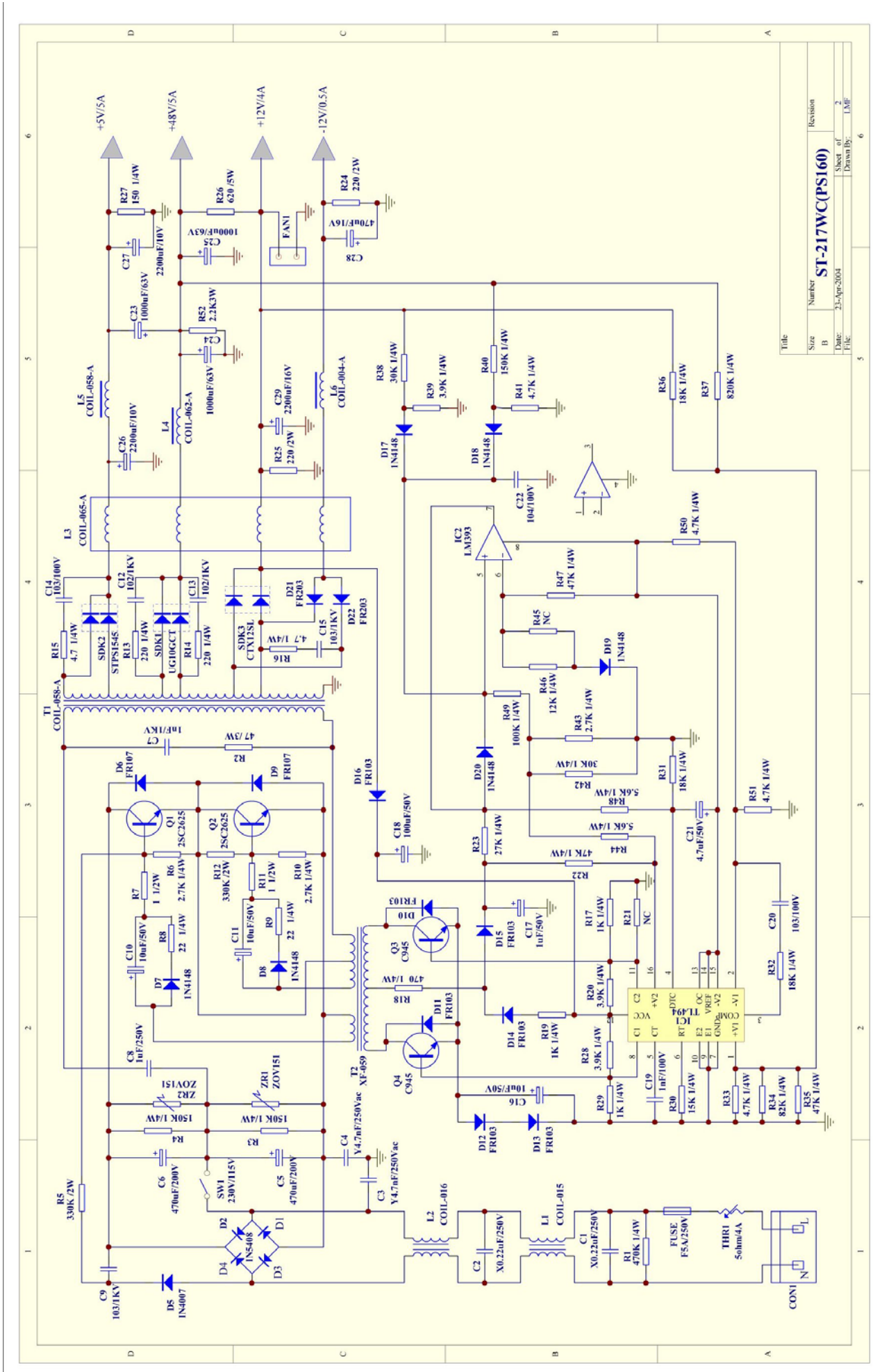
TOMAS DE TIERRA (cable amarillo/verde 0,75 mm)



ALIMENTACIONES



Título	StarPool	StarPool	StarPool	StarPool	StarPool
Sub	Cableado alimentación y tomas de tierra				
Rev	Number	5			Revisión
Rev	A4				0
Fecha	9-Mar-2005				Sheet 5 of 5
Proj.	C:\Users\Marcelo\AppData\Local\Temp\StarPool\StarPool.dwg				Leaf 36 of 40



Title		Revision	
Size	Number	ST-217WC(PS160)	
B	Date:	23-Apr-2004	Sheet of 2
	File:		Drawn By: LMP

<b>Código de error BONOS</b>	<b>Texto display VFD Indica dispositivo</b>	<b>Descripción</b>	<b>Acción</b>
<b>1.0</b>	"reel 1 error"	Error del rodillo 1	Verificar posición del rodillo 1
	"reel 1 bad opto"		
	"reel 1 foul"	Error, por manipulación, en la posición del rodillo 1	Se corrige automáticamente reiniciando los rodillos
<b>1.1</b>	"reel 2 error"	Error del rodillo 2	Verificar posición del rodillo 2
	"reel 2 bad opto"		
	"reel 2 foul"	Error, por manipulación, en la posición del rodillo 2	Se corrige automáticamente reiniciando los rodillos
<b>1.2</b>	"reel 3 error"	Error del rodillo 3	Verificar posición del rodillo 3
	"reel 3 bad opto"		
	"reel 3 foul"	Error, por manipulación, en la posición del rodillo 3	Se corrige automáticamente reiniciando los rodillos
<b>1.3</b>	"reel 4 error"	Error del rodillo 4	Verificar posición del rodillo 4
	"reel 4 bad opto"		
	"reel 4 foul"	Error, por manipulación, en la posición del rodillo 4	Se corrige automáticamente reiniciando los rodillos
<b>1.4</b>	"reel 5 error"	Error del rodillo 5	Verificar posición del rodillo 5
	"reel 5 bad opto"		
	"reel 5 foul"	Error, por manipulación, en la posición del rodillo 5	Se corrige automáticamente reiniciando los rodillos
<b>1.5</b>	"reel 6 error"	Error del rodillo 6	Verificar posición del rodillo 6
	"reel 6 bad opto"		
	"reel 6 foul"	Error, por manipulación, en la posición del rodillo 6	Se corrige automáticamente reiniciando los rodillos
<b>3.0</b>	"L6 xxxxx 1"	Error del selector de monedas canal 1 (0,10 €)	Comprobar selector de monedas
<b>3.1</b>	"L6 xxxxx 2"	Error del selector de monedas canal 2 (0,20 €)	Comprobar selector de monedas
<b>3.2</b>	"L6 xxxxx 3"	Error del selector de monedas canal 3 (0,50 €)	Comprobar selector de monedas
<b>3.3</b>	"L6 xxxxx 4"	Error del selector de monedas canal 4 (1,00 €)	Comprobar selector de monedas
<b>3.4</b>	"L6 xxxxx 5"	Error del selector de monedas canal 5 (2,00 €)	Comprobar selector de monedas
<b>3.5</b>	"Acc xxxxx 6"	Error del lector de billetes canal 1 (5,00 €)	Comprobar lector de billetes
<b>3.6</b>	"Acc xxxxx 7"	Error del lector de billetes canal 2 (10,00 €)	Comprobar lector de billetes
<b>3.7</b>	"Acc xxxxx 8"	Error del lector de billetes canal 3 (20,00 €)	Comprobar lector de billetes
<b>3.F</b>	"Acc BAD INPUT"	Error del lector de billetes	Comprobar lector de billetes
<b>4.F</b>	"Hopper1 PayErr"	Error de pago del hopper 1	Comprobar que no esté obstruida la célula de detección de salida
<b>4.0</b>	"Hopper 1 vacío"	El opto de mínimos del hopper 1 no detecta monedas	Realizar un arqueo al hopper 1 con la cantidad de monedas suficiente
<b>4.F</b>	"Hopper2 PayErr"	Error de pago del hopper 2	Comprobar que no esté obstruida la célula de detección de salida
<b>4.1</b>	"Hopper 2 vacío"	El opto de mínimos del hopper 2 no detecta monedas	Realizar un arqueo al hopper 2 con la cantidad de monedas suficiente
<b>4.F</b>	"Hopper3 PayErr"	Error de pago del hopper 3	Comprobar que no esté obstruida la célula de detección de salida
<b>4.2</b>	"Hopper 3 vacío"	El opto de mínimos del hopper 3 no detecta monedas	Realizar un arqueo al hopper 3 con la cantidad de monedas suficiente
<b>5.0</b>	"E2ROM WRITE ERR"	Error de escritura en memoria	

<b>Código de error BONOS</b>	<b>Texto display VFD Indica dispositivo</b>	<b>Descripción</b>	<b>Acción</b>
<b>5.0</b>	"E2ROM READ ERR"	Error de lectura en memoria	
<b>6.0</b>	"RTC WRITE ERR"	Error de escritura en el reloj en tiempo real	
	"RTC READ ERR"	Error de lectura en el reloj en tiempo real	
<b>7.0</b>	"CONT MEC 1 ERR"	Error en el contador mecánico de entradas	Comprobar el funcionamiento del contador mecánico de entradas
<b>7.1</b>	"CONT MEC 2 ERR"	Error en el contador mecánico de salidas	Comprobar el funcionamiento del contador mecánico de salidas
<b>7.2</b>	"CONT MEC 3 ERR"	Error en el contador mecánico de billetes	Comprobar el funcionamiento del contador mecánico de billetes
<b>9.0</b>	"FUERA SERVICIO"	Error no clasificado	