



JUEGOS POPULARES

RALLYE SAFARI & PARIS-DAKAR



MANUAL DE SERVICIO

**ACONSEJAMOS LA LECTURA DE ESTE
MANUAL, PARA OBTENER LA MAYOR
EFICIENCIA DE NUESTRA ATRACCION
INFANTIL**

**Modelo 3013 / SAFARI
 3014 / RALLYE PARIS-DAKAR**

INTRODUCCION

Este manual contiene la información técnica necesaria para el mantenimiento a través de ESQUEMAS DE COMPONENTES Y ESQUEMAS ELECTRONICOS.

Todo el conjunto le será de gran utilidad siguiendo nuestras instrucciones.

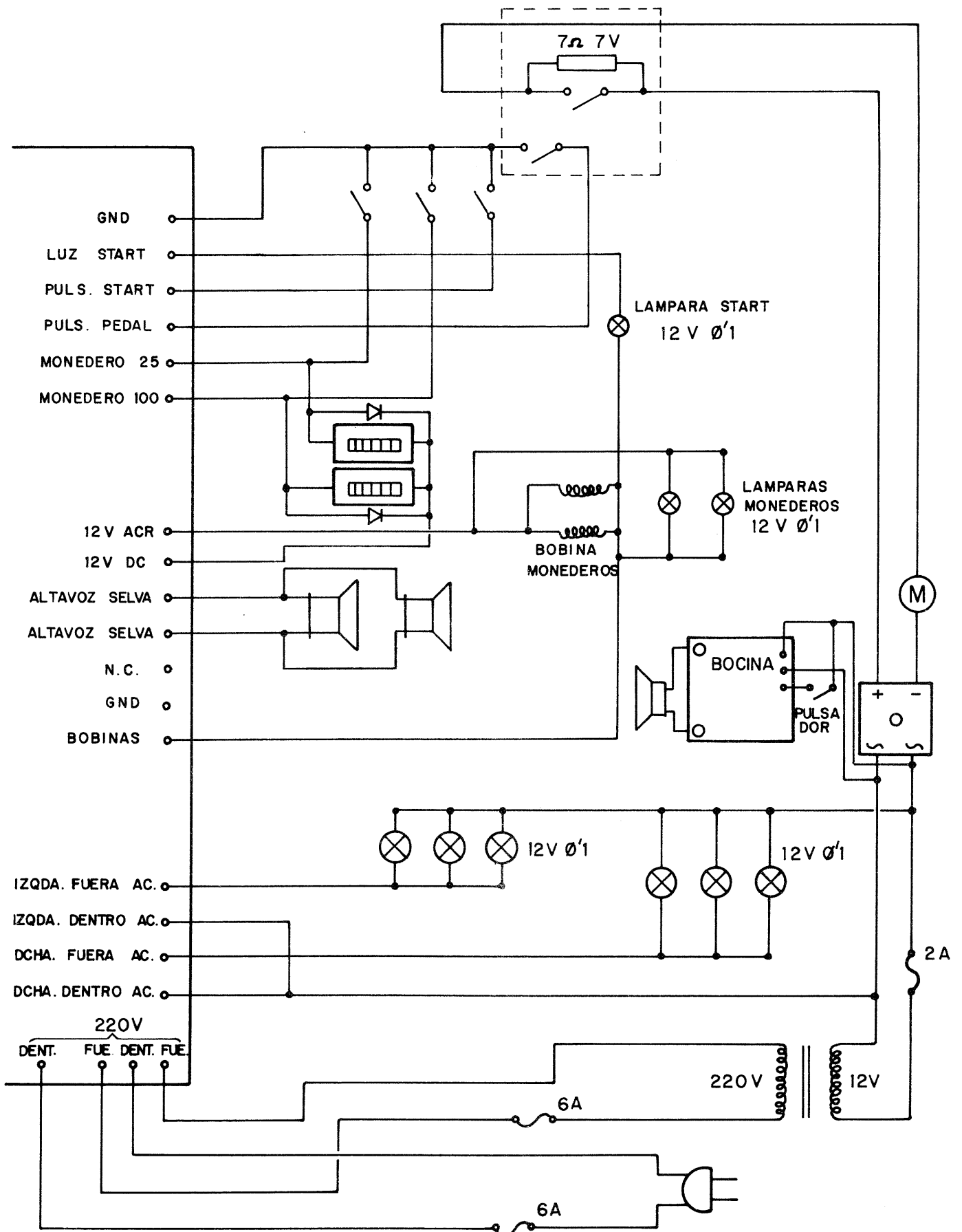
CONTENIDO

ESQUEMA GENERAL	2
BOCINA DEL COCHE	3
UNIDAD LOGICA DEL COCHE	4-5
SWITCHES DEL COCHE	6

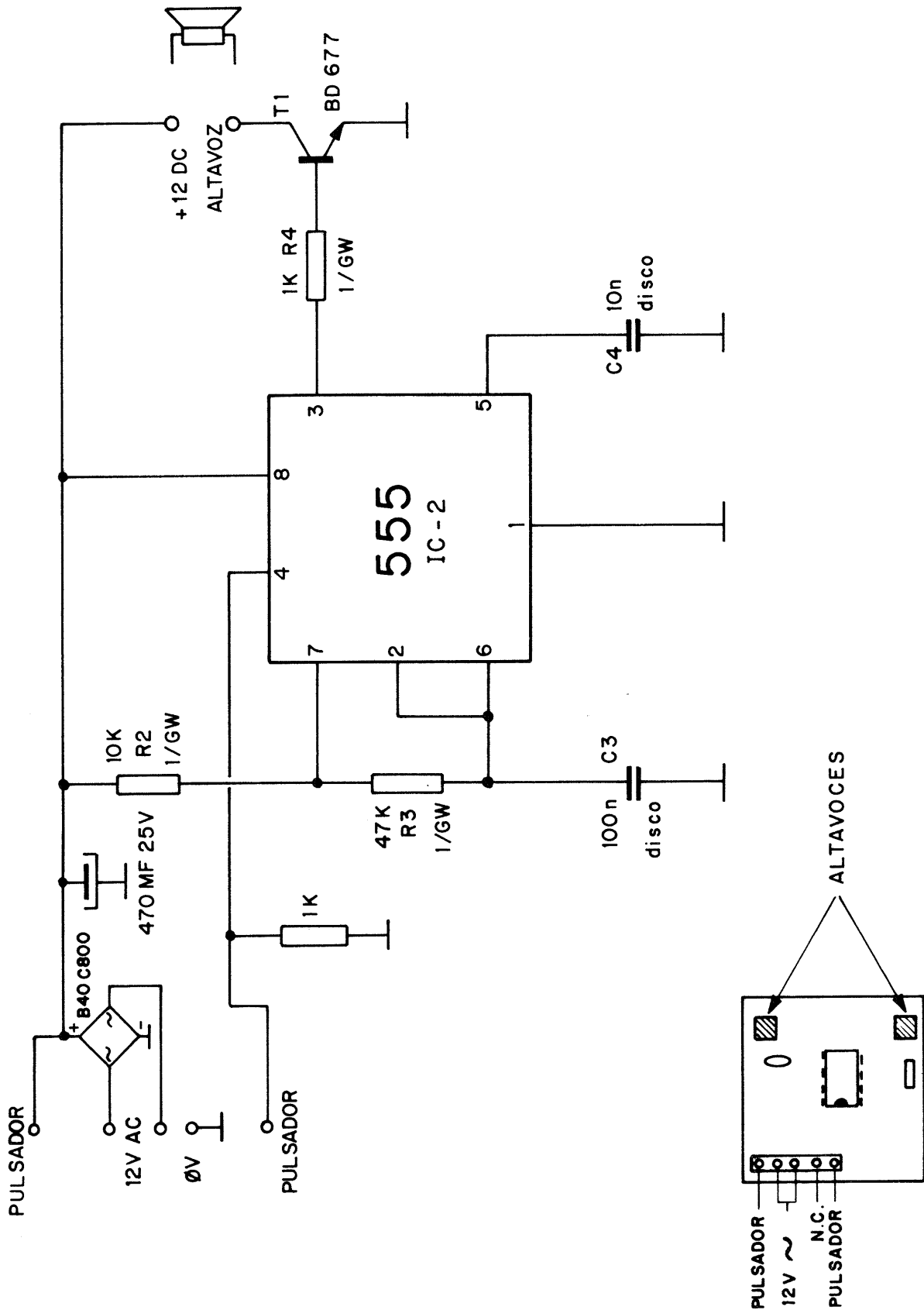


JUEGOS POPULARES, S. A.
ALBALA, 5
28037 MADRID
Tel. 754 34 15 (8 líneas)
Telex: 423 27 JP JP E

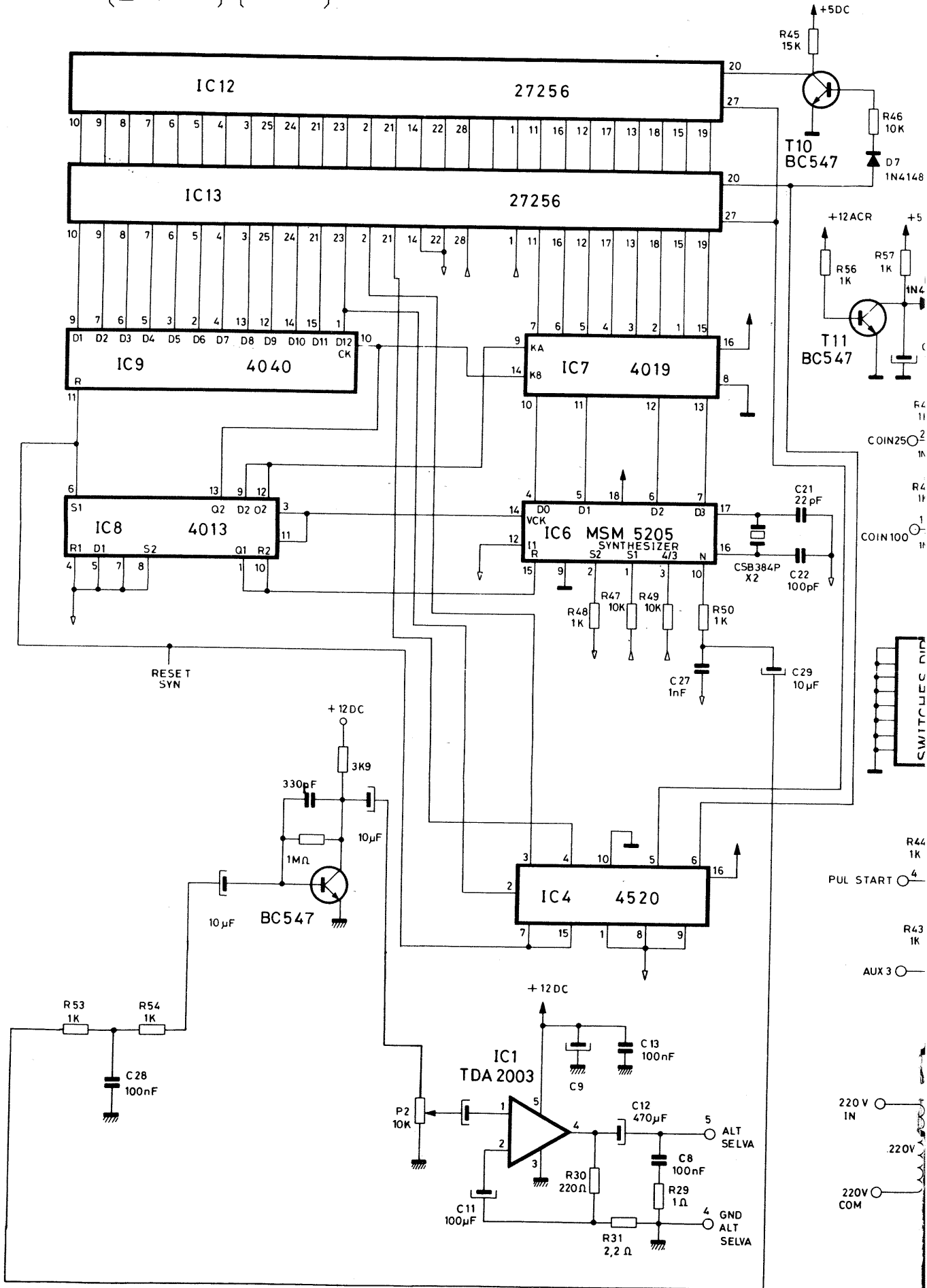
ESQUEMA GENERAL



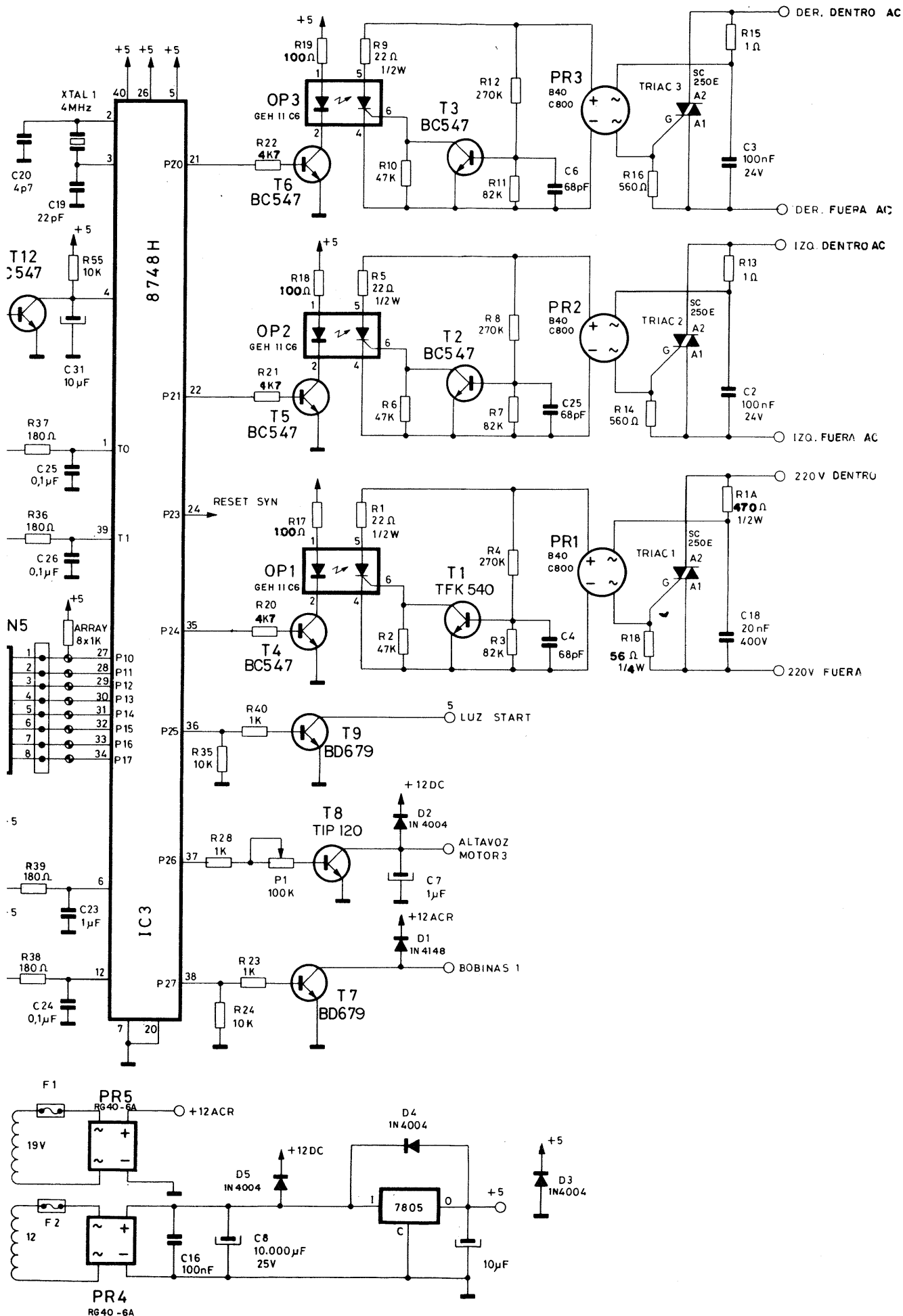
BOCINA DEL COCHE



($\downarrow = \psi = \text{MASA}$) ($\uparrow = \Delta = +5$)



CA DEL COCHE



SWITCHES DEL COCHE

<u>SW 1</u>	<u>SW 2</u>	<u>SW 3</u>	<u>TIEMPO</u>
OFF	OFF	OFF	30 SEGUNDOS
ON	OFF	OFF	60 SEGUNDOS
ON	ON	OFF	90 SEGUNDOS
ON	ON	ON	120 SEGUNDOS

SW 4 = NC

<u>SW 5</u>	<u>SW 6</u>	<u>1º MONEDERO</u>	<u>2º MONEDERO</u>
ON	ON	1 moneda - 1 juego	1 moneda - 4 juegos
ON	OFF	1 moneda - 1 juego	1 moneda - 5 juegos
OFF	ON	2 monedas - 1 juego	1 moneda - 2 juegos
OFF	OFF	2 monedas - 1 juego	1 moneda - 3 juegos

SW 7 = NC

SW 8 = NC



JUEGOS POPULARES

A la medida de sus necesidades.