

MANUAL DE INSTRUCCIONES

OLYMPIC

DARTS

WWW
K7 KURSAAL

C/URITIASOLO N° 10 BAJO
01006 VITORIA

TEL: 945 13 10 67

FAX: 945 23 21 84

e-mail:kursaalk7@telefonica.net

<http://www.kursaalk7.com>

1

OLYMPIC DARTS K7

TEST

Accionando el interruptor situado en la parte interior de la puerta de los monederos accedemos al test de la maquina.

En la pantalla van apareciendo las opciones existentes y las instrucciones necesarias para cada una de ellas.

Para salir del test basta, con colocar el interruptor en la posición original.

CONECTORES PLACA C.P.U.

CN7 – DIANA

- 1 – Comun zona nº 8 – 11 – 14 – 9 – 12
- 2 – Común zona nº 5 – 20 – 1 – 18 – 4 – 25 simple
- 3 – Triple nº 13 – 5 – 8 – 17
- 4 – Triple nº 20 – 11 – 3 – 6
- 5 – Triple nº 1 – 14 – 19 – 10
- 6 – Triple nº 18 – 9 – 7 – 15
- 7 – Triple nº 2 – 16 – 12 – 4
- 8 – Nº 25
- 9 – Simple nº 17 – 8 – 13 – 5
- 10 – Doble nº 17 – 8 – 13 – 5
- 11 – Simple nº 6 – 3 – 11 – 20
- 12 – Doble nº 6 – 3 – 11 – 20
- 13 – Simple nº 10 – 19 – 14 – 1
- 14 – Doble nº 10 – 19 – 14 – 1
- 15 – Simple nº 15 – 7 – 9 – 18
- 16 – Doble nº 15 – 7 – 9 – 18
- 17 – Simple nº 2 – 16 – 12 – 4
- 18 – Doble nº 2 – 16 – 12 – 4
- 19 – Común zona nº 2 – 15 – 10 – 6 – 13 – 25 doble
- 20 – Común zona nº 17 – 3 – 19 – 7 – 16

CAPTADOR DE IMPACTOS

CN9

- 1 – GND
- 2 – MICTNT

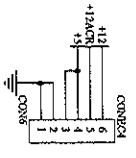
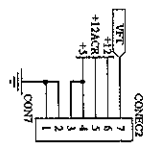
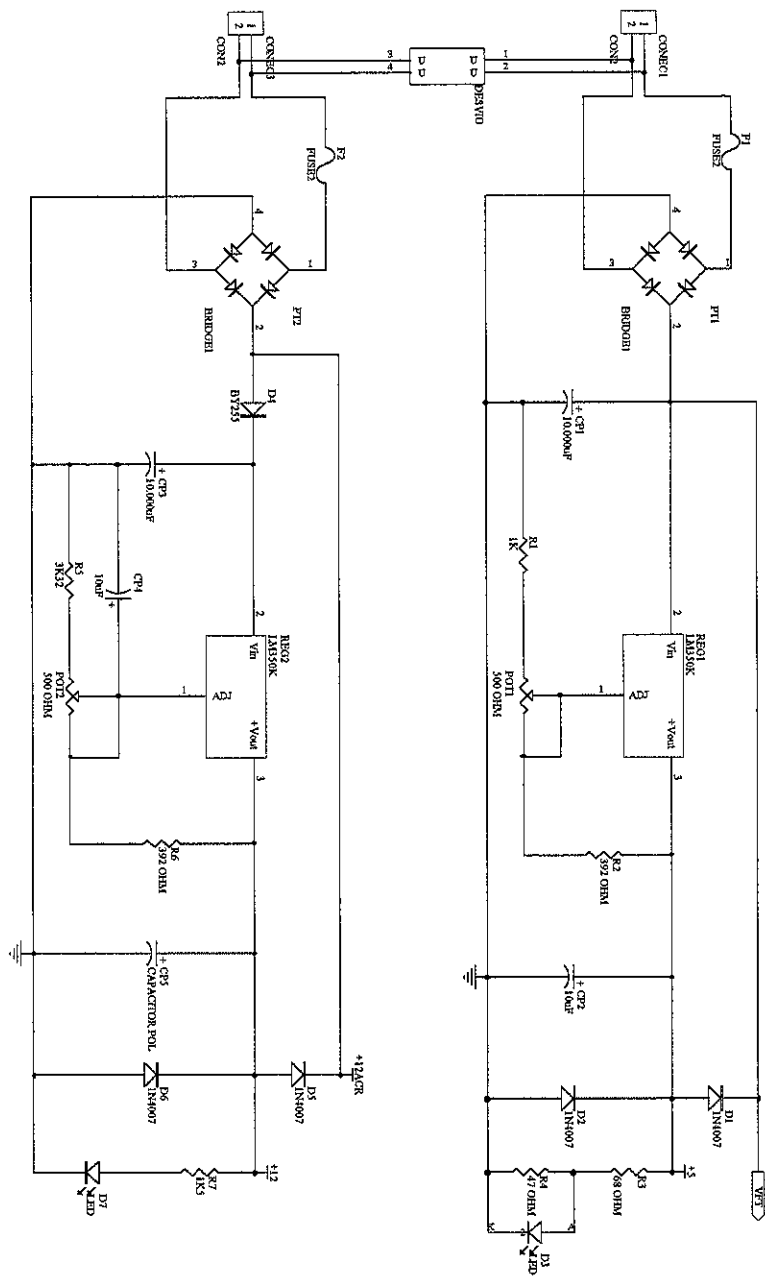
CONECTOR MONOCHROME

CN10

- 1 - GND
- 2 - GND
- 3 - INT VIDEO
- 4 - N.C.
- 5 - N. C.
- 6 - N.C.
- 7 - VIDOUT
- 8 - H SYNC
- 9 - V SYNC

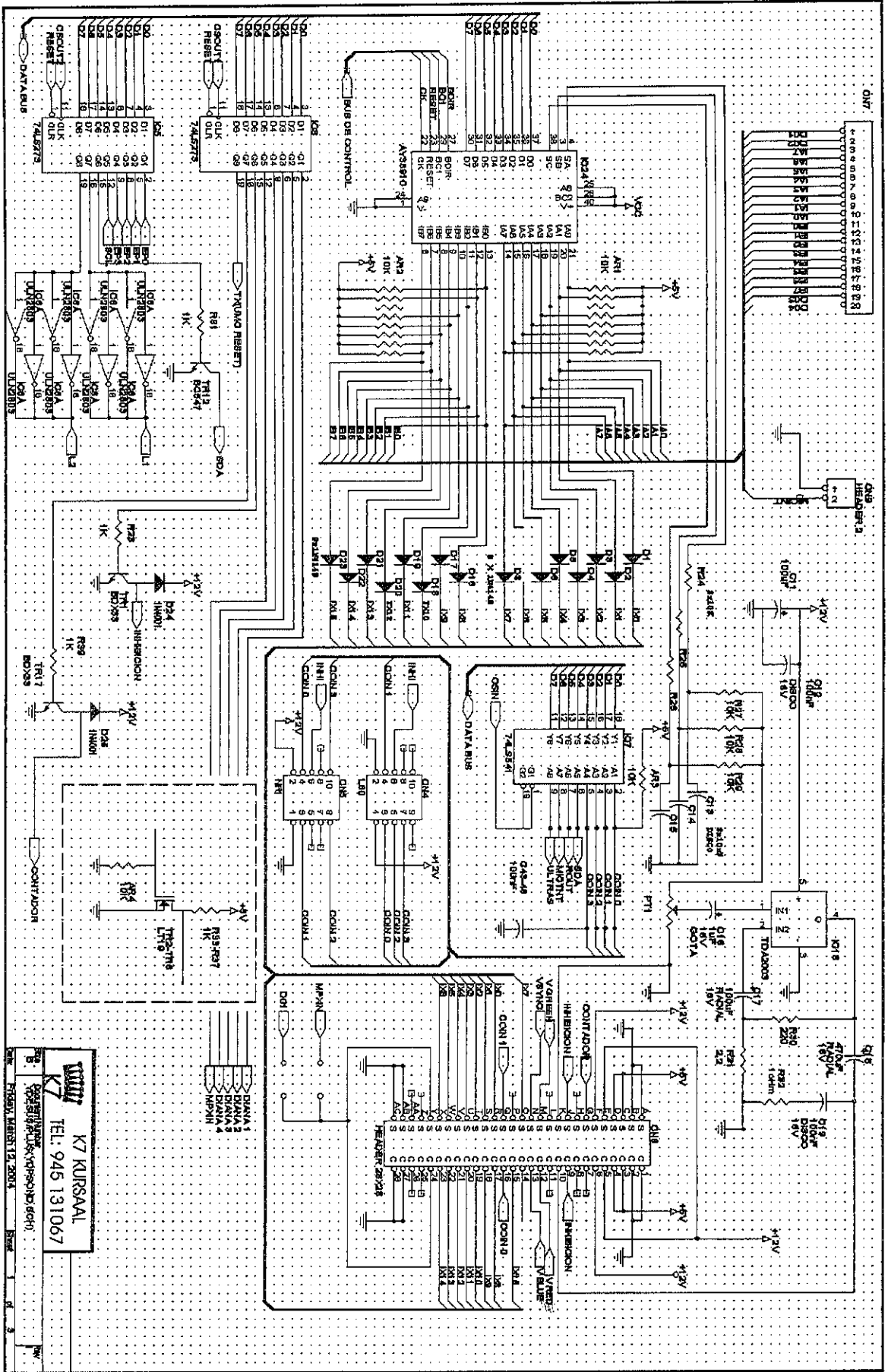
CONECTOR JAMMA

SOLDADURAS	N	COMPONENTES
GND ----	1 ----	GND
GND ----	2 ----	GND
+ 5 ----	3 ----	+ 5
+ 5 ----	4 ----	+ 5
+12 ----	5 ----	+ 12
+ 12 ----	6 ----	+ 12
Counter ----	7 ----	N. C.
N. C. ----	8 ----	N. C.
Inhibit -----	9 ----	Inhibit
Altavoz -----	10 ----	Altavoz
N. C. ----	11 ----	N.C.
N.C. ----	12 ----	N.C.
N.C. ----	13 ----	N.C.
N.C. ----	14 ----	N.C.
N.C. ----	15 ----	N.C.
Coin 1 ----	16 ----	Coin 2
N.C. ----	17 ----	Seleccione Opcion
N.C. ----	18 ----	Seleccione Juego
N.C. ----	19 ----	New Player
N.C. ----	20 ----	Jugadores
N.C. ----	21 ----	Test
N.C. ----	22 ----	N.C.
N.C. ----	23 ----	Bull
MPXIN -----	24 ----	MPXIN
N.C. ----	25 ----	N.C.
N.C. ----	26 ----	N.C.
N.C. ----	27 ----	GND
N.C. ----	28 ----	GND



TITULO		FUENTE DE ALIMENTACION	
Size	Number	Revision	
B	13487-004		
Date	20/08/2004	Sheet of	Revision
File	C:\Program Files\AutoCAD 2004\DWG\13487-004.DWG		

3



K7 KURSAAL
 KURSAAL RUMAH
 JALAN SRIKUNDA (KIPUSONG 60H)
 TEL: 945 131067
 PUSKAS, MAREK 12, 2004

DETALLE AMARRE DIANA DE CHAPA A LA PARED

