

D

D

C

C

B

B

A

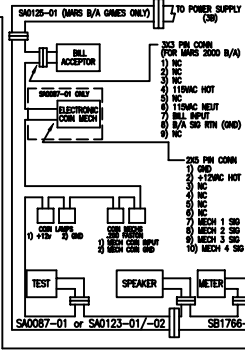
A

- J14 & J15) LAMP/BUTTON INTERFACE (FOR FUTURE EXPANSION)**
- 1) LAMP 9) BUTTONS
 - 2) LAMP 10) BUTTONS
 - 3) LAMP 11) BUTTONS
 - 4) LAMP 12) BUTTONS
 - 5) LAMP 13) BUTTONS
 - 6) LAMP 14) BUTTONS
 - 7) LAMP 15) BUTTONS
 - 8) LAMP 16) BUTTONS

- J13) OVERHEAD DISPLAY**
- 1) +5V 11) GRD 21) GRD 31) GRD
 - 2) +5V 12) D3 22) A1 32) CONT2
 - 3) +5V 13) GRD 23) GRD 33) GRD
 - 4) +5V 14) D4 24) A2 34) CONT3
 - 5) GRD 15) GRD 25) GRD 35) GRD
 - 6) D0 16) D5 26) A0 36) CONT4
 - 7) GRD 17) GRD 27) GRD 37) GRD
 - 8) D1 18) D6 28) CONTL 38) CONTS
 - 9) GRD 19) GRD 29) GRD 39) GRD
 - 10) D2 20) D7 30) ENK 0/1 40) GRD

- J18) COIN/METER/LAMP**
- 1) COIN LMP 1) COIN 5 IN
 - 2) COIN LMP 2) COIN 6 IN
 - 3) TEST BTN 1) AUDIO OUT
 - 4) COUNTER 1) 13) GRD
 - 5) COUNTER 2) 14) AUDIO RETURN
 - 6) COIN 1 IN 15) GRD
 - 7) COIN 2 IN 16) GRD
 - 8) COIN 3 IN 17) +12V
 - 9) COIN 4 IN 18) +12V

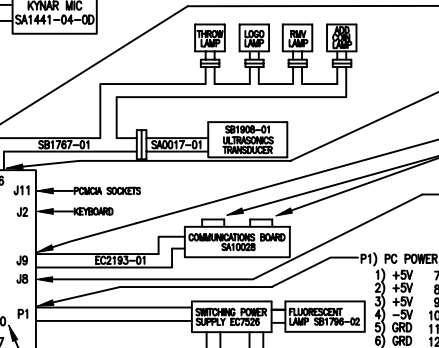
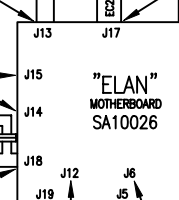
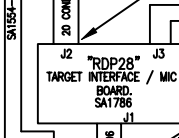
- J19) FRONT PANEL INTERFACE 2 X 30 PIN CONNECTOR**
- 1) EARTH GRD 38) CARD DATA 1 (M)
 - 2) COL_1 39) BMR CODE
 - 3) LOG GRD 40) N.C.
 - 4) COL_2 41) FLM (FRAME)
 - 5) LOG GRD 42) LP (LATCH PULSE)
 - 6) COL_3 43) CP (SHIFT CLOCK)
 - 7) LOG GRD 44) M (ALT FOR LCD DRIVE)
 - 8) COL_4 45) VADJ (CONTRAST)
 - 9) LOG GRD 46) VCC (+5V)
 - 10) ROW_1 47) VSS (GRD)
 - 11) LOG GRD 48) VEE (-22V)
 - 12) ROW_2 49) VSS (GRD)
 - 13) LOG GRD 50) D0 (DATA 0)
 - 14) ROW_3 51) D1 (DATA 1)
 - 15) LOG GRD 52) D2 (DATA 2)
 - 16) ROW_4 53) D3 (DATA 3)
 - 17) LOG GRD 54) DISP OFF (H=ON)
 - 18) ROW_5 55) GRD
 - 19) LOG GRD 56) GRD
 - 20) ROW_6 57) GRD
 - 21) LOG GRD 58) GRD
 - 22) LOG GRD 59) SPAR1 LMP
 - 23) ROW_7 60) SPAR2 LMP
 - 24) ROW_8
 - 25) +5V
 - 26) +5V
 - 27) +5V
 - 28) LAMP_1 (PLY CHG)
 - 29) +12V
 - 30) +12V
 - 31) +12V
 - 32) +12V



- J2) - TARGET (4 X 16 MATRIX) CONNECTOR = SINGLE ROW FLEX CIRCUIT.**
- 1) STROBE 1 11) DRT DATA 7
 - 2) STROBE 2 12) DRT DATA 8
 - 3) STROBE 3 13) DRT DATA 9
 - 4) STROBE 4 14) DART DATA 9
 - 5) DRT DATA 0 15) DRT DATA 10
 - 6) DRT DATA 1 16) DRT DATA 11
 - 7) DRT DATA 2 17) DRT DATA 12
 - 8) DRT DATA 3 18) DRT DATA 13
 - 9) DRT DATA 4 19) DRT DATA 14
 - 10) DRT DATA 5 20) DRT DATA 15

- J17) TARGET INPUT EC2184 RIBBON CABLE CONNECTOR = (2 X 12) (100' CTR.) (.025 SQ.)**
- 1) VCC 9) LOW D0 17) HIGH D1
 - 2) MIC IN 10) LOW D1 18) HIGH D4
 - 3) GRD 11) LOW D2 19) HIGH D3
 - 4) GRD 12) LOW D3 20) HIGH D5
 - 5) TS1 13) LOW D4 21) HIGH D7
 - 6) TS3 14) LOW D5 22) HIGH D6
 - 7) TSO 15) LOW D6 23) HIGH D0
 - 8) TS2 16) LOW D7 24) HIGH D2

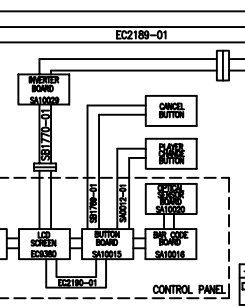
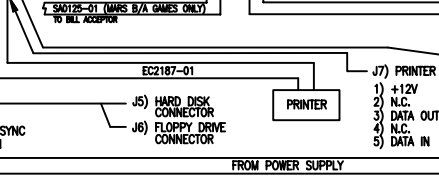
- J16) TARGET SECTION DRIVE CIRCUITS CONNECTOR = (2 X 6)**
- 1) THRW LAMP 7) XMIT
 - 2) RMY LAMP 8) +5 VOLTS
 - 3) LOGO LAMP 9) GRD
 - 4) ADD COIN LAMP 10) GRD
 - 5) SPARE DRV 11) +12 VOLTS
 - 6) EDET 12) +12 VOLTS



- J9) RS232C PORT CONNECTOR = (2 X 6)**
- 1) DCD 6) CTS
 - 2) DSR 7) DTR
 - 3) SIN 8) RI
 - 4) RTS 9) GRD
 - 5) SOUT 10) N.C.

- J8) COMMUNICATIONS EXPANSION CONNECTOR 2 X 20 PIN CONNECTOR**
- 1) +12V 11) GRD 21) GRD 31) CTS
 - 2) PPDO 12) PPDS 22) PPAFD2 32) DSR
 - 3) +12V 13) GRD 23) PBPBUS3 33) RTR
 - 4) PPDI 14) PPDE 24) PPRFR 34) DTR
 - 5) +12V 15) GRD 25) PPFPE 35) RXD
 - 6) PPDP 16) PPDP 26) PPNIN 36) DCD
 - 7) +12V 17) GRD 27) PPLSCT 37) TXD
 - 8) PPDP3 18) PPSTRB 28) +5V 38) RI
 - 9) GRD 19) GRD 29) +5V 39) +5V
 - 10) PPDA 20) PPACK 30) +5V +5V

- P1) PC POWER CONNECTOR**
- 1) +5V 7) GRD
 - 2) +5V 8) GRD
 - 3) +5V 9) -12V
 - 4) -5V 10) +12V
 - 5) GRD 11) +5V
 - 6) GRD 12) P GOOD



- J12) CGA CONNECTOR**
- 1) GRD 4) DOT CLK 7) RED
 - 2) BLUE 5) INTENSITY SIG 8) VERT SYNC
 - 3) GRD 6) HORIZ SYNC 9) GREEN

B.O.M. REV LETTER CONTROLS DOCUMENT
 ALL DIMENSIONS AFTER PAINT (IF APPLICABLE)
 UNLESS OTHERWISE SPECIFIED TOLERANCES ON:
 2 PLC DIMS = ±.XX ANGLES = ±1°
 3 PLC DIMS = ±.0XX FRACTIONS = ±1/32

DFTSMN	H. STRUG	DATE	9/8/97
CHKR			
ENG			
APPVD			

merit industries, inc.

TITLE
 INTERCON,SCRIP DX, W/SW PWR SPLY
 INTERCONNECT DIAGRAM

SIZE
 B DRAWING/PART NO. SD1005

SCALE NONE E/D/F

ISSUE REV LETTER
 - -

-01 AS SHOWN
 DASH NO. DESCRIPTION

TABLE 1

THIS ITEM AND/OR THE INFORMATION CONTAINED THEREIN IS AND REMAINS THE SOLE PROPERTY OF AND IS PROPRIETARY TO, MERIT INDUSTRIES (MI). THIS ITEM AND/OR INFORMATION SHALL BE KEPT CONFIDENTIAL AND MAY NOT BE REPRODUCED, COPIED, MODIFIED, DISCLOSED, TRANSFERRED OR MADE AVAILABLE TO OTHERS, EXCEPT WITH THE PRIOR WRITTEN CONSENT OF MI. THIS ITEM AND/OR ALL COPIES, IF ANY, ARE SUBJECT TO RETURN TO MI.

ZONE	REV	ECO #	DESCRIPTION - FOR DETAILS SEE ECO	DFTFR	CHK	DATE	APPVD
-	0	-	ENGINEERING RELEASE				

REVISIONS

DWG. NO. SD1005