



TALLER



## MANUAL DE SERVICIO

DIVISION ELECTRONICA  
DOCUMENTACION Nº 035-677

**ACONSEJAMOS LA LECTURA DE ESTE  
MANUAL, PARA OBTENER LA MAYOR  
EFICIENCIA DE NUESTRA MAQUINA  
RECREATIVA.**

**MODELO 1.104 / HALLEY COMET**

## **INTRODUCCION**

Este manual contiene la información técnica necesaria para el mantenimiento a través de ESQUEMAS DE COMPONENTES y - ESQUEMAS ELECTRONICOS.

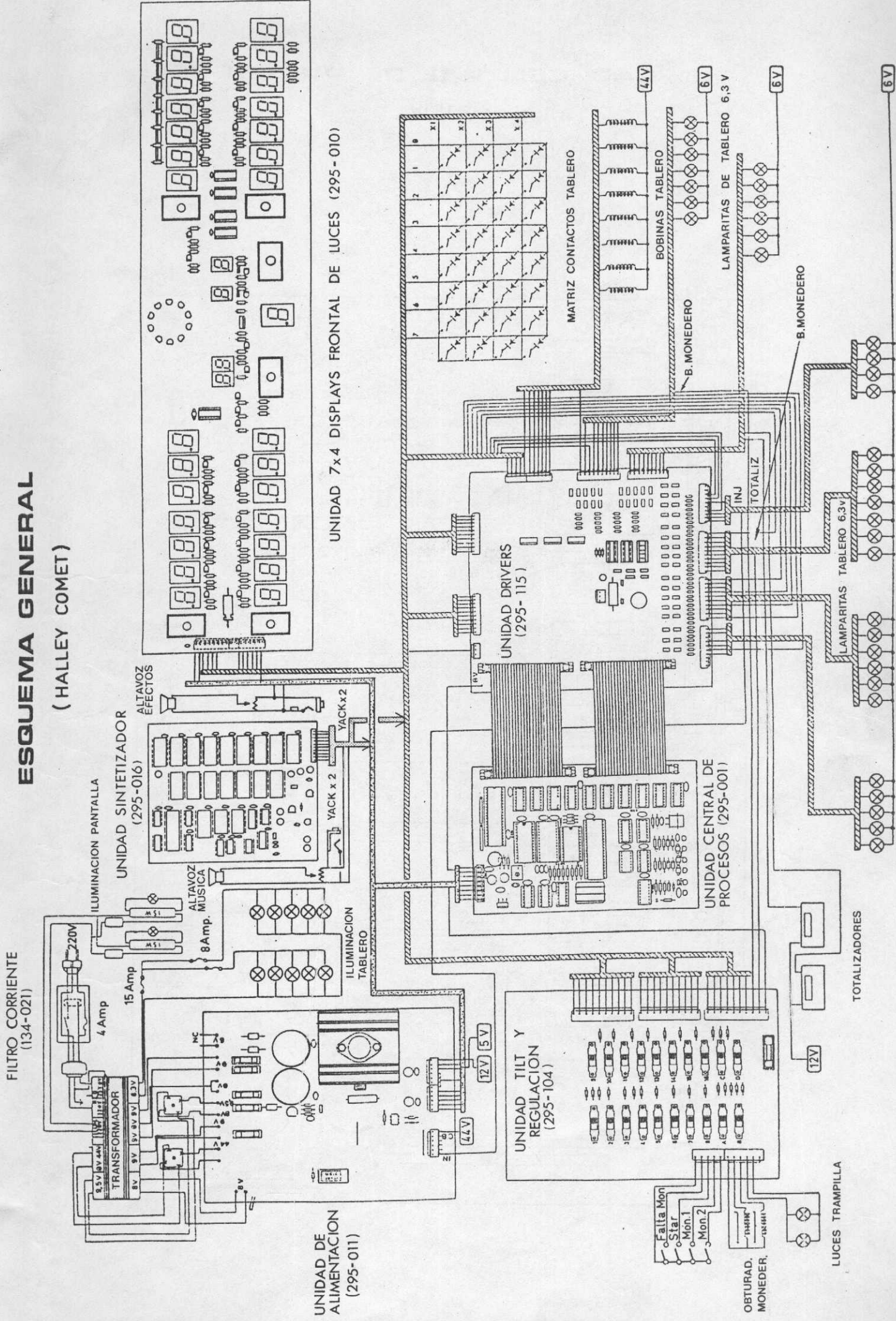
Todo el conjunto le será de gran utilidad siguiendo - nuestras instrucciones.

## **CONTENIDO**

|  |         |
|--|---------|
| ESQUEMA GENERAL "HALLEY COMET" .....                 | 3       |
| UNIDAD CENTRAL DE PROCESOS (295-001) .....           | 4 - 5   |
| UNIDAD DRIVERS (295-115) .....                       | 6       |
| UNIDAD TILT Y REGULACION (295-104) .....             | 7       |
| UNIDAD DE ALIMENTACION (295-011) .....               | 8 - 9   |
| UNIDAD 7X4 DISPLAYS FRONTAL DE LUCES (295-010) ..... | 10 - 11 |
| UNIDAD DEL SINTETIZADOR (295-016) .....              | 12      |
| CODIGO DE CONTACTOS (HALLEY COMET) .....             | 13      |
| AJUSTES .....  | 14      |

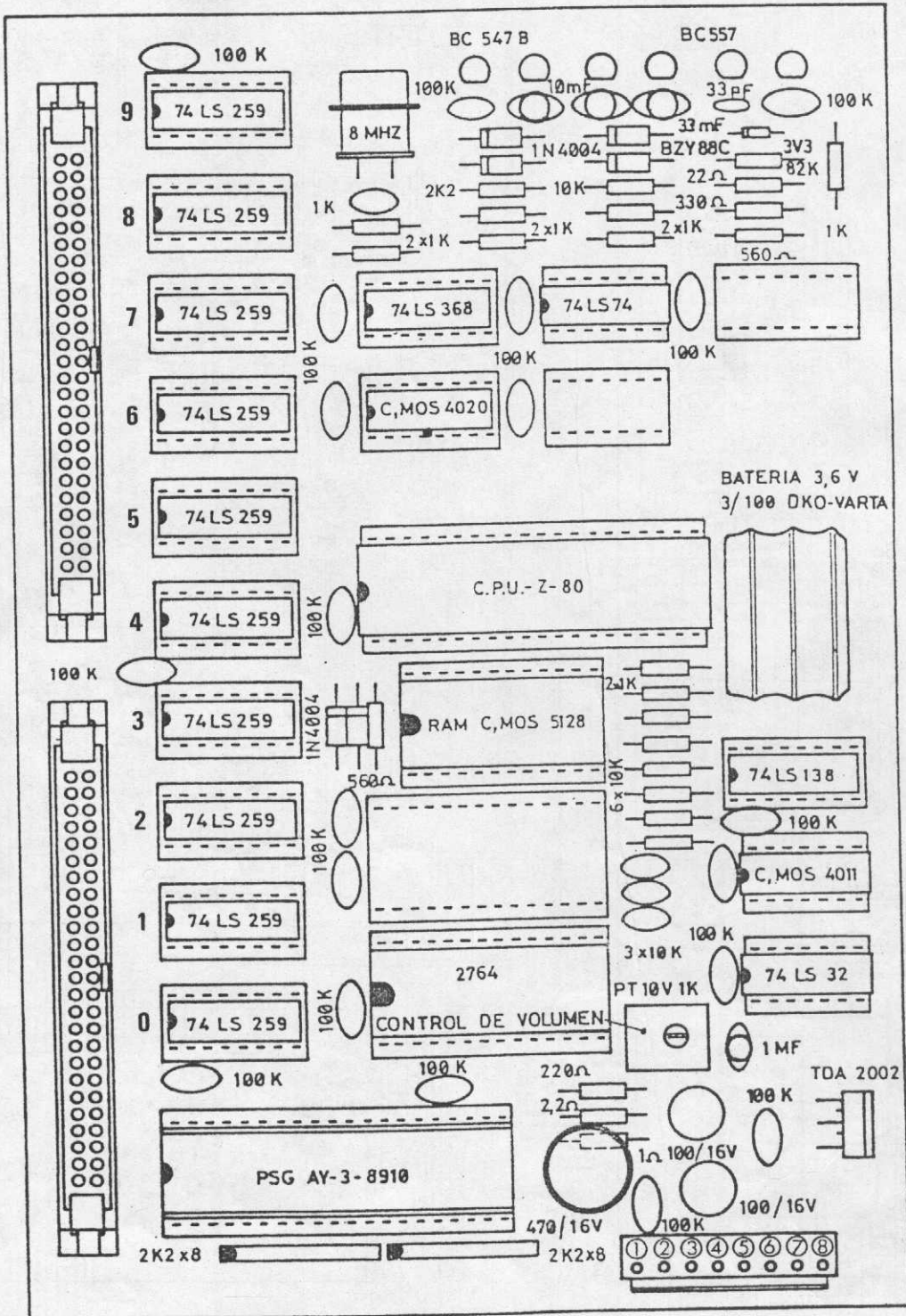
JUEGOS POPULARES, S.A  
Albalá. 5 - MADRID-28037  
Tfno. 754 34 15 (5 líneas)  
Telex 42327 JP JP E

# ESQUEMA GENERAL (HALLEY COMET)



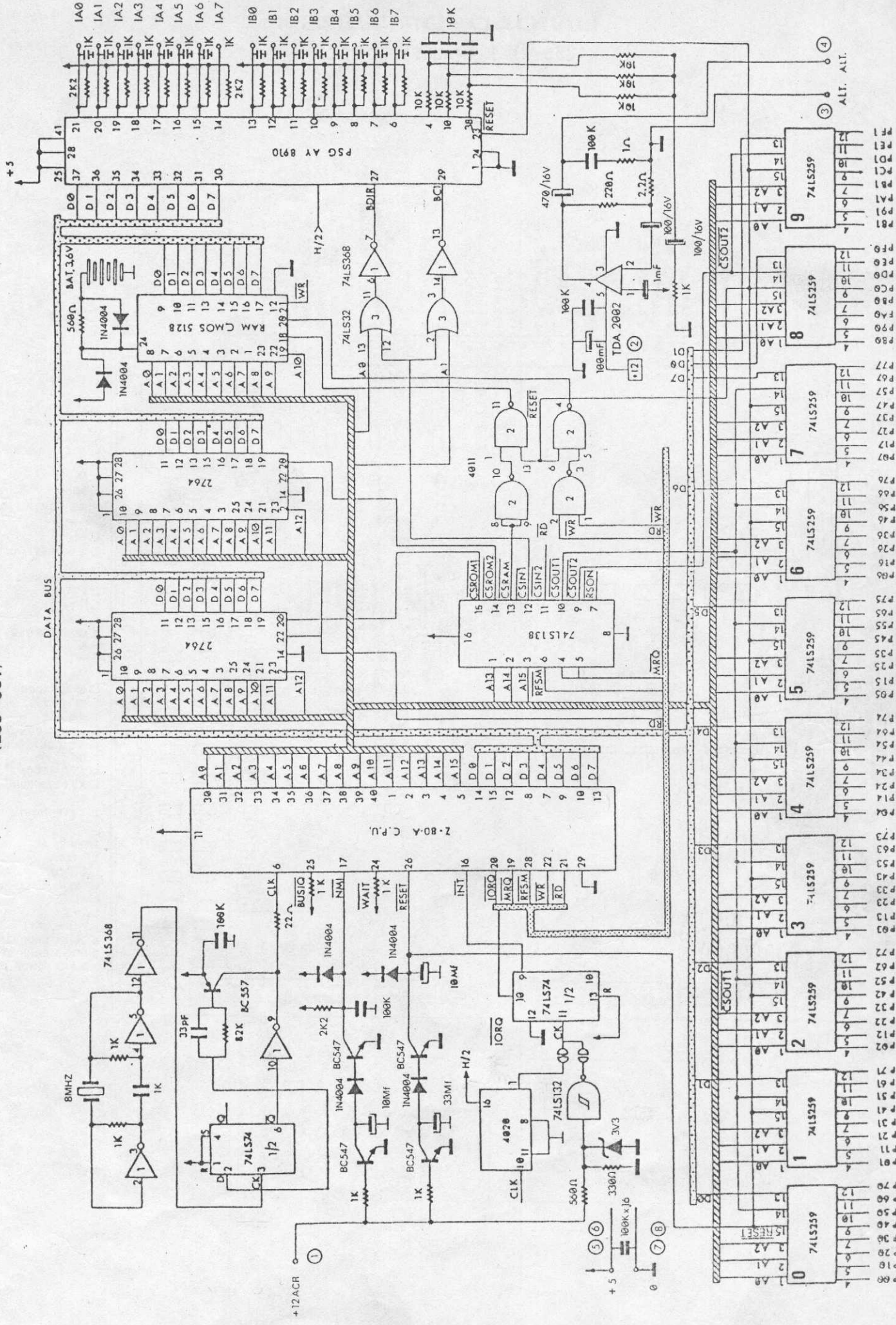
# UNIDAD CENTRAL DE PROCESOS

(295 - 001)



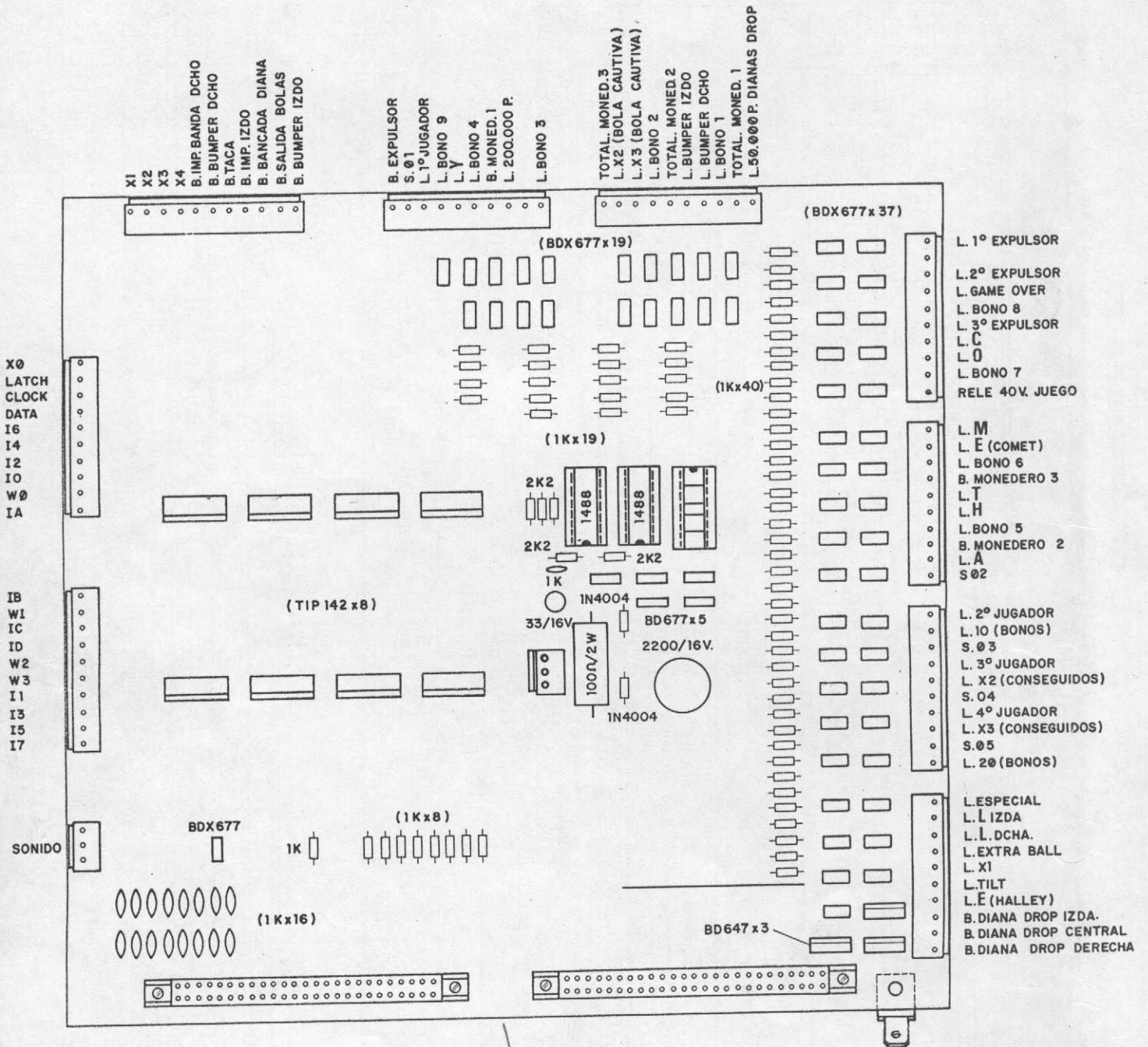
# UNIDAD CENTRAL DE PROCESOS

(295-001)



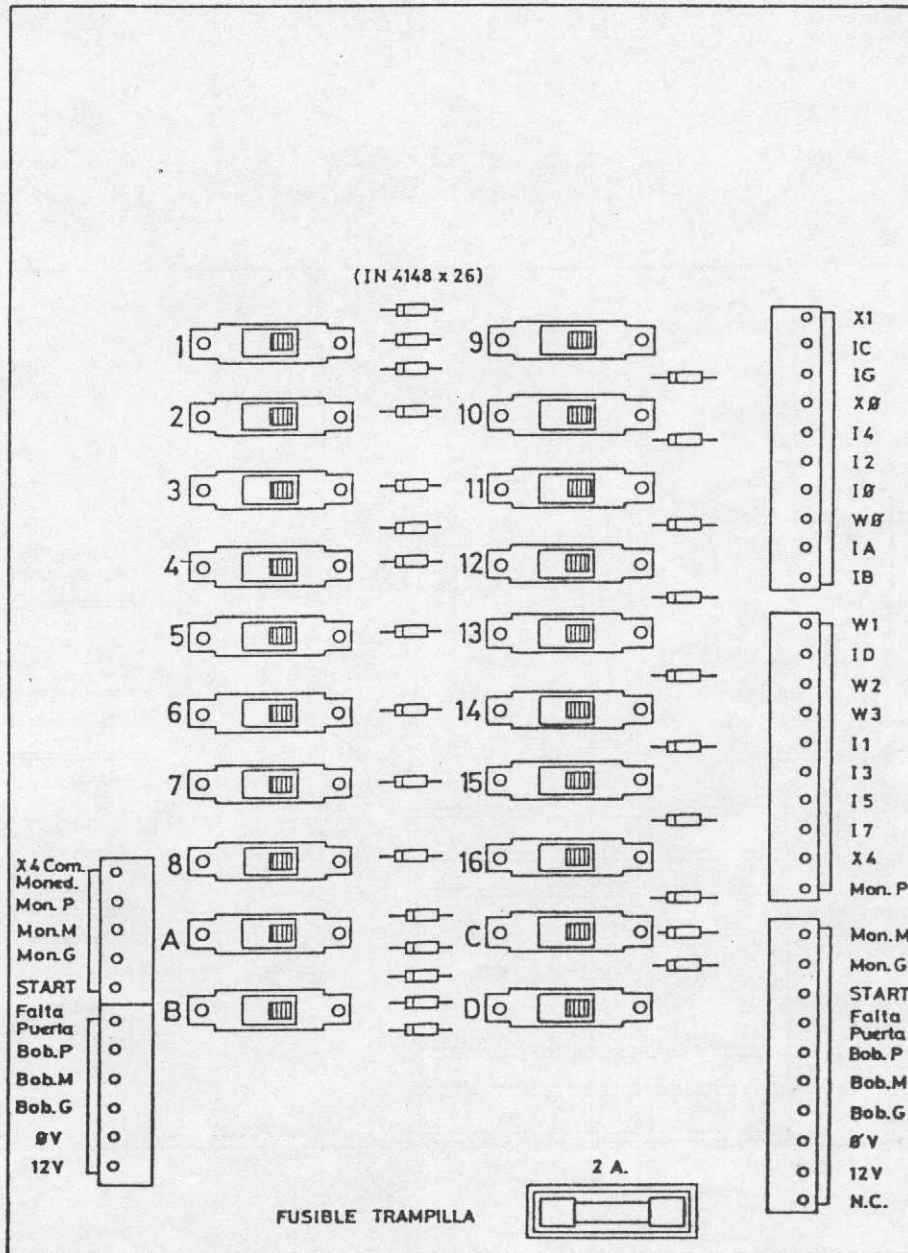
# UNIDAD DRIVERS

(295-115) (HALLEY COMET)



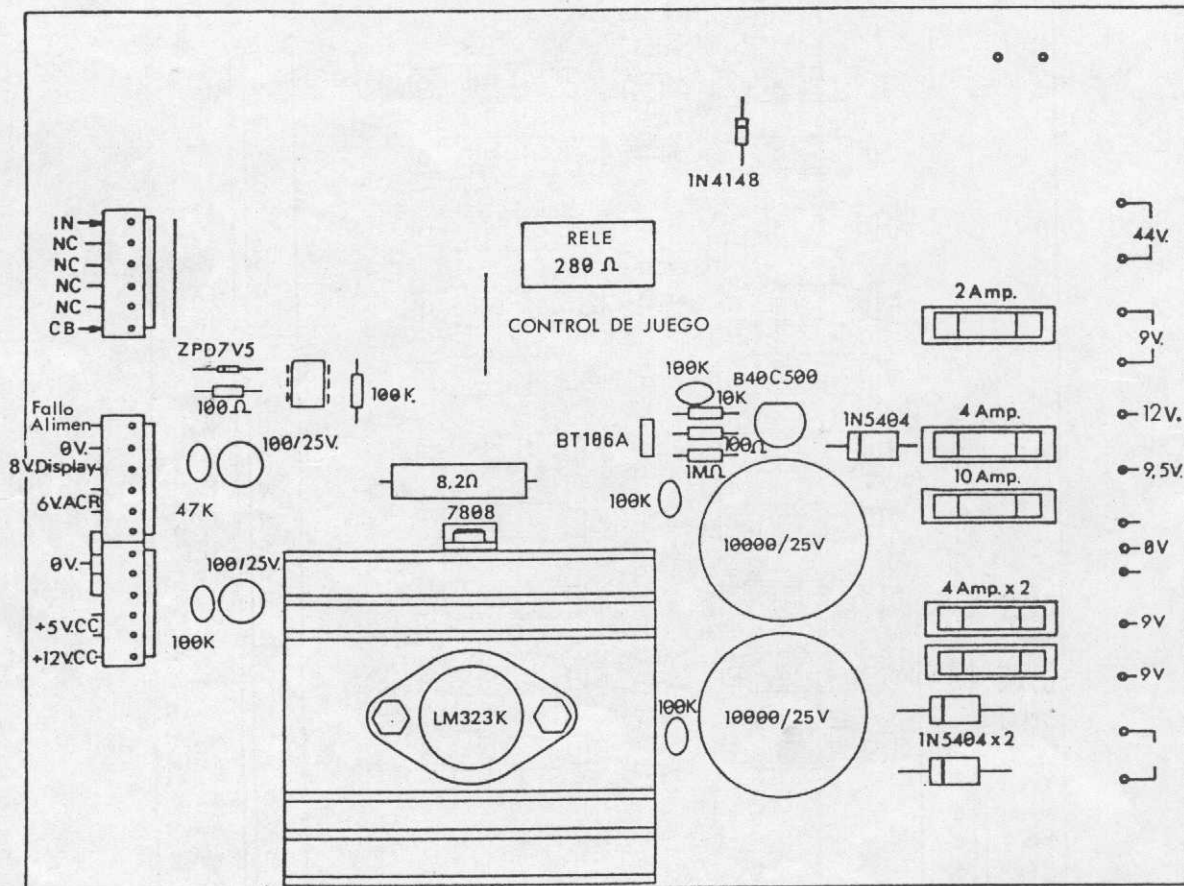
# UNIDAD TILT Y REGULACION

(295-104)



# UNIDAD DE ALIMENTACION

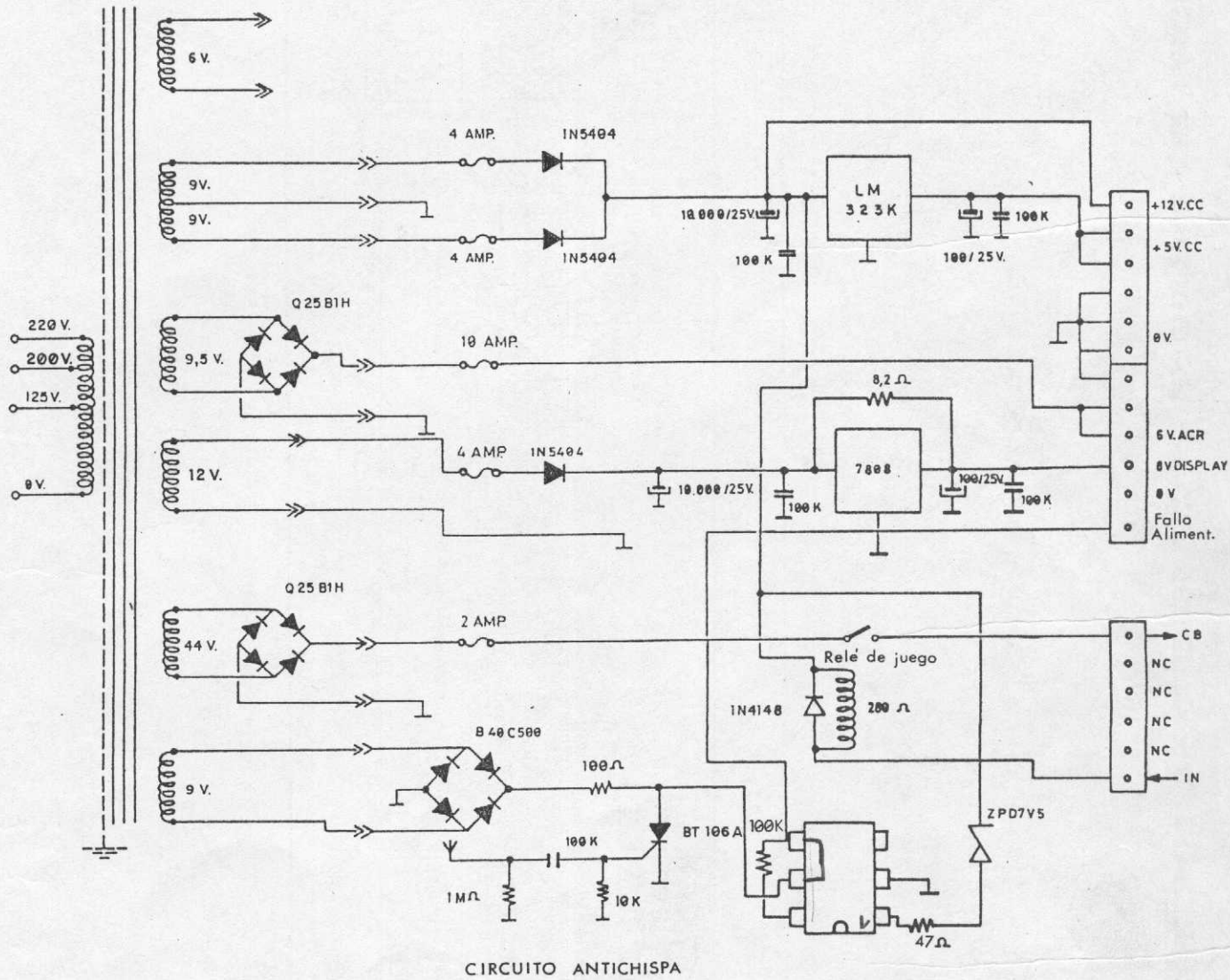
(295-011) (HALLEY COMET)





# UNIDAD DE ALIMENTACION

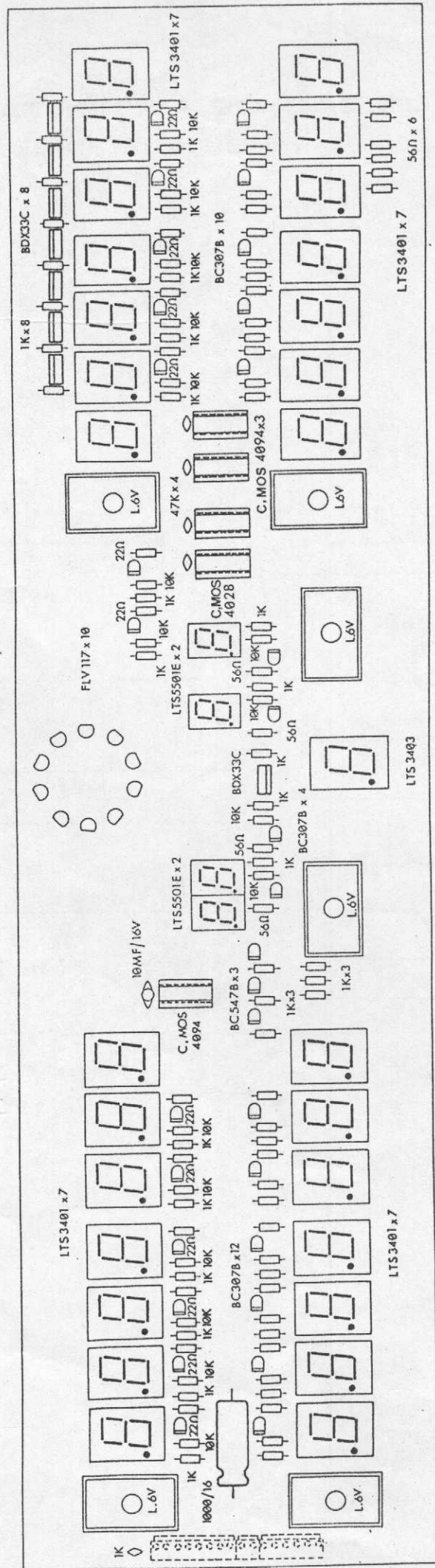
(295-011) (HALLEY COMET)



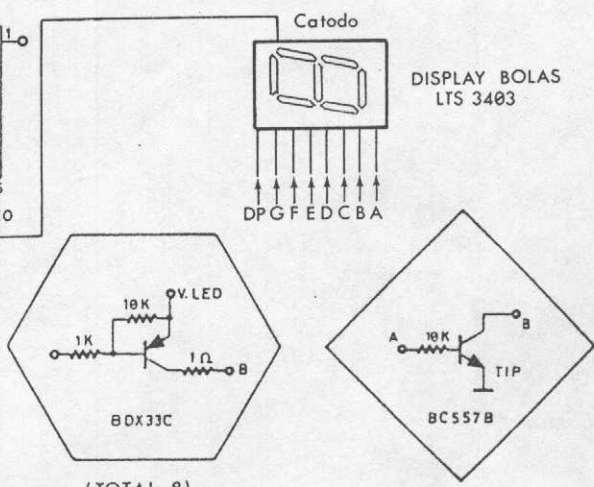
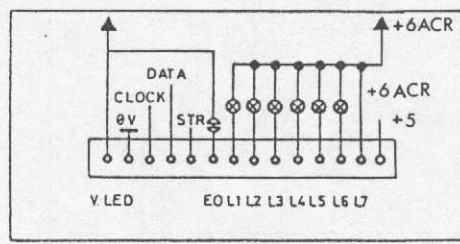
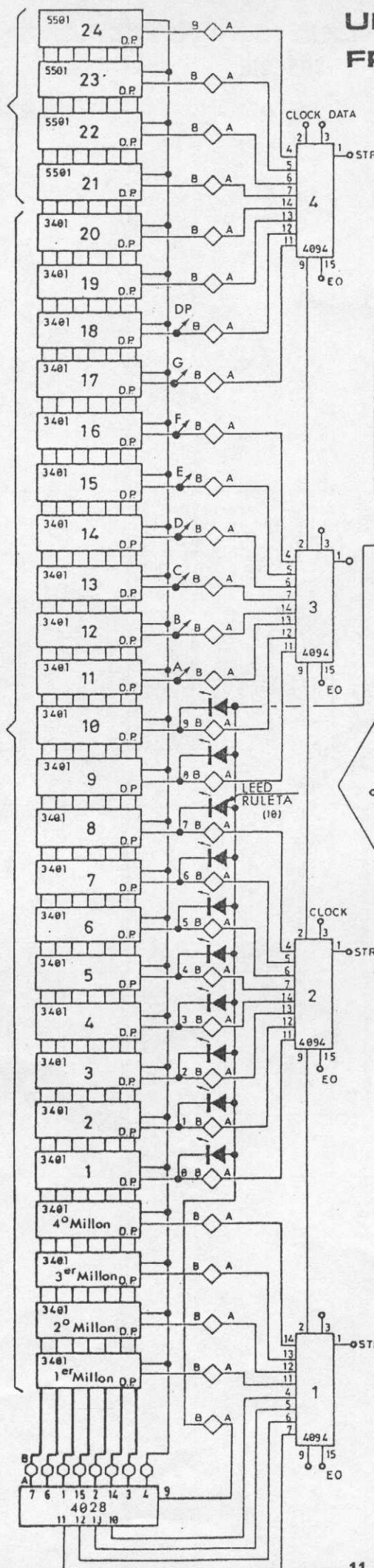
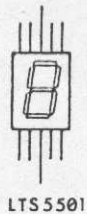
CIRCUITO ANTICHISPA



# UNIDAD 7 x 4 DISPLAYS FRONTAL DE LUCES (295-010)

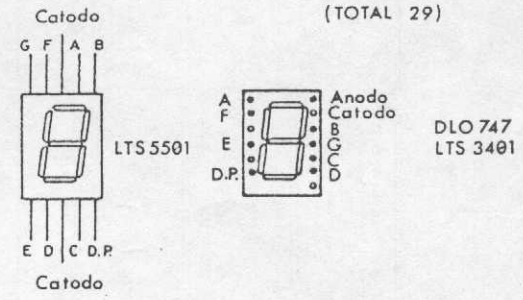


# UNIDAD 7x4 DISPLAYS FRONTAL DE LUCES (295-010)



(TOTAL 8)

(TOTAL 29)

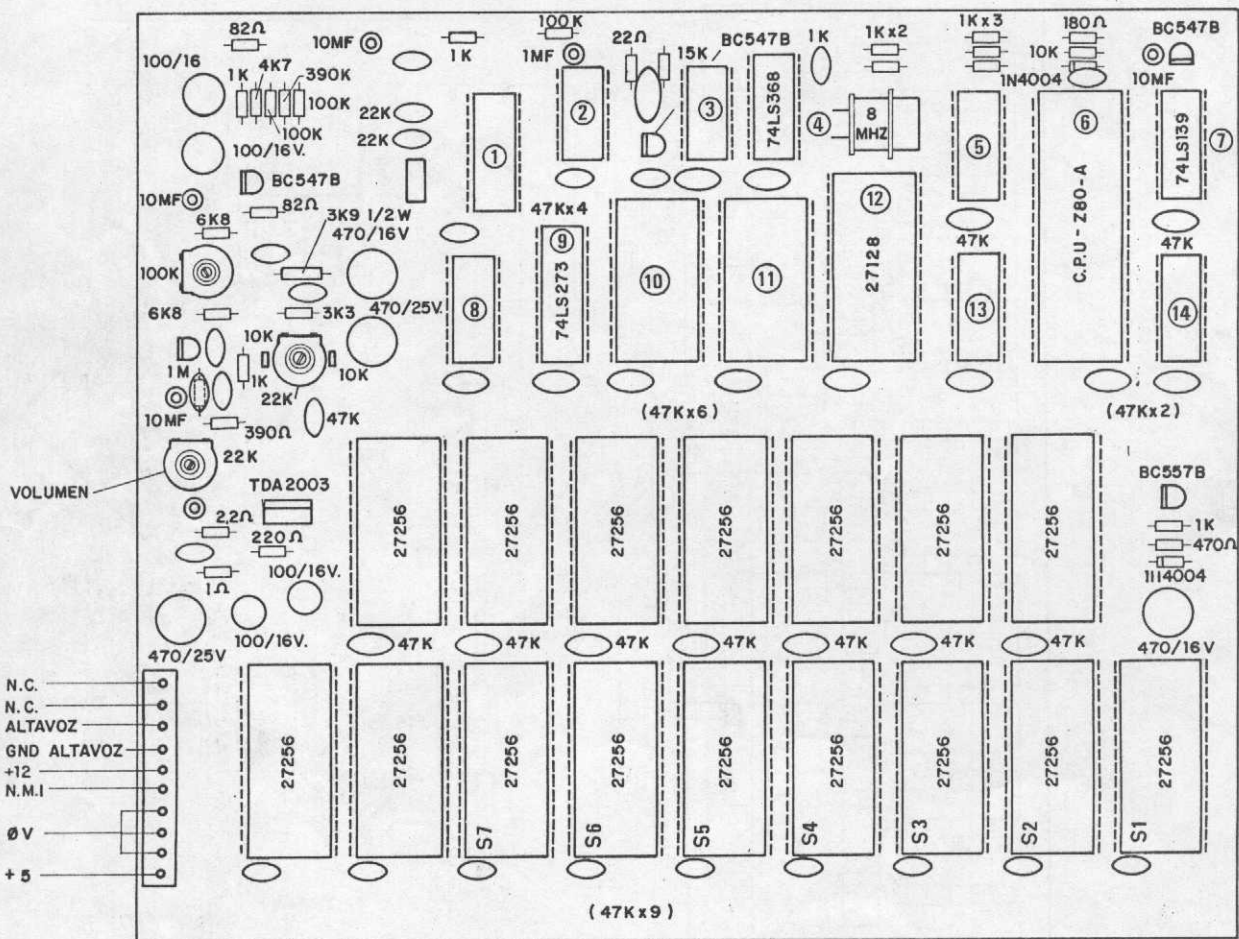


(VISTA FRONTAL)

DLO 747  
LTS 3401

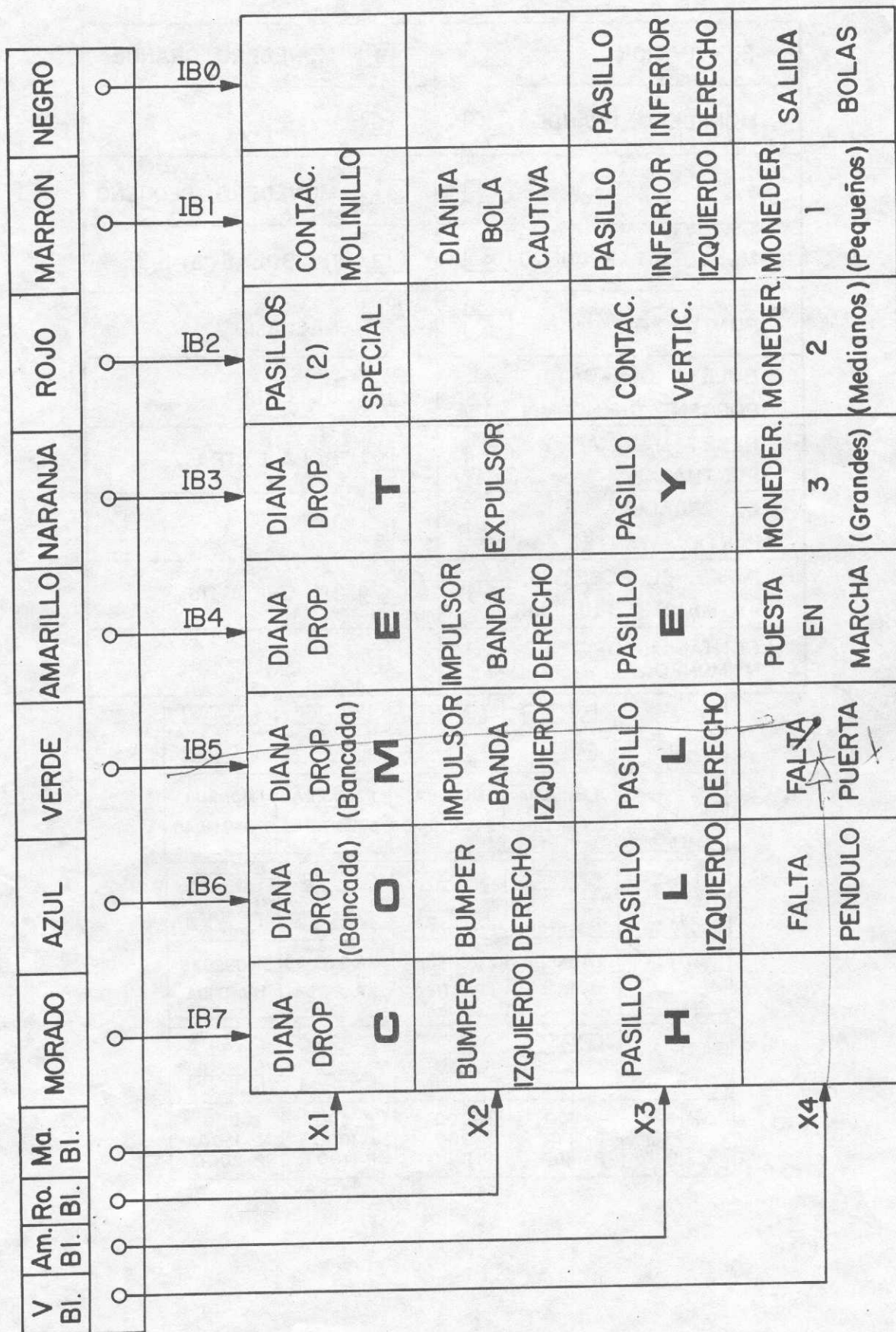
# UNIDAD DEL SINTETIZADOR

295-016



# CODIGO DE CONTACTOS

( HALLEY COMET )



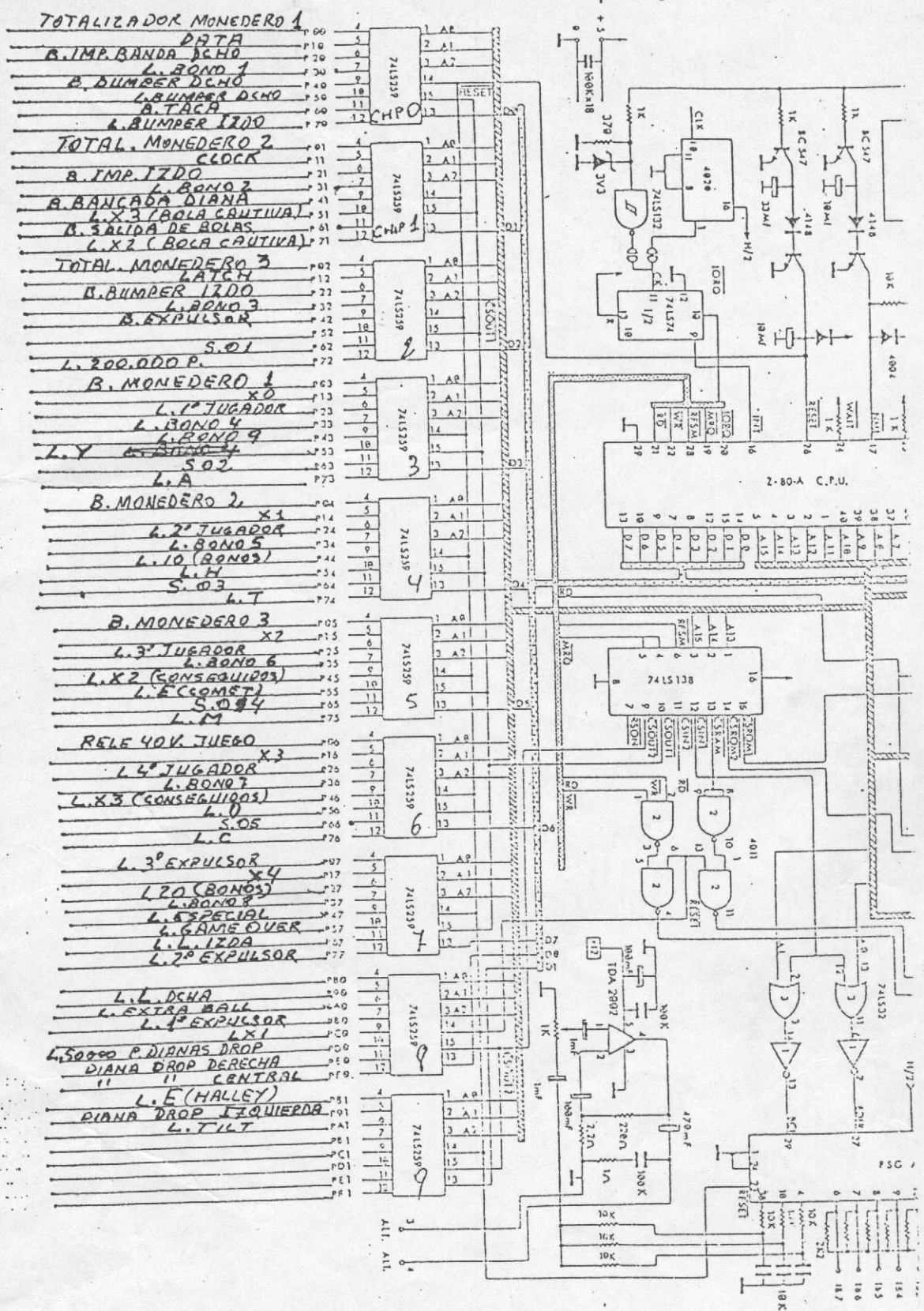
# AJUSTES

(HALLEY COMET)

|   |  |
|---|--|
| PUNTUACION <input type="checkbox"/> 1                                 | <input type="checkbox"/> 9 MONEDERO GRANDE   |
| MONEDERO GRANDE <input type="checkbox"/> 2                            | <input type="checkbox"/> 10                  |
| <input type="checkbox"/> 3  | <input type="checkbox"/> 11 MONEDERO PEQUEÑO |
| MONEDERO PEQUEÑO <input type="checkbox"/> 4                           | <input type="checkbox"/> 12 N° BOLAS 3-5     |
| PUNTUACION <input type="checkbox"/> 5                                 | <input type="checkbox"/> 13 RECLAMO          |
| RULETA OFF=BAJO PORCENT. ON=NORMAL <input type="checkbox"/> 6         | <input type="checkbox"/> 14 LOTERIA          |
| RESET MAXIMA PUNTUACION <input type="checkbox"/> 7                    | <input type="checkbox"/> 15 BOLA EXTRA       |
| CANCELACION 1 <sup>er</sup> PARTIDA TANTEO <input type="checkbox"/> 8 | <input type="checkbox"/> 16                  |
| IMPIDE EL RESET A LA MAXIMA PUNTUAC. <input type="checkbox"/> A       | <input type="checkbox"/> C N° CREDITOS       |
| CONTABILIDAD N° MONEDAS <input type="checkbox"/> B                    | <input type="checkbox"/> D                   |

|                     |           |            |            |            |
|---------------------|-----------|------------|------------|------------|
| 2                   |           |            |            |            |
| 9                   |           |            |            |            |
| SW                  | 1 MONEDA  | 1 MONEDA   | 1 MONEDA   | 1 MONEDA   |
| SELECCION           | 1 PARTIDA | 2 PARTIDAS | 3 PARTIDAS | 5 PARTIDAS |
| 4                   |           |            |            |            |
| 11                  |           |            |            |            |
| SW                  | 1 MONEDA  | 2 MONEDAS  | 4 MONEDAS  | 5 MONEDAS  |
| SELECCION           | 1 PARTIDA | 1 PARTIDA  | 1 PARTIDA  | 1 PARTIDA  |
| 1                   |           |            |            |            |
| 5                   |           |            |            |            |
| SW                  | B-600     | B-700      | B-800      | B-900      |
| BOLA PARTIDA GRATIS | P-800     | P-900      | P-1000     | P-1500     |
|                     | P-1200    | P-1200     | P-1400     | P-2000     |

PSG



PTUOS RELINIDOS (OUIEDO)



**JUEGOS POPULARES**

**A la medida de sus necesidades.**