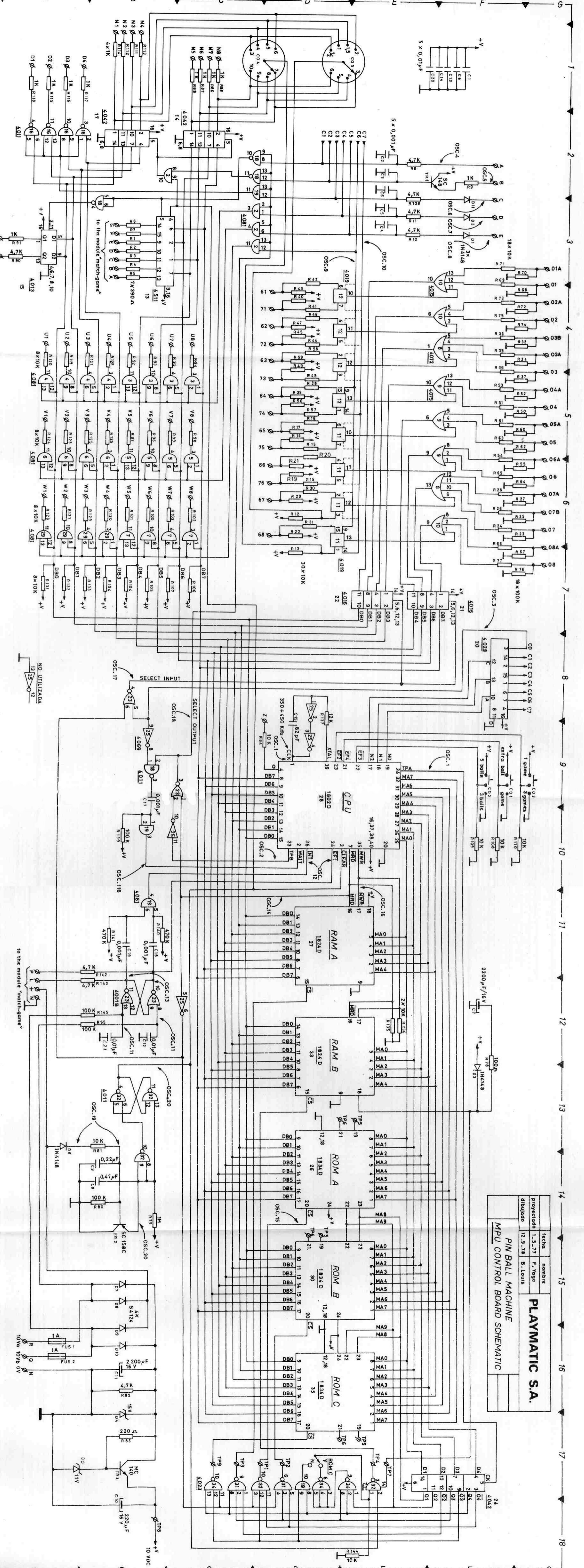


PLAYMATIC S.A.		
fecha	1.5.77	
nombre	F. Yeago	
dibujado	12.9.78 B. Louis	
PIN BALL MACHINE MPU CONTROL BOARD SCHEMATIC		



to the module "match-game"

NO UTILIZADA

10VDC

10VDC 10VDC 0V