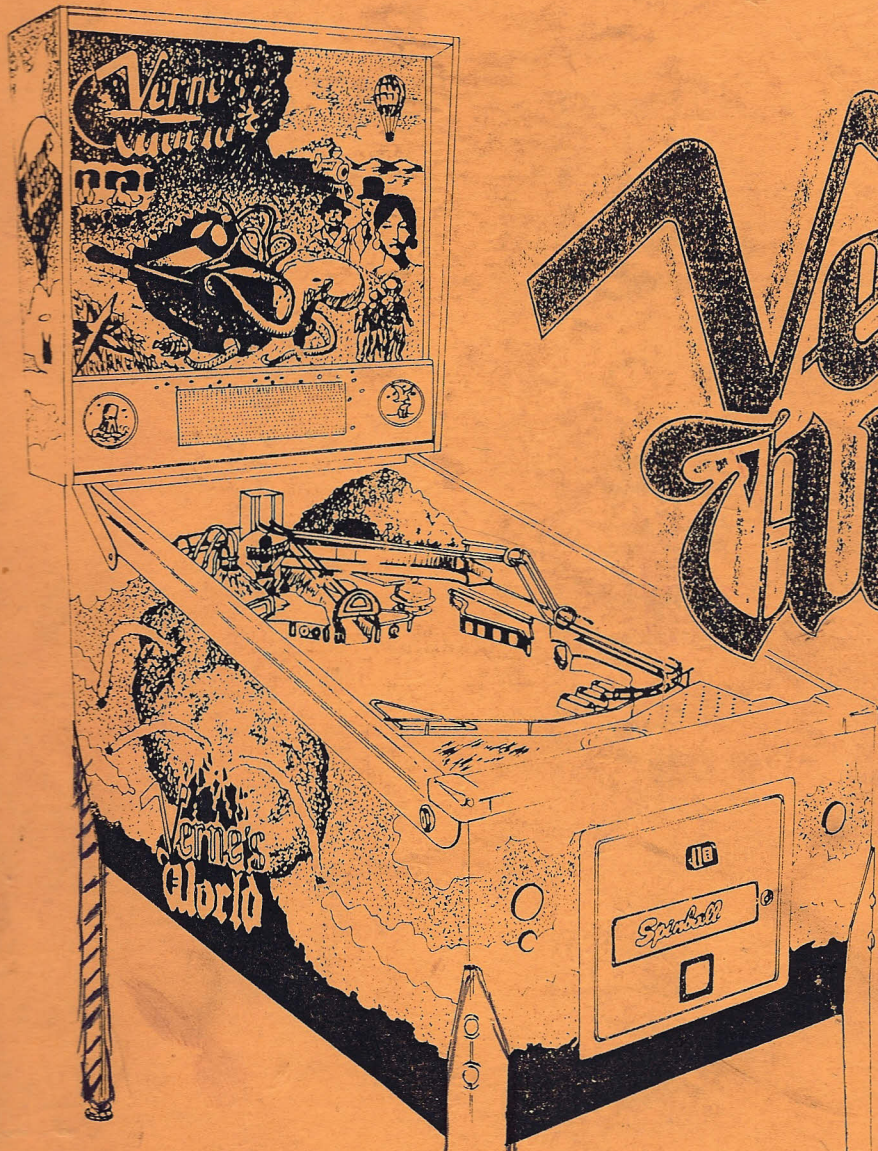


TEC. M. BUEL ANGEL.

MANUAL TECNICO



Verne's World



SPINBALL S.A.L.

POLIGONO IND. MATAGALLEGOS, c/ GAVILAN, 22 - 28945 FUENLABRADA (MADRID)

TELS.: 91-642 02 49/02 51/03 50 - FAX : 91-642 03 45 - FAX I.: 34-1-642 03 45

INDICE

	PAGINA
1. PUESTA EN SERVICIO	
- ESPECIFICACIONES	2
- INSTALACIONES	3
- SISTEMA DE JUEGO	3
- TEST DE COMPROBACION, ECONOMICO Y TECNICO	6
- TEST DE CONTACTOS Y LUCES	9
- PRESELECTORES	12
- CERRADURAS	13
- TOTALIZADOR	13
- SELECTOR DE MONEDAS	13
2. CONSERVACION	
- CIRCUITOS INTEGRADOS EN ZOCALO	14
- PRESELECTORES	14
- FUSIBLES	14
- MUEBLE	14
- SELECTOR DE MONEDAS	14
3. ESQUEMAS Y DIBUJOS	
- UNIDAD DRIVER MONEDERO. REF. 60-276	15
- UNIDAD TRIACS CONTROL LUCES. REF. 60-330	16
- UNIDAD CONTROL TILT. REF. 60-334	17
- UNIDAD CONTROL FLIPPERS. REF. 60-346	18
- UNIDAD CONTROL MOTOR REF. 60-398	19
- UNIDAD DE TEST. REF. 60-345	20
- UNIDAD DE INTERRUPCIONES. REF. 60-382	21
- UNIDAD FUENTE DE ALIMENTACION. REF. 60-378	22
- UNIDAD DRIVER DE BOBINAS. REF. 60-394	24
- UNIDAD CONTROL LUCES FLASH. REF. 60-396	26
- UNIDAD LECTURA BANCADA DIANAS. REF. 60-380	28
- UNIDAD MULTIPLEXORA DE LUCES. REF. 60-399	29
- UNIDAD CONTROLADOR DISPLAY. REF. 60-393	31
- UNIDAD SINTETIZADORA DE SONIDO. REF. 60-392	34
- UNIDAD DE C.P.U. REF. 60-391	37
- DIAGRAMA GENERAL DE CABLEADO	39
- GUIA PARA RECAMBIOS MECANICOS	40

1. PUESTA EN SERVICIO

ESPECIFICACIONES

ALIMENTACION. 220 U.C.A. ($\pm 15\%$)

MONEDAS: El selector admite monedas de 25 ptas. (nuevas y antiguas), 100, 200 (nuevas y antiguas) y 500 ptas.

CONTADOR: Pasos expresados en monedas de 25 ptas.

VOLTAJES INTERNOS DE TRABAJO:

220 U.C.A. Transformador.
Enchufe de servicio.

+12 U.C.C. Unidad control display.
Unidad driver monedero.
Display.
Unidad de sonido.
Motor.
Lamparas flash.

+10 U.C.C. Unidad de C.P.U.

+40 U.C.C. Bobinas.

+15 U.C.C. Unidad multiplexora luces.

40 U.C.A. Bobinas flippers.

6,3 U.C.A. Unidades triacs control luces.
Tension mantenimiento flippers.

+6 U.C.C. Unidades triacs control luces.
Contador de entrada de monedas.
Unidad driver de bobinas.

+5 U.C.C. Circuitos logicos.

-110 U.C.C. Unidad display plasma.

-100 U.C.C. Unidad display plasma.

+68 U.C.C. Unidad display plasma.

DIMENSIONES Y PESOS:

DIMENSIONES Y PESOS	LARGO	ANCHO	ALTO	PESO
MAQUINA EN JUEGO	1.300 mm	655 mm	1.960 mm	
MAQUINA EN TRANSPORTE	1.320 mm	750 mm	830 mm	

INSTALACION

Asegúrese que el aparato no ha sido dañado durante el transporte, efectuando una revisión general.

Compruebe que cada conjunto o elemento está fijo en su lugar.

El aparato deberá ser instalado donde en ningún momento reciba directamente el sol.

Asimismo, debe evitarse la proximidad de cualquier fuente de calor, a fin de asegurar el sistema electrónico, que redundará en su buen funcionamiento y larga vida.

La conexión deberá hacerse a una base de 220 U.A.C. provista de toma de tierra.

Antes de conectar el aparato a la red y para corregir posibles desajustes derivados de las vibraciones del transporte:

Asegúrese que los circuitos integrados están en su posición correcta en el zócalo, presionándolos ligeramente con el dedo.

Anote la posición de los preselectores o accionelos de uno a otro lado varias veces, dejándolos en la posición inicial.

Conecte ahora el aparato a la red.

SISTEMA DE JUEGO

La máquina presenta diferentes sistemas de juego dependiendo del grado de dificultad elegido mediante los preselectores existentes al efecto.

POSICION MUY FACIL PRESELECTOR SL2 3 Y 4 EN OFF.

GRUPO DIANAS DE CAIDA

DERRIBANDO DOS DIANAS INFERIORES Enciende BOLA EXTRA pasillo inferior derecho.

DERRIBANDO DOS DIANAS SUPERIORES Enciende SUPERJACKPOT pasillo superior.

PRIMER DERRIBO COMPLETO Enciende BOLA EXTRA entrada volcán.

SEGUNDO DERRIBO COMPLETO Enciende ESPECIAL entrada volcán.

Todas estas bolas extras, especiales y superjackpot se apagan al perderse la bola.

LETRAS PASILLOS

Apagando todas las letras de los pasillos VERNES WORLD por primera vez se enciende BOLA EXTRA en pasillo superior.

Apagando todas las letras de los pasillos VERNES WORLD por segunda vez se encienden ESPECIALES DIANA Y PASILLO SUPERIOR alternativos.

DIANAS LOCK

Apagando las DIANAS LOCK del globo, volcán o pulpo se preparan MULTIBOLAS en globo, volcán o pulpo respectivamente.

Una vez apagadas permanecen así durante toda la partida hasta que se introduce una bola en el globo, volcán o pulpo, quedando esta cautiva y encendiéndose la luz de las DIANAS LOCK correspondientes.

MULTIBOLA DE 2

Se obtiene introduciendo bola en volcán, estando dianas lock volcán apagadas.

Se obtiene introduciendo dos bolas en pulpo teniendo otras dos en globo.

Se obtiene introduciendo dos bolas en globo teniendo otras dos en pulpo.

MULTIBOLA DE 3

Se obtiene introduciendo tres bolas en globo. En ese momento se enciende ESPECIAL EN TECLA hasta que se pierden las tres bolas del multibolas.

Se obtiene introduciendo tres bolas en pulpo. En ese momento se enciende BOLA EXTRA EN TECLA hasta que se acaba la partida.

En ambos casos, si las bolas se pierden antes de que haya transcurrido un tiempo ajustable mediante preselectores, la máquina vuelve a ponerlas en juego.

POSICION FACIL PRESLECTOR SL2 3 EN OFF Y 4 EN ON.

GRUPO DIANAS DE CAIDA

DERRIBANDO DOS DIANAS INFERIORES	Enciende BOLA EXTRA pasillo inferior derecho.
DERRIBANDO DOS DIANAS SUPERIORES	Enciende SUPERJACKPOT pasillo superior.
PRIMER DERRIBO COMPLETO	Enciende BOLA EXTRA entrada volcán.
SEGUNDO DERRIBO COMPLETO	Enciende BOLA EXTRA entrada volcán.

Todas estas bolas extras y superjackpot se apagan al perderse la bola.

LETRAS PASILLOS Apagando todas las letras de los pasillos VERNES WORLD por primera vez se enciende BOLA EXTRA en pasillo superior.
Apagando todas las letras de los pasillos VERNES WORLD por segunda vez se encienden ESP. VOLCAN, DIANA Y PASILLO SUPERIOR alternativos.

DIANAS LOCK Apagando las DIANAS LOCK del globo, volcán o pulpo se preparan MULTIBOLAS en globo, volcán o pulpo respectivamente.
Una vez apagadas permanecen así durante toda la partida hasta que se introduce una bola en el globo, volcán o pulpo, quedando esta cautiva y encendiendo se la luz de las DIANAS LOCK correspondientes.

MULTIBOLA DE 2 Se obtiene introduciendo bola en volcán, estando dianas lock volcán apagadas.
Se obtiene introduciendo dos bolas en pulpo teniendo otras dos en globo.
Se obtiene introduciendo dos bolas en globo teniendo otras dos en pulpo.

MULTIBOLA DE 3 Se obtiene introduciendo tres bolas en globo. En ese momento se enciende ESPECIAL EN TECLA hasta que se pierden las tres bolas del multibolas.
Se obtiene introduciendo tres bolas en pulpo. En ese momento se enciende BOLA EXTRA EN TECLA hasta que se acaba la partida.

En ambos casos, si las bolas se pierden antes de que haya transcurrido un tiempo ajustable mediante preselectores, la máquina vuelve a ponerlas en juego.

POSICION DIFICIL PRESLECTOR SL2 3 EN ON Y 4 EN OFF.

GRUPO DIANAS DE CAIDA

DERRIBANDO TRES DIANAS INFERIORES	Enciende BOLA EXTRA pasillo inferior derecho.
DERRIBANDO TRES DIANAS SUPERIORES	Enciende SUPERJACKPOT pasillo superior.
PRIMER DERRIBO COMPLETO	Enciende BOLA EXTRA en tecla.
SEGUNDO DERRIBO COMPLETO	Enciende BOLA EXTRA en tecla.

Todas estas bolas extras y superjackpot se apagan al perderse la bola.

LETRAS PASILLOS Apagando todas las letras de los pasillos VERNES WORLD por primera vez se enciende BOLA EXTRA en pasillo superior.
Apagando todas las letras de los pasillos VERNES WORLD por segunda vez se encienden ESP. VOLCAN, DIANA Y PASILLO SUPERIOR alternativos.

DIANAS LOCK Apagando las DIANAS LOCK del globo, volcán o pulpo se preparan MULTIBOLAS en globo, volcán o pulpo respectivamente.
Una vez apagadas permanecen así durante toda la partida hasta que se introduce una bola en el globo, volcán o pulpo, quedando esta cautiva y encendiendo se la luz de las DIANAS LOCK correspondientes.

MULTIBOLA DE 2 Se obtiene introduciendo bola en volcán, estando dianas lock volcán apagadas.
Se obtiene introduciendo dos bolas en pulpo teniendo otras dos en globo.
Se obtiene introduciendo dos bolas en globo teniendo otras dos en pulpo.

MULTIBOLA DE 3 Se obtiene introduciendo tres bolas en globo. En ese momento se enciende BOLA EXTRA EN VOLCAN hasta que termina la partida. Si se obtiene una segunda vez durante la partida enciende ESPECIAL VOLCAN hasta que se pierde el multibolas.
Se obtiene introduciendo tres bolas en pulpo. En ese momento se enciende BOLA EXTRA EN VOLCAN hasta que se acaba la partida.

En ambos casos, si las bolas se pierden antes de que haya transcurrido un tiempo ajustable mediante preselectores, la máquina vuelve a ponerlas en juego.

POSICION MUY DIFICIL PRESELECTOR SL2 3 Y 4 EN ON.

GRUPO DIANAS DE CAIDA

DERRIBANDO TRES DIANAS INFERIORES	Enciende BOLA EXTRA pasillo inferior derecho.
DERRIBANDO TRES DIANAS SUPERIORES	Enciende SUPERJACKPOT pasillo superior.
PRIMER DERRIBO COMPLETO	Enciende BOLA EXTRA en tecla.
SEGUNDO DERRIBO COMPLETO	Enciende BOLA EXTRA en tecla.

Todas estas bolas extras y superjackpot se apagan al perderse la bola.

LETRAS PASILLOS

Apagando todas las letras de los pasillos VERNES WORLD por primera vez se enciende BOLA EXTRA en pasillo superior.
Apagando todas las letras de los pasillos VERNES WORLD por segunda vez se encienden ESP. VOLCAN, DIANA Y PASILLO SUPERIOR alternativos.

DIANAS LOCK

Apagando las DIANAS LOCK del globo, volcan o pulpo se preparan MULTIBOLAS en globo, volcan o pulpo respectivamente.
Una vez apagadas permanecen asi hasta que se pierde la bola que esta en juego o hasta que se introduce una bola en el globo, volcan o pulpo, quedando esta cautiva y encendiendose las luces de las DIANAS LOCK correspondientes.

MULTIBOLA DE 2

Se obtiene introduciendo bola en volcan, estando dianas lock volcan apagadas.
Se obtiene introduciendo dos bolas en pulpo teniendo otras dos en globo.
Se obtiene introduciendo dos bolas en globo teniendo otras dos en pulpo.

MULTIBOLA DE 3

Se obtiene introduciendo tres bolas en globo. En ese momento se enciende BOLA EXTRA EN VOLCAN hasta que termina la partida. Si se obtiene una segunda vez durante la partida enciende ESPECIAL VOLCAN hasta que se pierde el multibolas.
Se obtiene introduciendo tres bolas en pulpo. En ese momento se enciende BOLA EXTRA EN VOLCAN hasta que se acaba la partida.
En ambos casos, si las bolas se pierden antes de que haya transcurrido un tiempo ajustable mediante preselectores, la maquina vuelve a ponerlas en juego.

TEST DE COMPROBACION, TECNICO Y ECONOMICO

El Pinball electrónico de SPINBALL S.A.L., está dotado de un test de comprobación que nos permite obtener una amplia información técnica (de gran utilidad para la comprobación y reparación de cualquier anomalía), así como una amplia y detallada información de tipo administrativo, número de monedas de entrada, número de partidas extras, número de bolas extras, tiempo de juego, etc.

Para manipular estos test, la máquina está equipada con una placa de test montada sobre la trampilla, cuyo manejo vamos a explicar a continuación.

*** NOTA: LA MAQUINA NO RESPONDE A LOS TEST SI TIENE UNA PARTIDA SIN ACABAR**

TEST ECONOMICO

Pulsar el botón con la indicación TEST ECONOMICO. Aparecerá en el display de forma secuencial la siguiente información:

Número de entradas en monedas de 25 Ptas.
Número de partidas totales.
Número de partidas gratis totales.
Número de bolas extras totales.
Número de partidas por Especial Pas. Superior.
Número de partidas por Especial Diana.
Número de partidas por Especial Tecla.
Número de partidas por Especial Volcán.
Número de partidas por Especial Loteria.
Número de partidas por Especial Puntuacion.
Número de b. extras en Pasillo Superior.
Número de b. extras en Pasillo Inferior.
Número de b. extras en Tecla.
Número de b. extras en Volcán.
Tiempo total (tiempo que el aparato está encendido)
Tiempo total juego

Para poner estos contadores a cero, pulsar sobre el botón RESET CONTADORES mientras se mantiene pulsado el botón TEST ECONOMICO.

*** NOTA: PARA PONER A CERO LOS CONTADORES DEL TEST ECONOMICO ES NECESARIO ESTAR EN EL PROCESO DE TEST ECONOMICO, EN EL ULTIMO PASO, ES DECIR EN TIEMPO JUGADO.**

TEST TECNICO

DISPLAYS

Pulsar el boton con la indicacion TEST TECNICO una vez , aparecera en el display TEST DISPLAY , seguidamente activar pulsador de START aparecera una secuencia especifica en el display.

LUCES

Pulsar el boton con la indicacion TEST TECNICO dos veces y seguidamente el pulsador de START (aparece en el display la palabra LUCES), encendiendose secuencialmente todas las lamparas. Se podra detener la secuencia en una lampara determinada, dejando de pulsar el pulsador START. Pulsando el boton de FIRE se puede ejecutar el TEST en sentido contrario es decir hacia atras.

BOBINAS

Pulsar el boton con la indicacion TEST TECNICO tres veces y seguidamente el pulsador de START (aparece en el display la palabra BOBINAS activandose las bobinas de forma secuencial con cada pulsacion del pulsador de START. Pulsando el pulsador de FIRE se puede ejecutar el TEST en sentido contrario es decir hacia atras.

SONIDO

Pulsar el boton con la indicacion TEST TECNICO cuatro veces, aparece en el display: VOLUMEN y una flecha indicando el nivel de sonido, actuar sobre el pulsador FIRE derecho del mueble para subir el volumen, o el pulsador START izquierdo del mueble para bajarlo. Una vez ajustado el volumen deseado, pulsar el boton TEST TECNICO

*** NOTA: PARA VOLVER LA MAQUINA A SU ESTADO INICIAL HABRA DE FINALIZAR EL TEST QUE ESTUVIERA EN PROCESO.**

CONTACTOS

Para efectuar el test de contactos es preciso conocer someramente como lee la CPU dichos contactos.

El sistema que utiliza es de MATRIZ DE CONTACTOS, consistente en el conexionado de cada contacto a dos hilos, llamados "NIVEL" y "BIT".

Durante un instante determinado (de 0.5 mseg. de duracion) se saca un impulso positivo por el hilo de NIVEL, el cual sera recogido por todos los contactos conectados a dicho NIVEL, que esten cerrados en ese momento y que estan unidos asimismo a los hilos de BIT.

Un instante despues, el citado NIVEL vuelve a cero voltios y el impulso se saca por el siguiente NIVEL y asi sucesivamente.

Por lo tanto, en cada instante hay exclusivamente un NIVEL a cinco voltios, mientras el resto esta a cero voltios.

En serie con cada contacto se conecta un diodo cuya unica funcion es impedir el paso de la corriente desde un NIVEL a otro. Si no hubiera diodos, la corriente del NIVEL que esta a cinco voltios, pasaria hacia otro NIVEL de los que estan a cero voltios cuando ambos NIVELES tuvieran cerrados los contactos del mismo BIT

ES IMPRESCINDIBLE QUE CADA CONTACTO TENGA SU DIODO ANTIRRETORNO

COMIENZO DEL TEST

PRESELECTORES

Activar el pulsador en la placa de test sobre la trampilla una vez (no es necesario mantenerlo pulsado).

Se entra en test de preseletores, con lo que aparecen en el display todos los microinterruptores, los cerrados aparecerán con un 1 y los abiertos con un 0.

CONTACTOS EXTERNOS

Activar el pulsador en la placa de test sobre la trampilla dos veces (no es necesario mantenerlo pulsado).

Se entra en el test de contactos, con lo que aparecen en el display todos los contactos, los cerrados aparecen con un 1 y los abiertos con un 0.

METODO DE LOCALIZACION DE CONTACTOS AVERIADOS

Dentro de cada parte del test de contactos (preseletores o externos) puede operarse de igual forma.

Si no puede descartar que el problema sea de la C.P.U., anote el estado de los preseletores, pongalos todos ellos en estado ABIERTO (OPEN U OFF) y repongalos a su posición una vez subsanado el problema.

1. Se efectua una pasada, cerrando contacto a contacto, manteniendo el resto de los mismos abiertos.

- Si no se detecta ningún error, se prosigue con el punto 2.

- Si no se lee ningún contacto:

* Posibles cables cortados, contacto físicamente defectuoso o diodo del propio contacto cortado o conectado a la inversa.

- Si se leen varios contactos del mismo NIVEL o del mismo BIT:

* Posible cortocircuito del cable de NIVEL o del BIT con algún hilo o conductor (metal) que esté conectado a su vez a otro voltaje. Este problema puede dañar el circuito de lectura de la C.P.U.

* Posible avería en la C.P.U. en los integrados C.I. 20, C.I. 5 o C.I. 6.

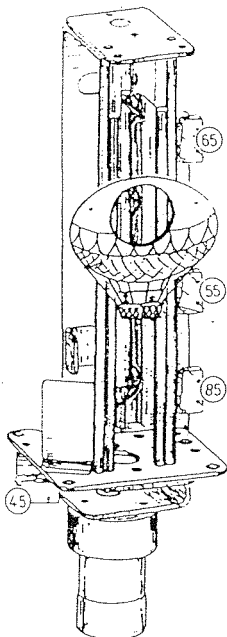
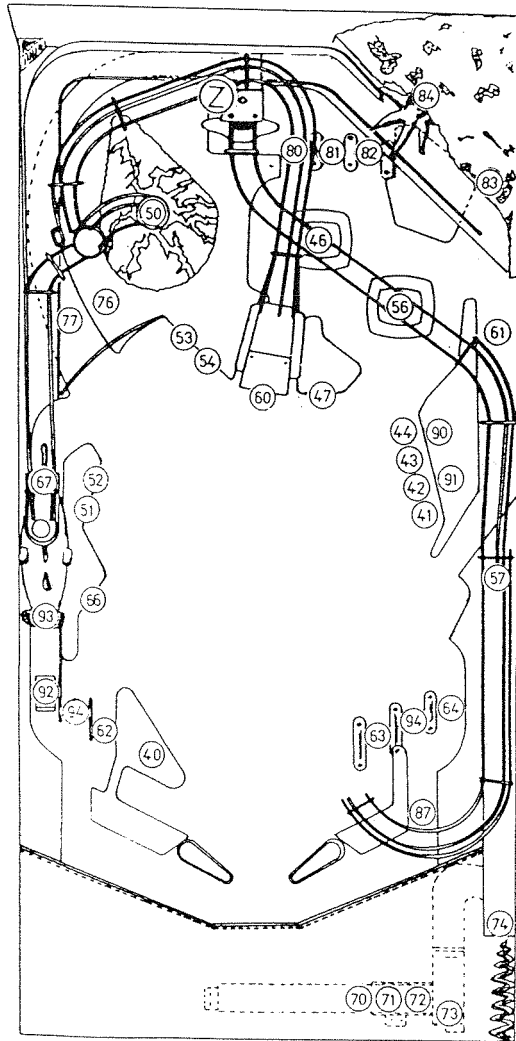
2. Se efectua la segunda pasada de la siguiente forma:

- Mientras se mantiene cerrado un contacto determinado se van cerrando uno a uno los otros contactos pertenecientes al mismo BIT, de modo que SIEMPRE haya activados DOS contactos de dicho BIT.

- Cuando habiendo DOS contactos cerrados del mismo BIT, se deja de leer alguno de ellos en display, se adoptará el siguiente criterio:

El contacto que APARECE en ese momento en el display, tiene su diodo en cortocircuito o se ha conectado dicho diodo erroneamente.

TEST DE CONTACTOS



- 30 ENTRADA MONEDAS 1 (EN PUERTA)
- 31 ENTRADA MONEDAS 2 (EN PUERTA)
- 32 ENTRADA MONEDAS 3 (EN PUERTA)
- 33 FALTA (EN MUEBLE)
- 34 PULS. DE PARTIDAS DOWN SONIDO (EN MUEBLE)
- 35 PUESTA A CERO (EN PUERTA)
- 36 TEST ECONOMICO (EN PUERTA)
- 37 TEST TECNICO (EN PUERTA)
- 40 EXPULSOR
- 41 DIANA BANCADA 1 (INFERIOR)
- 42 DIANA BANCADA 2
- 43 DIANA BANCADA 3
- 44 DIANA BANCADA 4 (SUPERIOR)
- 45 GLOBO INFERIOR
- 46 BUMPER IZQUIERDO
- 47 DIANA LOCK PULPO
- 50 ELEVADOR VOLCAN
- 51 DIANA VERDE LOCK GLOBO
- 52 DIANA AMARILLA LOCK GLOBO
- 53 DIANA VERDE LOCK VOLCAN
- 54 DIANA AMARILLA LOCK VOLCAN
- 55 GLOBO CENTRO
- 56 BUMPER DERECHO
- 57 SALIDA GLOBO
- 60 PASILLO LETRA W
- 61 PASILLO LETRA O
- 62 PASILLO LETRA R INFERIOR
- 63 PASILLO LETRA L
- 64 PASILLO LETRA D
- 65 GLOBO SUPERIOR
- 66 DIANA ESPECIAL INFERIOR
- 67 CATAPULTA LETRA N
- 70 BOLA CUARTA
- 71 BOLA TERCERA
- 72 BOLA SEGUNDA
- 73 BOLA PRIMERA
- 74 BOLA EN SALIDA
- 75 PULSADOR EXTRA BALL (EN MUEBLE)
- 76 ENTRADA VOLCAN LETRA S
- 77 ENTRADA GLOBO LETRA E
- 80 PASILLO SUPERIOR LETRA U
- 81 PASILLO SUPERIOR LETRA E
- 82 PASILLO SUPERIOR LETRA R
- 83 PLATAFORMA PULPO
- 84 CONTROL BOLA CAUTIVA EN PULPO
- 85 CONTROL GLOBO
- 86 PULSADOR FIRE UP SONIDO (EN MUEBLE)
- 87 BOLA EXTRA INFERIOR DERECHA
- 90 DIANA POSTERIOR BANCADA BONUSx10
- 91 DIANA POSTERIOR BANCADA BONUSx20
- 92 TECLA ESPECIAL
- 93 TECLA BOLA EXTRA
- 94 PASILLOS INFERIORES PERDIDA
- 95 EN RESERVA
- 96 EN RESERVA
- 97 EN RESERVA

MATRIZ CONTACTOS

TEST TECNICO	TEST ECONOMICO	PUESTA A CERO	PULSADOR PARTIDAS DOWN SOUND	FALTA	ENTRADA MONEDAS 3	ENTRADA MONEDAS 2	ENTRADA MONEDAS 1		NIVEL C03 GR-AM
DIANA LOCK PULPO	BUMPER IZQUIERDO	MICRO GLOBO INFERIOR	DIANA BANCADA 4 SUPERIOR	DIANA BANCADA 3	DIANA BANCADA 2	DIANA BANCADA 1 INFERIOR	EXPULSOR		NIVEL C04 GR-AZ
MICRO SALIDA GLOBO	BUMPER DERECHO	MICRO GLOBO CENTRO	DIANA AMARILLA LOCK VOLCAN	DIANA VERDE LOCK VOLCAN	DIANA AMARILLA LOCK GLOBO	DIANA VERDE LOCK GLOBO	VOLCAN		NIVEL C05 GR-BL
CATAPULTA LETRA N	DIANA ESPECIAL INFERIOR	MICRO GLOBO SUPERIOR	PASILLO LETRA D	PASILLO LETRA L	PASILLO INFERIOR LETRA R	PASILLO LETRA O	RAMPA LETRA W		NIVEL C06 GR-MA
ENTRADA GLOBO LETRA E	ENTRADA VOLCAN LETRAS	PULSADOR EXTRA BALL (MUEBLE)	BOLA EN SALIDA	BOLA PRIMERA	BOLA SEGUNDA	BOLA TERCERA	BOLA CUARTA		NIVEL C07 GR-NE
BOLA EXTRA INFERIOR DERECHA	PULSADOR FIRE UP SOUND	MICRO CONTROL GLOBO	MICRO CONTROL PULPO	PASILLO PULPO	PASILLO LETRA R	PASILLO LETRA E	PASILLO LETRA U		NIVEL C08 GR-RO
			PASILLOS INFERIOR PERDIDA	TECLA BOLA EXTRA	TECLA ESPECIAL	DIANA POSTERIOR BONUSx20	DIANA POSTERIOR BONUSx10		NIVEL C09 GR-VE

BIT 7 BIT 6 BIT 5 BIT 4 BIT 3 BIT 2 BIT 1 BIT 0
 BL-VI BL-VE BL-RS BL-RO BL-NA BL-MA BL-AZ BL-AM

MODELO: VERNES WORLD

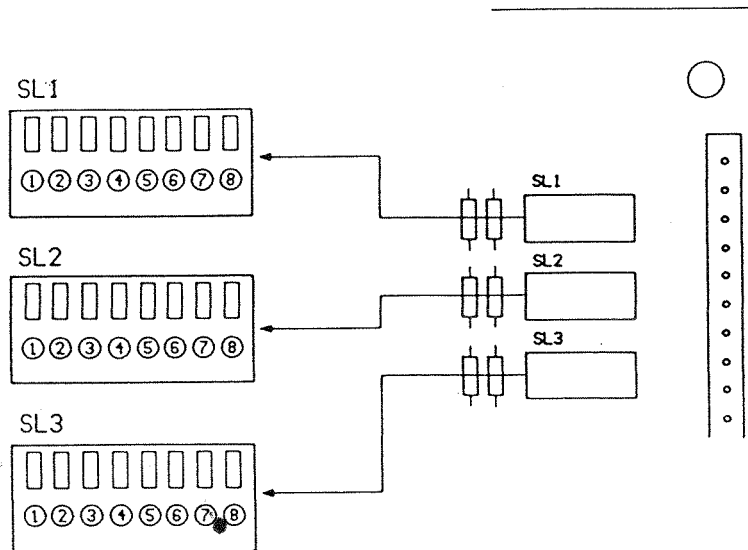
VERSION:

MATRIZ LUCES TABLERO

		LETRA S	LETRA E	LETRA N	LETRA R	LETRA E	LETRA U	NIVEL 0 VE-AM
	DIANA AMARILLA LOCK PULPO	PASILLO S	PASILLO E	CATAPULTA N	PASILLO R	PASILLO E	PASILLO U	NIVEL 1 VE-AZ
	DIANA AMARILLA LOCK GLOBO	DIANA VERDE LOCK GLOBO	LETRA D	LETRA L	LETRA R	LETRA O	LETRA W	NIVEL 2 VE-BL
	DIANA AMARILLA LOCK VOLCAN	DIANA VERDE LOCK VOLCAN	PASILLO D	PASILLO L	PASILLO R	PASILLO O	RAMPA W	NIVEL 3 VE-MA
	FLECHA BONUS x20	BOLA EXTRA INFERIOR	FLECHA BONUS x10	DIANA BANCADA 4 INTERIOR	DIANA BANCADA 3 INTERIOR	DIANA BANCADA 2 INTERIOR	DIANA BANCADA 1 INTERIOR	NIVEL 4 VE-NE
	NEW TRAVEL	ESPECIAL VOLCAN	BOLA EXTRA VOLCAN	SUPER JACKPOT PULPO	JACKPOT PULPO	SUPER JACKPOT GLOBO	JACKPOT GLOBO	NIVEL 5 VE-RO
	DIANA BANCADA 4 EXTERIOR	DIANA BANCADA 3 EXTERIOR	DIANA BANCADA 2 EXTERIOR	DIANA BANCADA 1 EXTERIOR	ESPECIAL DIANA INFERIOR	BOLA EXTRA TECLA	ESPECIAL TECLA	NIVEL 6 VE-RS
	RAMPA CENTRO VUELTA 4	RAMPA CENTRO VUELTA 3	RAMPA CENTRO VUELTA 2	RAMPA CENTRO VUELTA 1	ESPECIAL SUPERIOR	BOLA EXTRA SUPERIOR	SUPER JACKPOT SUPERIOR	NIVEL 7 VE-VI
BIT 7 NA-VI	BIT 6 NA-VE	BIT 5 NA-RO	BIT 4 NA-NE	BIT 3 NA-MA	BIT 2 NA-BL	BIT 1 NA-AZ	BIT 0 NA-AM	

MODELO: VERNES WORLD
VERSION:

PRESELECTORES



SL1

① ② ③ ④ Establecen los precios de la partida para el selector

①	②	③	④	PARTIDAS SECTOR
OFF	OFF	OFF	OFF	25 PTAS. 2 PARTIDAS
OFF	OFF	OFF	ON	25 PTAS. 1 PARTIDA
OFF	OFF	ON	OFF	25 PTAS. 1 PARTIDA - 100 PTAS. 5 PARTIDAS
OFF	OFF	ON	ON	50 PTAS. 1 PARTIDA
OFF	ON	OFF	OFF	50 PTAS. 1 PARTIDA - 200 PTAS. 5 PARTIDAS
OFF	ON	OFF	ON	50 PTAS. 1 PARTIDA - 100 PTAS. 3 PARTIDAS
OFF	ON	ON	OFF	100 PTAS. 1 PARTIDA
OFF	ON	ON	ON	100 PTAS. 1 PARTIDA - 500 PTAS. 6 PARTIDAS
ON	OFF	OFF	OFF	100 PTAS. 1 PARTIDA - 200 PTAS. 3 PARTIDAS
ON	OFF	OFF	ON	50 ESCUDOS 1 PARTIDA
ON	OFF	ON	OFF	50 ESCUDOS 1 PARTIDA - 100 ESCUDOS 3 PARTIDAS
ON	OFF	ON	ON	100 ESCUDOS 1 PARTIDA
ON	ON	OFF	OFF	100 ESCUDOS 1 PARTIDA - 200 ESCUDOS 3 PARTIDAS
ON	ON	OFF	ON	100 ESCUDOS 1 PARTIDA - 200 ESCUDOS 3 PARTIDAS
ON	ON	ON	OFF	100 ESCUDOS 1 PARTIDA - 200 ESCUDOS 3 PARTIDAS
ON	ON	ON	ON	100 ESCUDOS 2 PARTIDAS - 200 ESCUDOS 5 PARTIDAS

⑤ ⑥ Seleccionan valor de tanteo para la primera partida

⑤	⑥	VALOR TANTEO
OFF	OFF	300 MILLONES
ON	OFF	400 MILLONES
OFF	ON	500 MILLONES
ON	ON	600 MILLONES

⑦ En reserva

⑧ Selecciona modo juego

⑧	SELECCION MODO JUEGO
OFF	JUEGO NORMAL
ON	JUEGO EXHIBICION

SL2

① Selecciona el número de bolas

①	NUMERO DE BOLAS	
OFF	3	
ON	5	

② En reserva

③ ④ Seleccionan valor del hándicap

④	③	HANDICAP	
OFF	OFF	700 MILLONES	
ON	OFF	750 MILLONES	
OFF	ON	800 MILLONES	
ON	ON	850 MILLONES	

⑤ ⑥ Seleccionan tiempo de Neu Travel

⑤	⑥	NEW TRAVEL	
OFF	OFF	ELIMINADO	
ON	OFF	CORTO	
OFF	ON	MEDIO	
ON	ON	LARGO	

⑦ ⑧ En reserva

SL3

① Selecciona punt. partida automática

①	PUNTUACION AUTOMATICA	
OFF	NO	
ON	SI	

② En reserva

③ ④ Seleccionan grado de dificultad para BOLAS EXTRAS y ESPECIALES

④	③	GRADO DIFICULTAD	
OFF	OFF	MUY FACIL	
ON	OFF	FACIL	
OFF	ON	DIFICIL	
ON	ON	MUY DIFICIL	

⑤ ⑥ Seleccionan tiempo repetición para MULTIBOLA DE TRES

⑤	⑥	REPETICION MULTIBOLA	
OFF	OFF	ELIMINADO	
ON	OFF	CORTO	
OFF	ON	MEDIO	
ON	ON	LARGO	

⑦ ⑧ En reserva

CERRADURAS

- 1 Acceso a la cabeza
- 1 Acceso al tablero
- 1 Acceso al cajón de recaudación

TOTALIZADOR

Todas las monedas ingresadas son controladas por el microordenador y los resultados trasladados al totalizador electromecánico.

SELECTOR DE MONEDAS

Selector " N 50 " características

- 1 Es un selector para monedas de 25, 100, 200 y 500 ptas.
- 2 Tiene capacidad para gobernar un contador, bien sea electrónico o electromecánico, mediante impulsos dados por el pin 4 . Estos son de 100 mseg. de bajada y 100 mseg. de subida, a través de un transistor en colector abierto a masa.

3. Puede programarse el precio de utilización del aparato en el que este instalado, mediante los switches 1, 2 y 3 según la tabla adjunta.
4. Puede dar una partida o utilización gratis (bonificación) si colocamos el switch nº 4 en ON con las monedas de 100 ptas. y 2 partidas gratis con 200 ptas.

SWITCH			PRECIO PROGRAMA	TABLA DE PINES	
1	2	3		PIN	FUNCION
OFF	OFF	OFF	25 PTAS.	10	NO USADO
ON	OFF	OFF	50 PTAS.	9	NO USADO
OFF	ON	OFF	75 PTAS.	8	NO USADO
ON	ON	OFF	100 PTAS.	7	PRECIO PARTIDA
OFF	OFF	ON	125 PTAS.	6	INHIBICION
ON	OFF	ON	150 PTAS.	5	CLASIF. 100 PTAS.
				4	CONTADOR
				3	CLASIF. 25 PTAS.
				2	MASA
				1	+12 U.C.C.

* NOTA: Se aconseja no usar estas opciones

No usar nunca objetos punzantes para desprender la suciedad, ni para desatascar objetos extraños y monedas

Cualquier manipulación o desperfecto ocasionado por no seguir la advertencia anterior anula la garantía del monedero

2. CONSERVACION

OPERACIONES A REALIZAR CADA TRES MESES

CIRCUITOS INTEGRADOS EN ZOCALO

Reafirmarlos en sus zócalos, presionandolos ligeramente con el dedo.

PRESELECTORES

Limpiarlos aplicandoles un limpiacontactos en spray del tipo que no afecta a los plásticos o, al menos, moverlos de una a otra posición varias veces.

OPERACIONES A REALIZAR FRECUENTEMENTE

FUSIBLES

Cuando se funda un fusible, reemplazarlo por otro de la misma capacidad. Si se funde nuevamente, analizar las causas y corregirlas, pero nunca sustituirlo por otro mayor.

MUEBLE

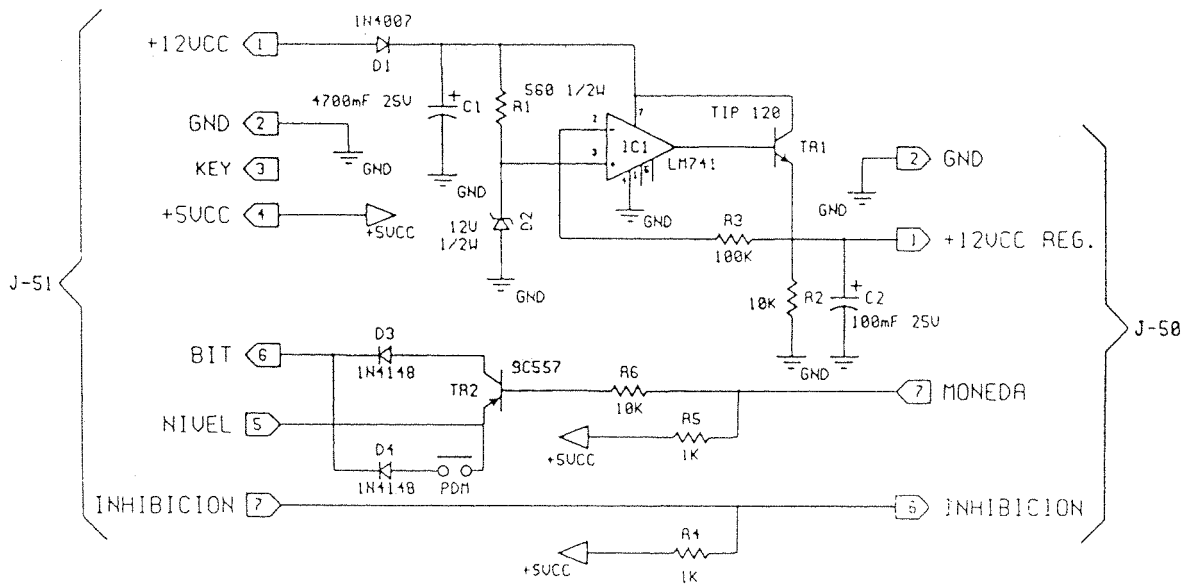
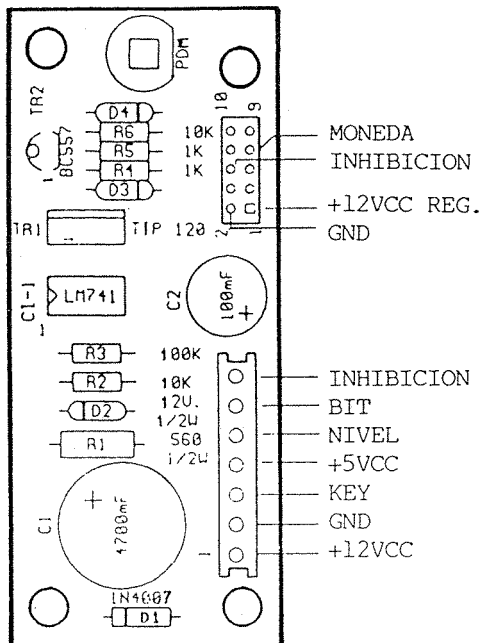
Limpiarlo con cualquier detergente doméstico

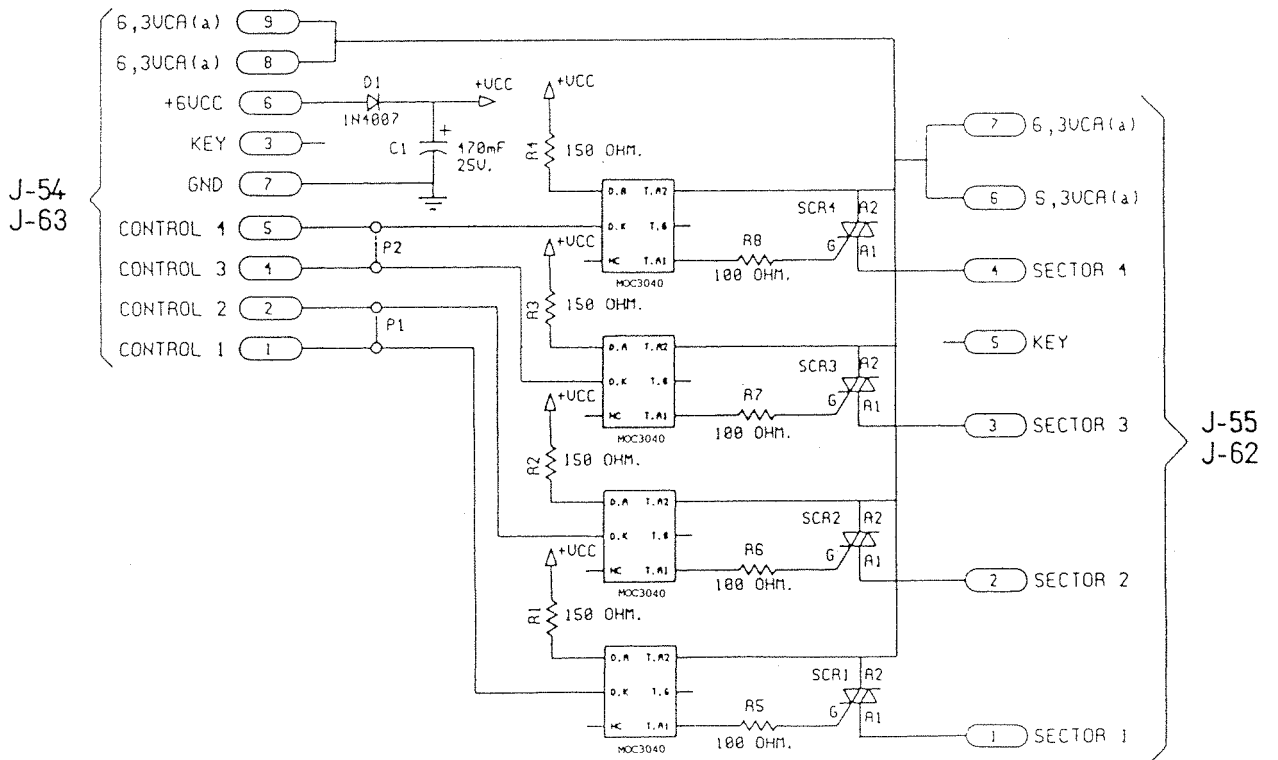
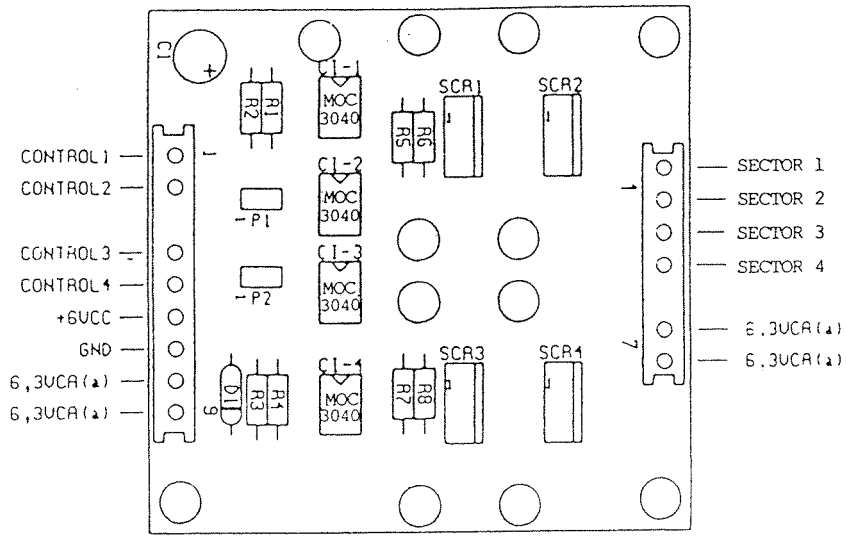
MONEDERO

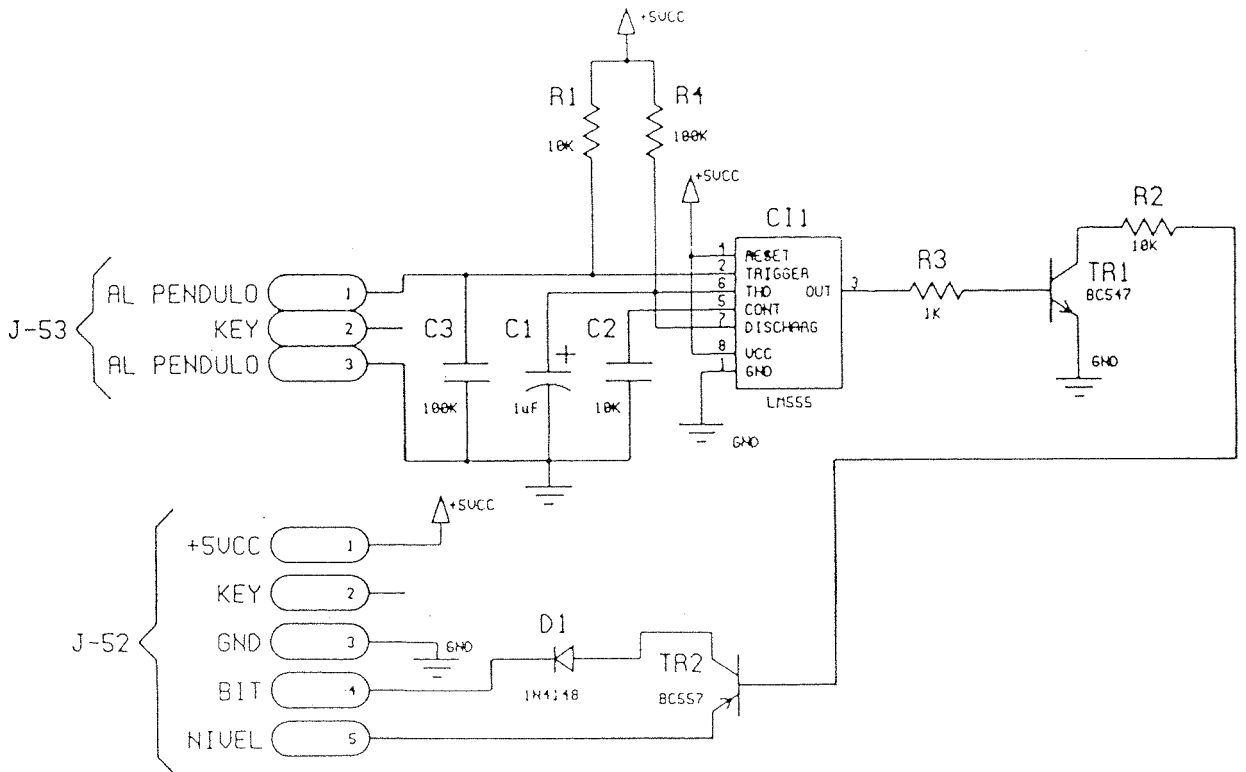
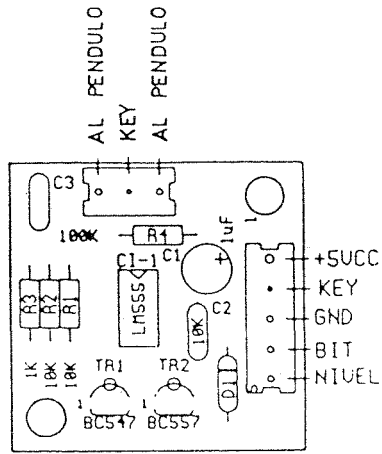
No usar nunca objetos punzantes para desprender la suciedad, ni para desatascar objetos extraños y monedas

Cualquier manipulación o desperfecto ocasionado por no seguir la advertencia anterior anula la garantía del monedero

NO USAR NUNCA OBJETOS PUNZANTES PARA DESPRENDER LA SUCIEDAD

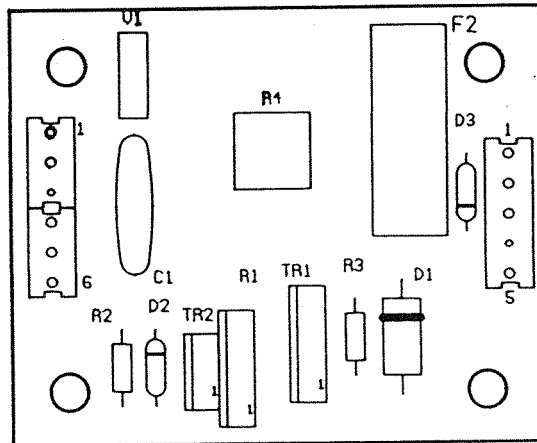






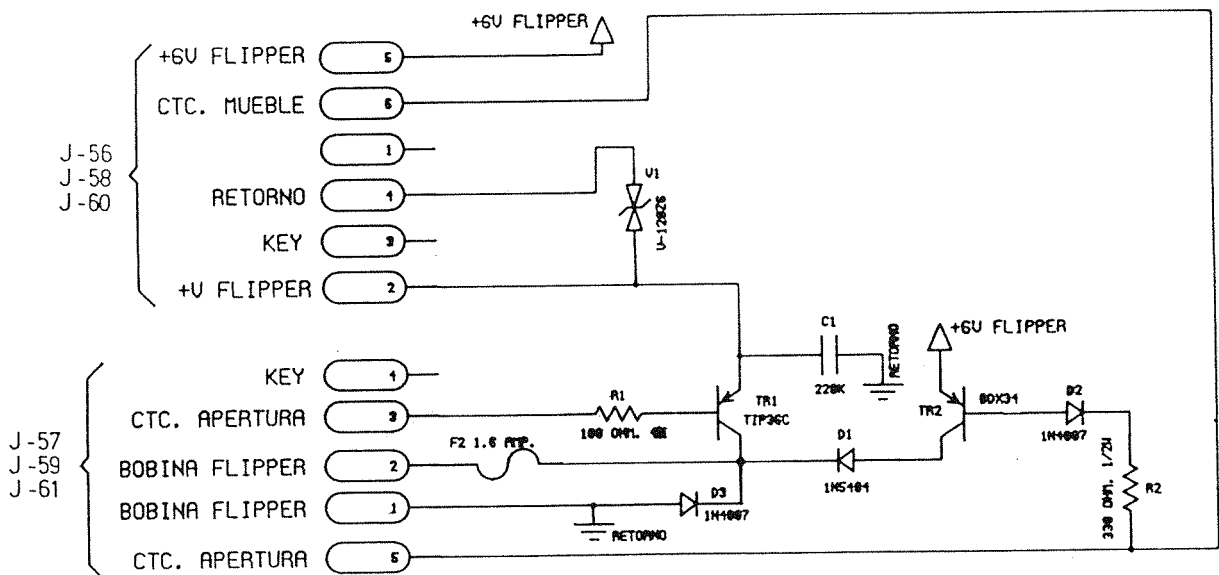
J-56
J-58
J-60

RETORNO —
+U FLIPPER —
KEY —
RETORNO —
+6V FLIPPER —
CTC. MUEBLE —



— BOBINA FLIPPER
— BOBINA FLIPPER
— CTC. APERTURA
— KEY
— CTC. APERTURA

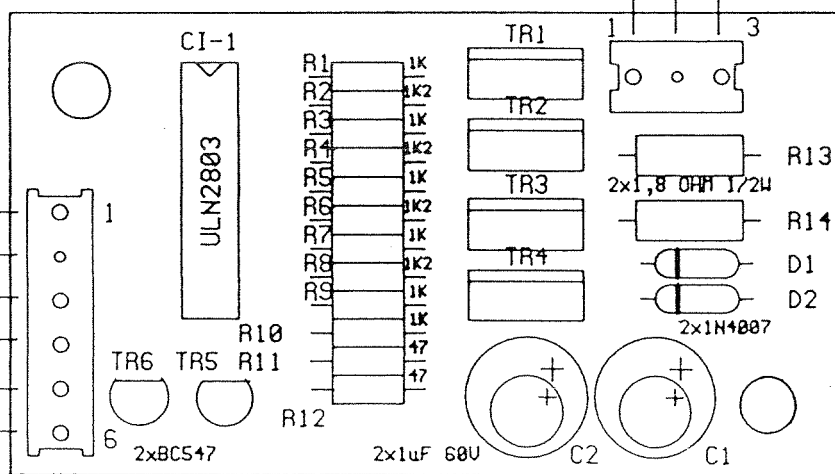
J-57
J-59
J-61



- EL FUSIBLE F2 ES TEMPORIZADO
CUANDO SE FUNDA SUSTITUIRLO POR OTRO
DEL MISMO TIPO Y DE LA MISMA CAPACIDAD

J-65

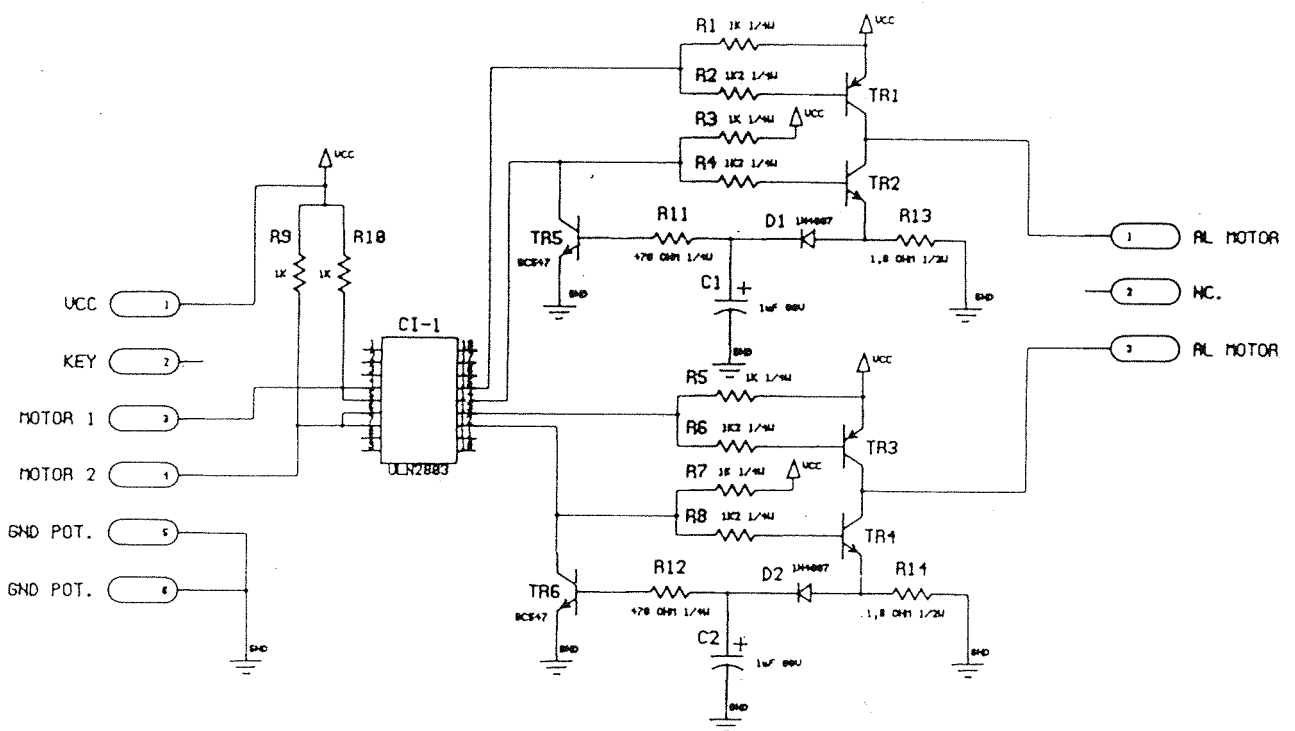
+12VCC
KEY
MOTOR 1
MOTOR 2
GND POT.
GND POT.



J-66

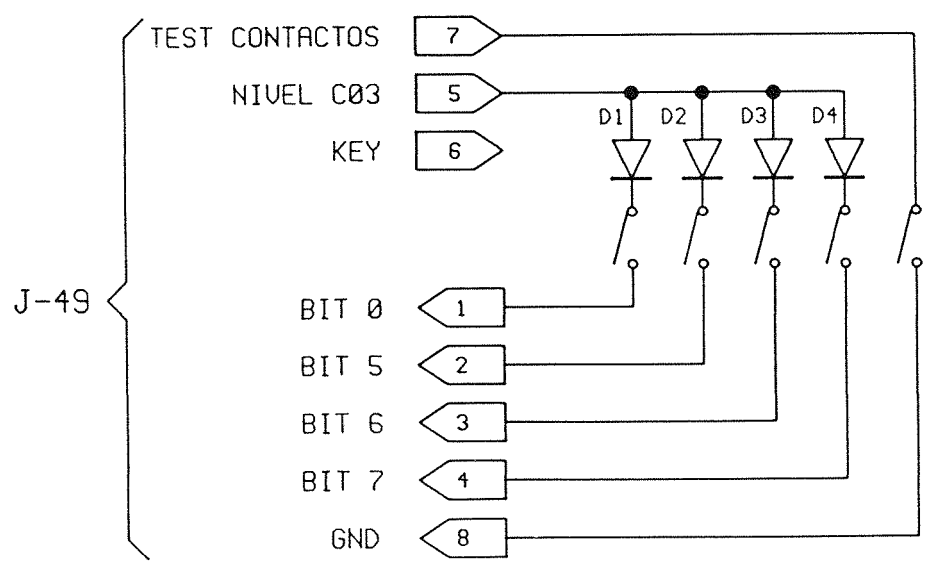
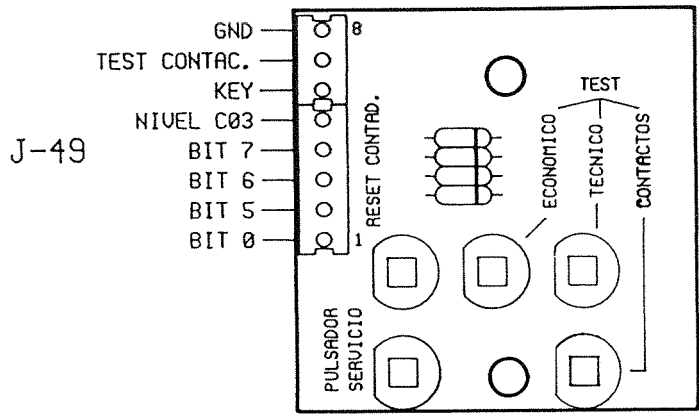
AL MOTOR
NC.
AL MOTOR

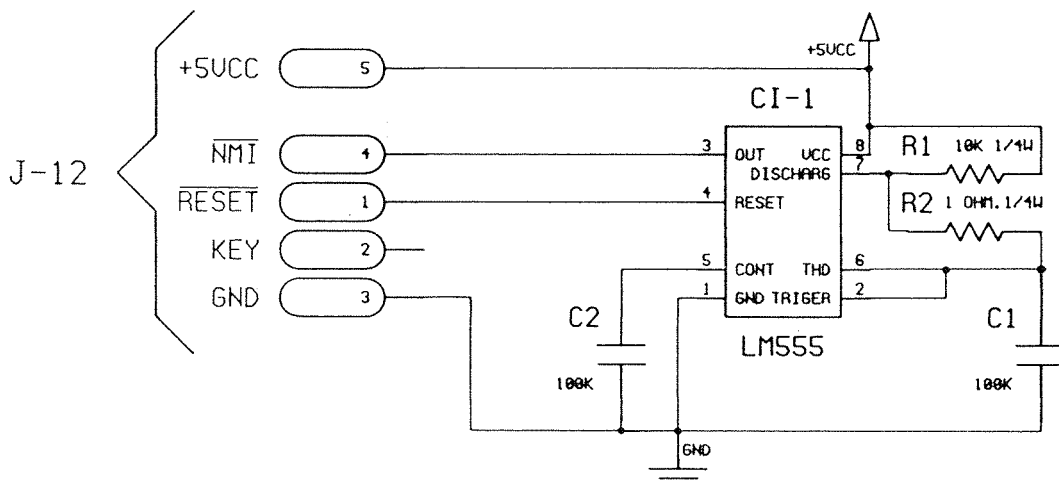
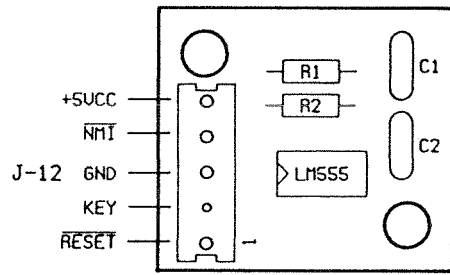
J-65

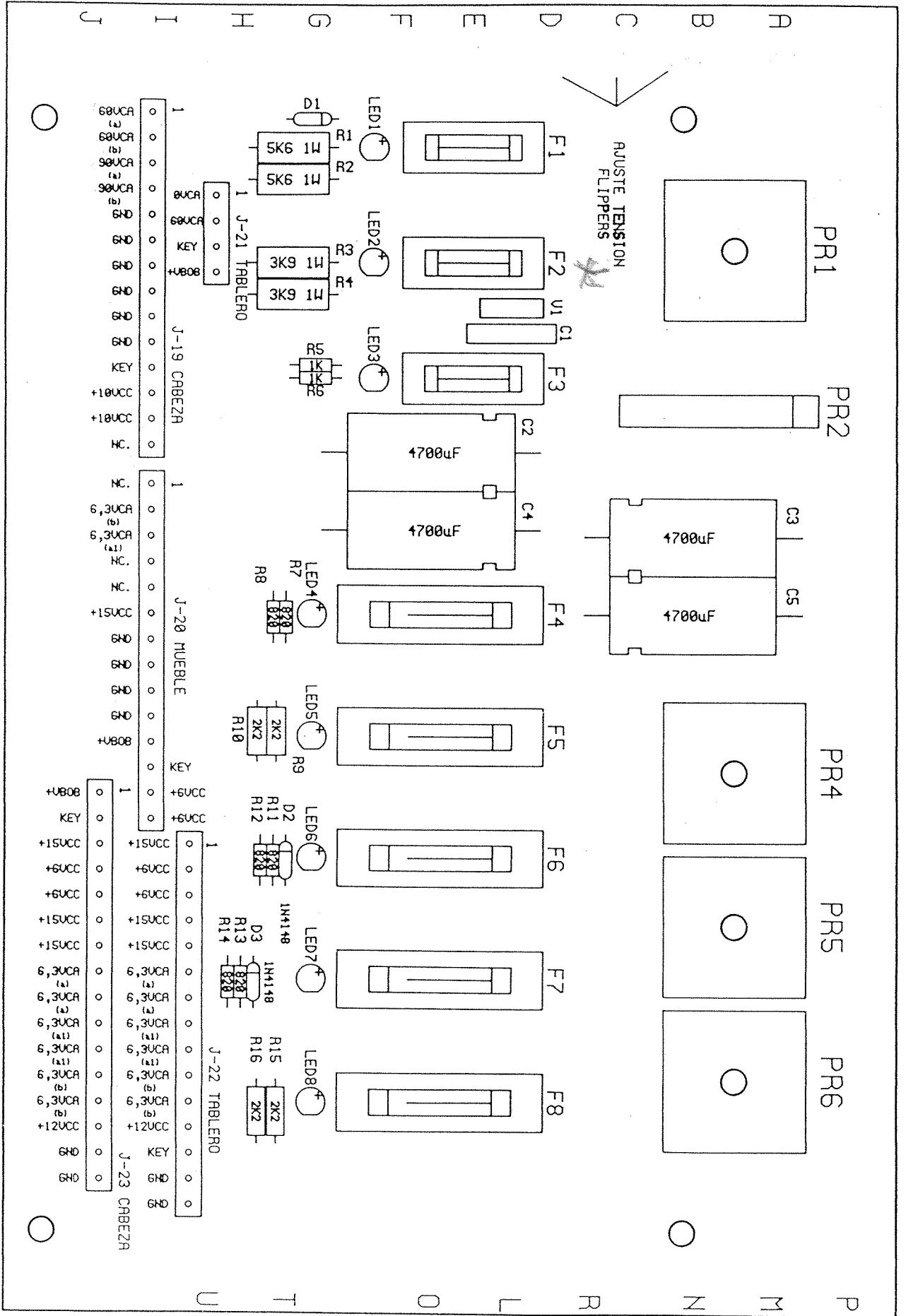


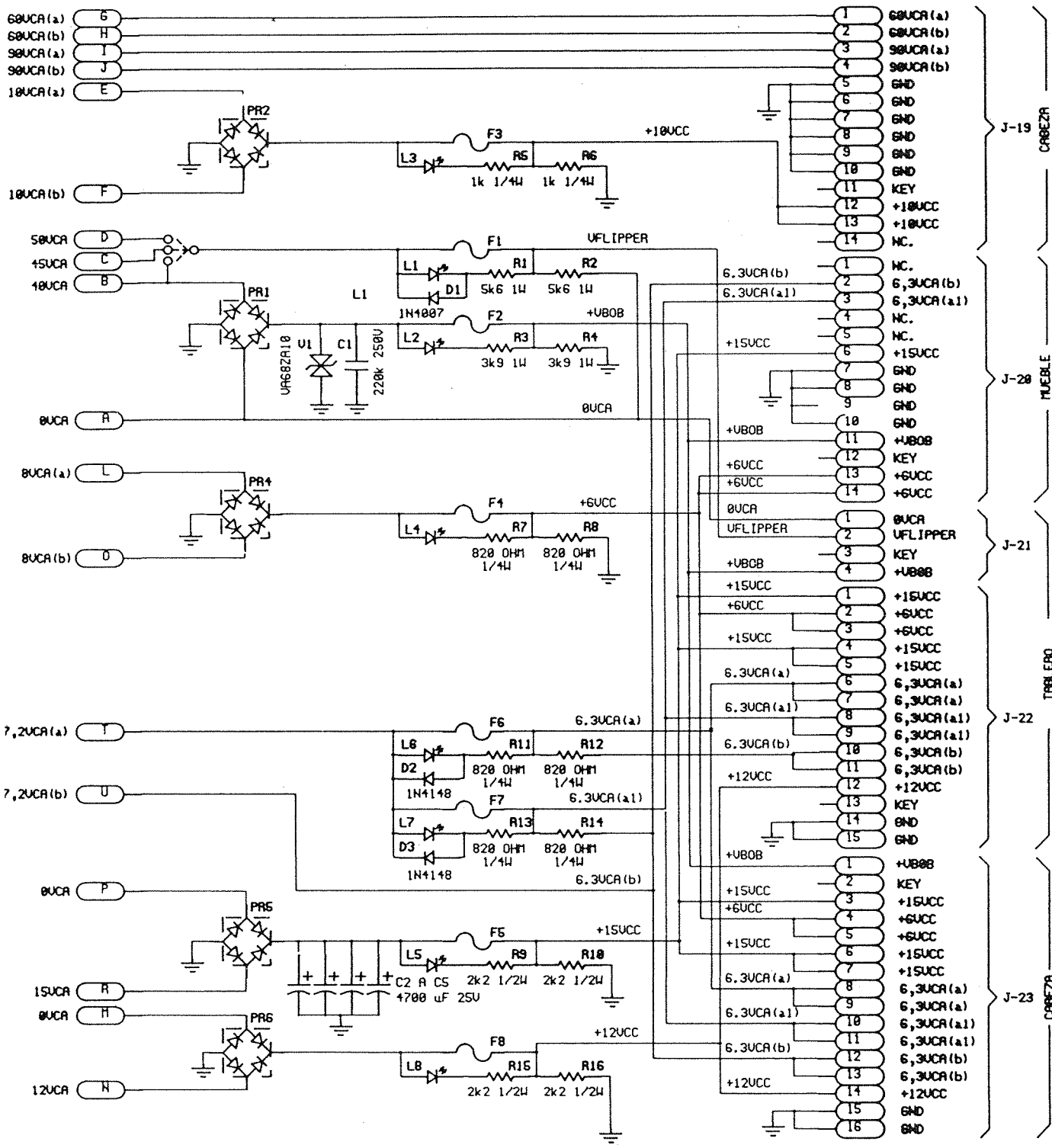
J-66

UNIDAD CONTROL MOTOR









UNIDAD FUENTE ALIMENTACION

J-13

VCA
UAG
VIE

COMUN BOBINAS
RETORNO FLIPPERS
KEY
RETORNO FLIPPERS
CTC. FLIPPER DCHO.
CTC. FLIPPERS IZDO.
+UBOB

J-70

J-14

J-72

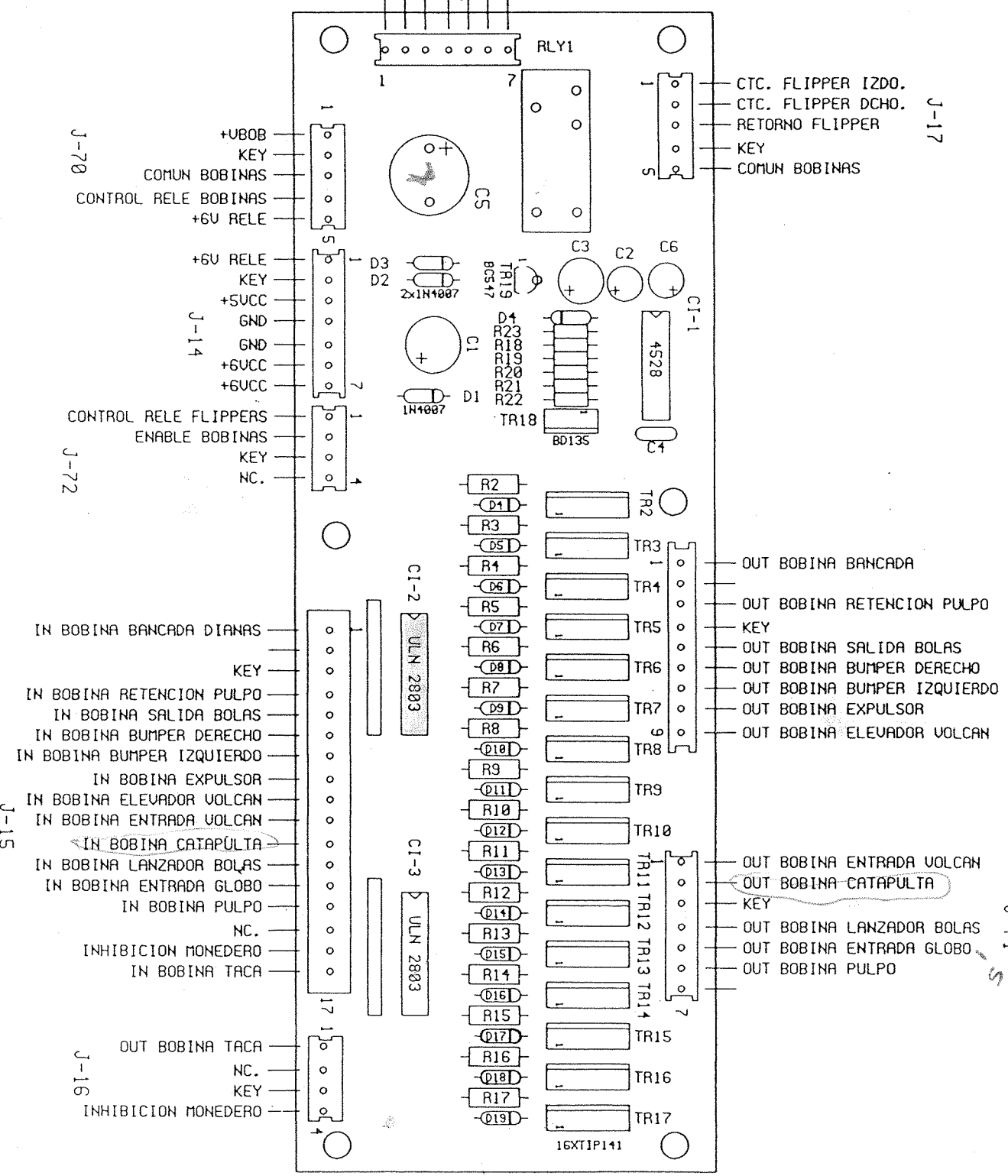
J-15

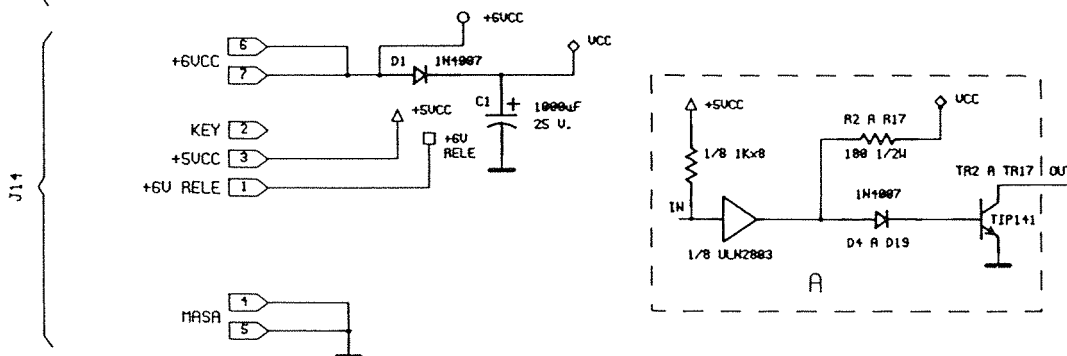
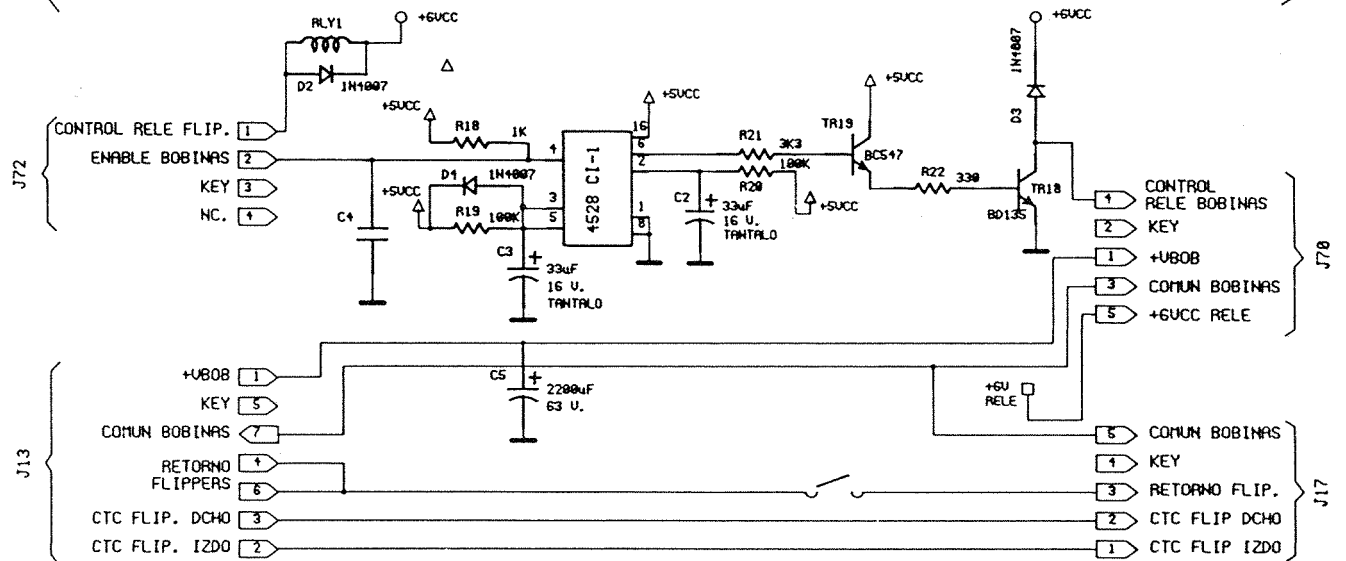
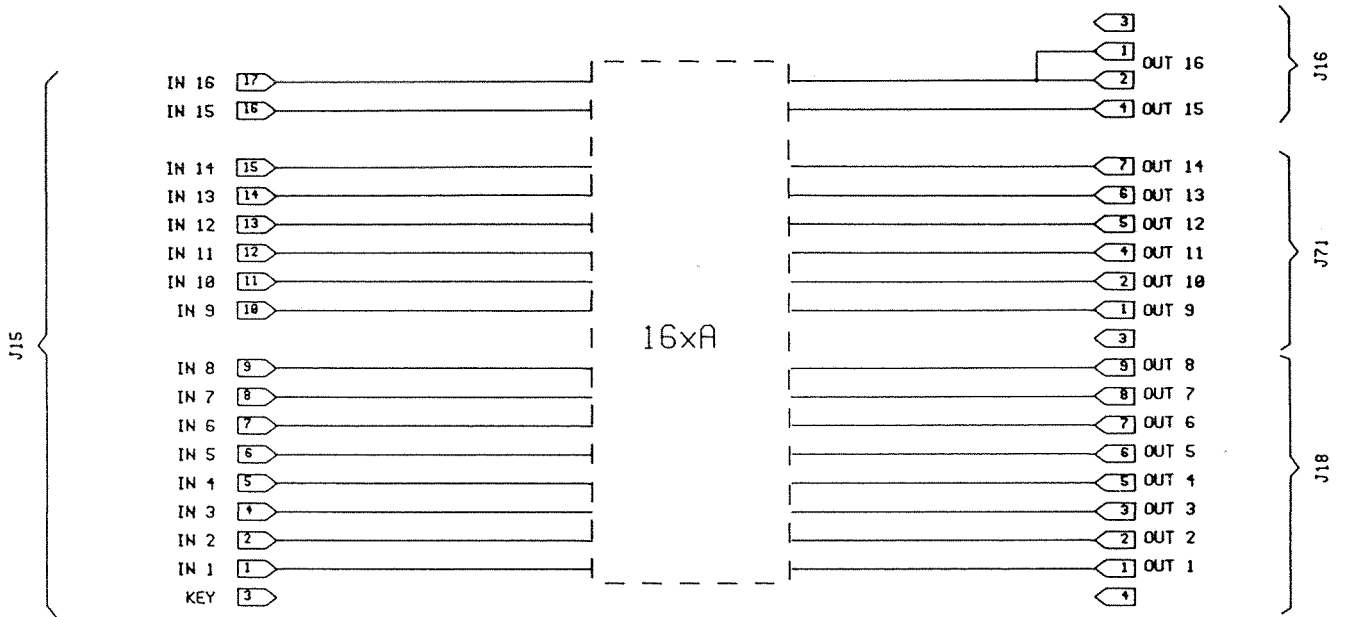
J-16

J-17

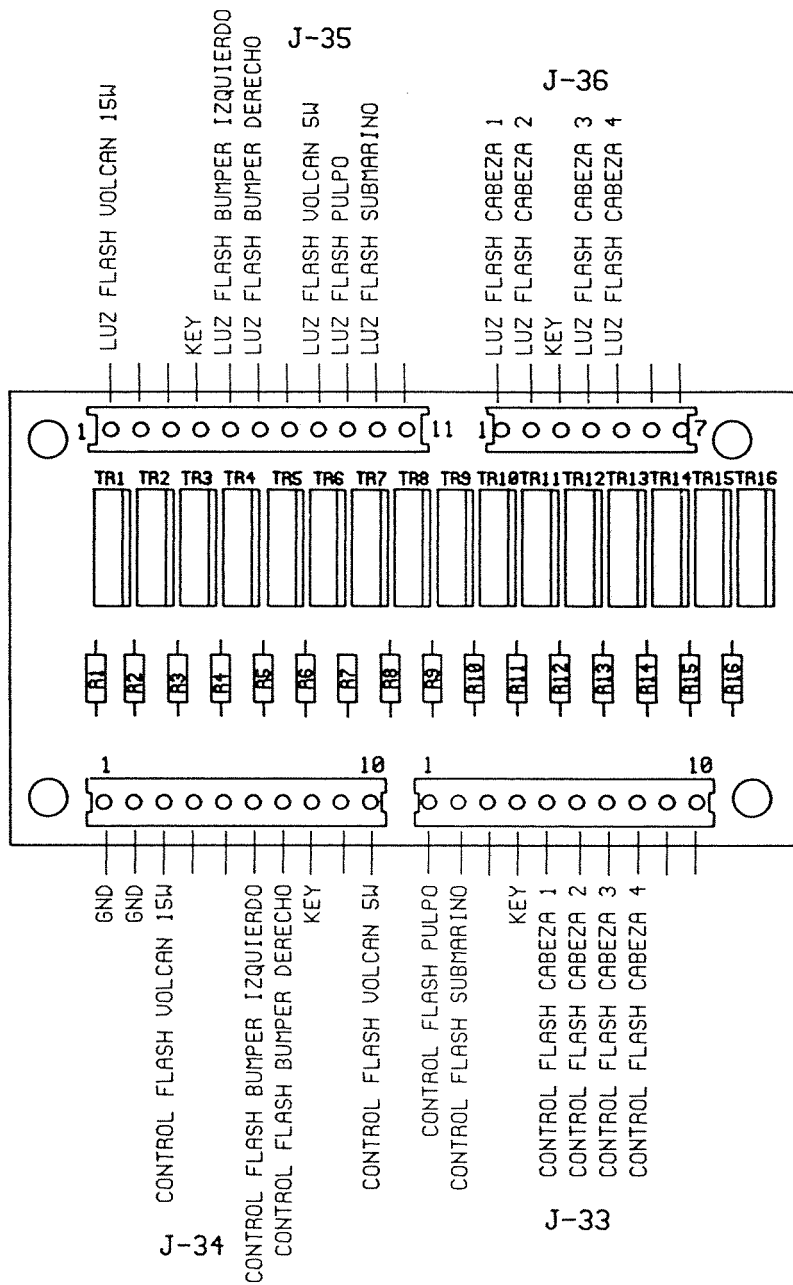
J-18

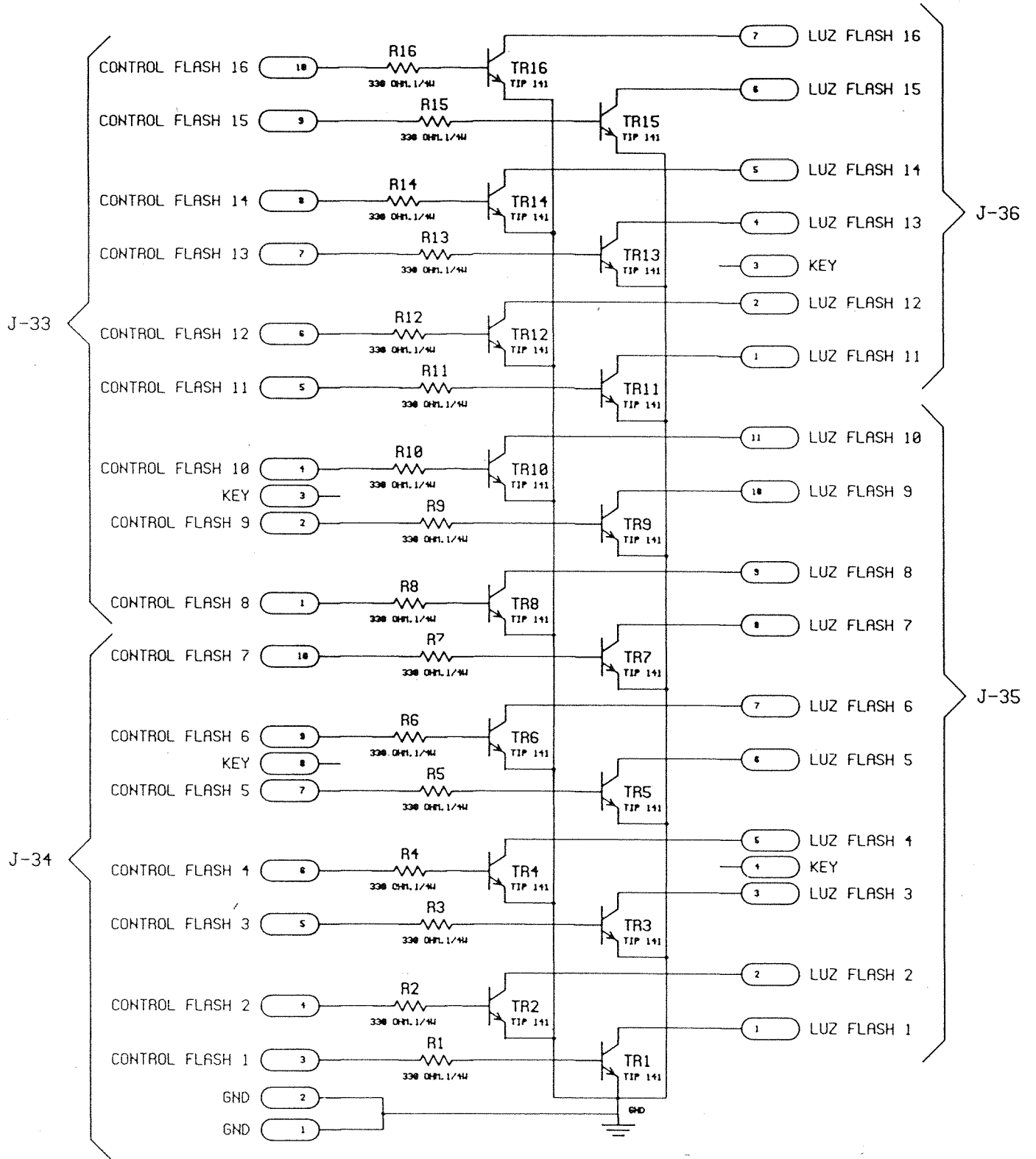
J-71





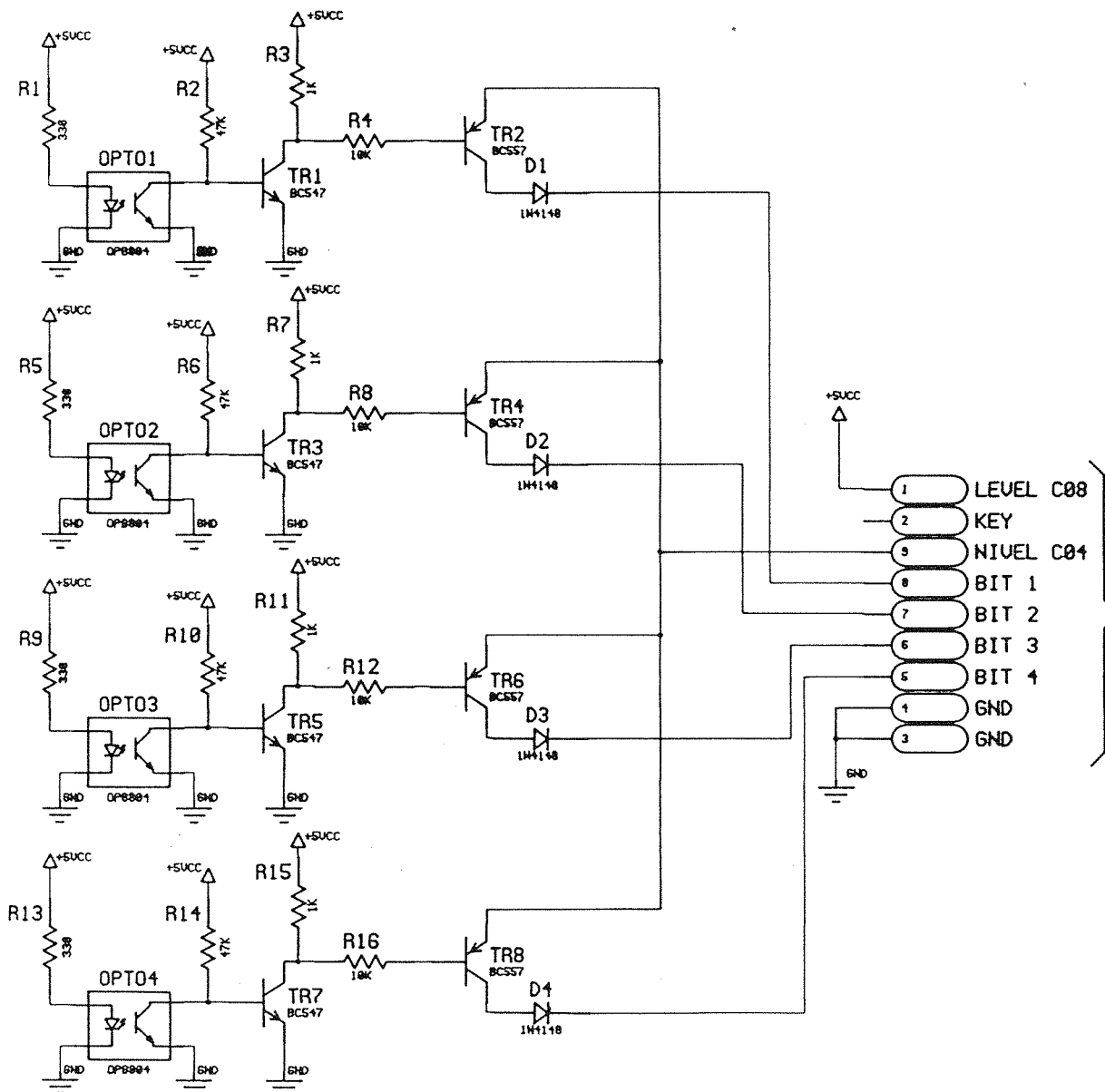
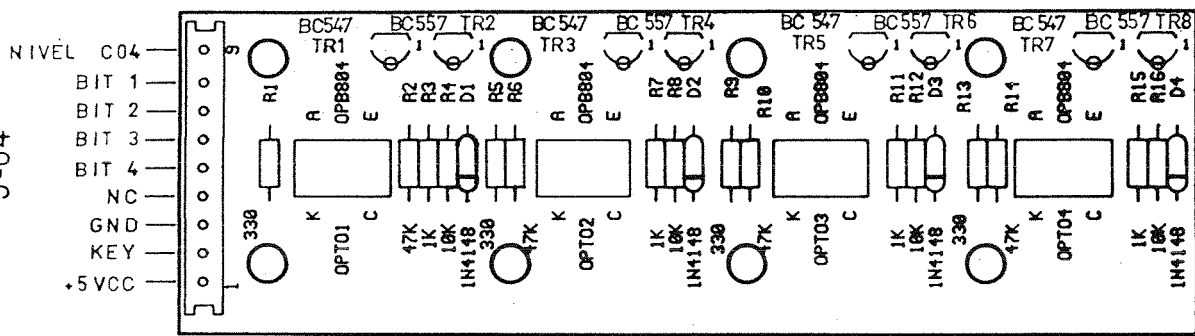
LAS RESISTENCIAS DE 1/4W, 5% SALVO ESPECIFICACION Y LOS VALORES EN OHMIOS





UNIDAD CONTROL LUCES FLASH

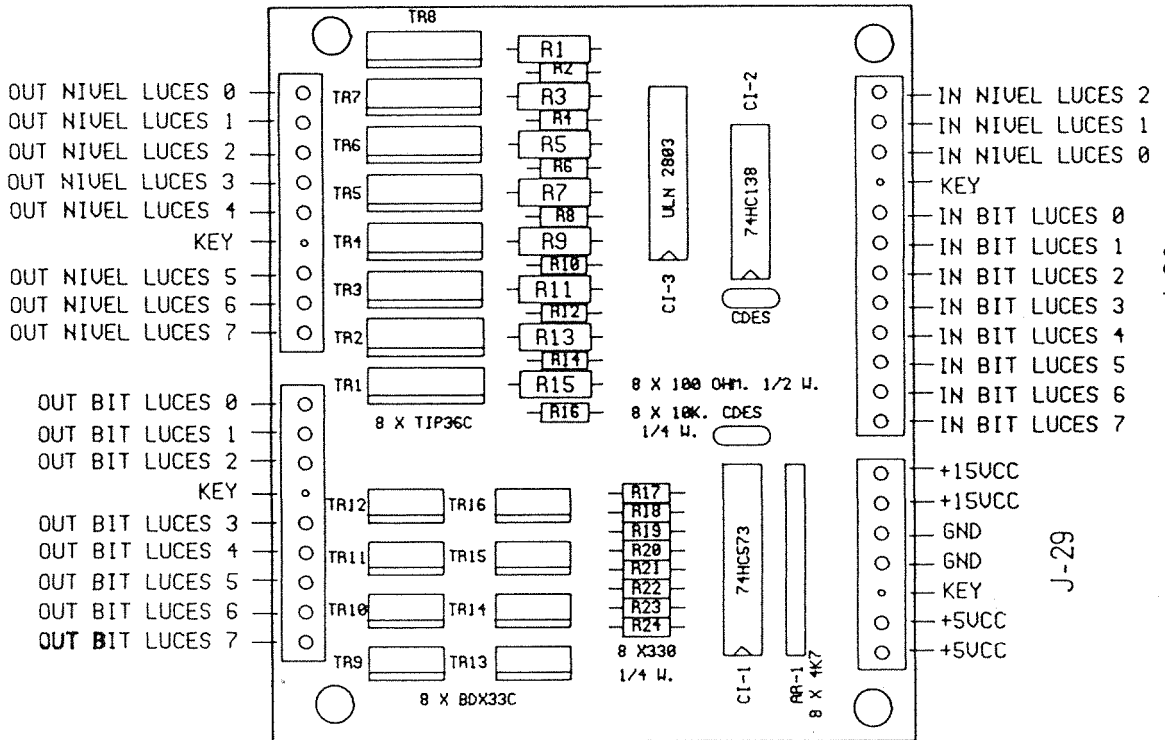
J-64



J-64

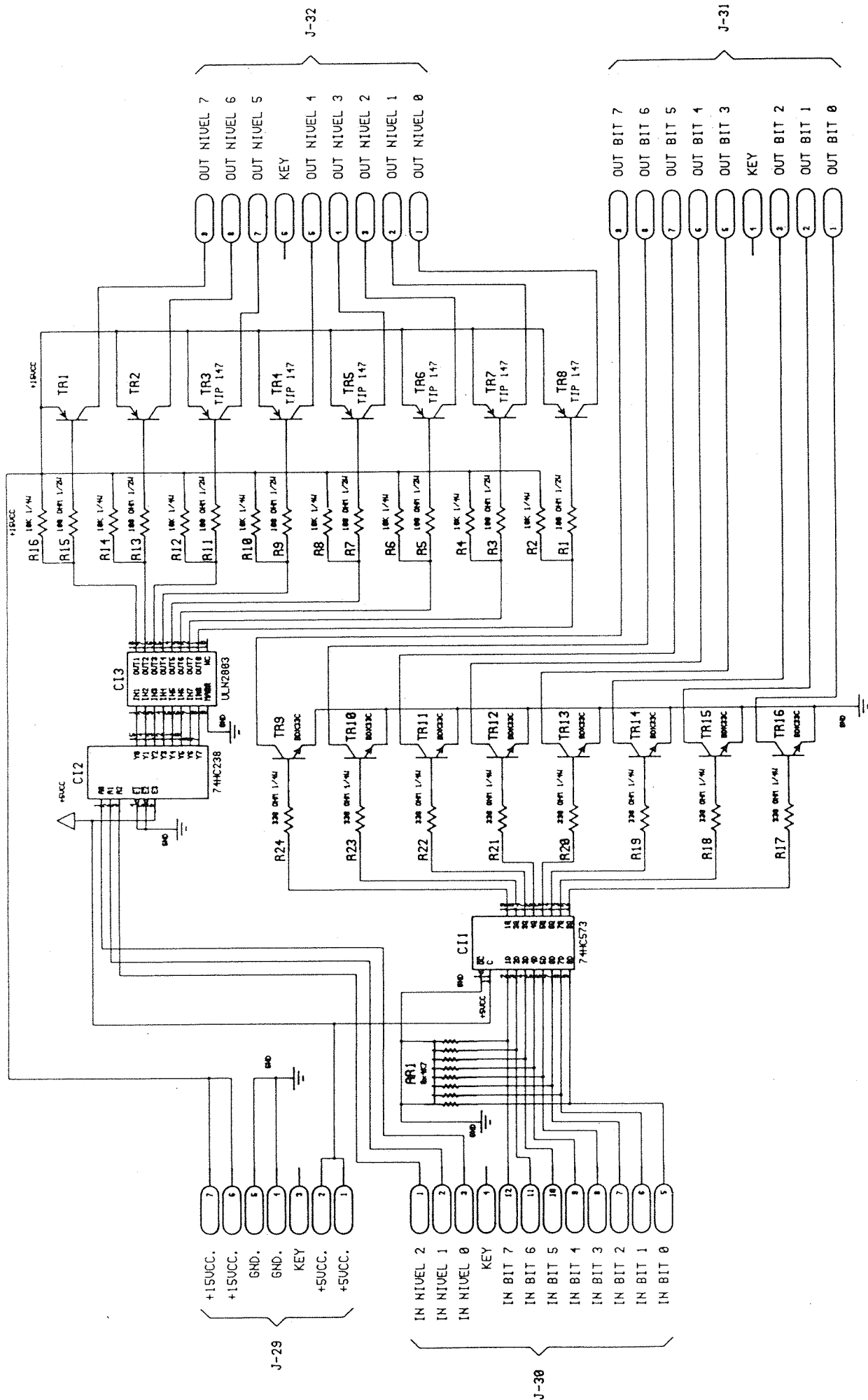
J-32

J-31



J-30

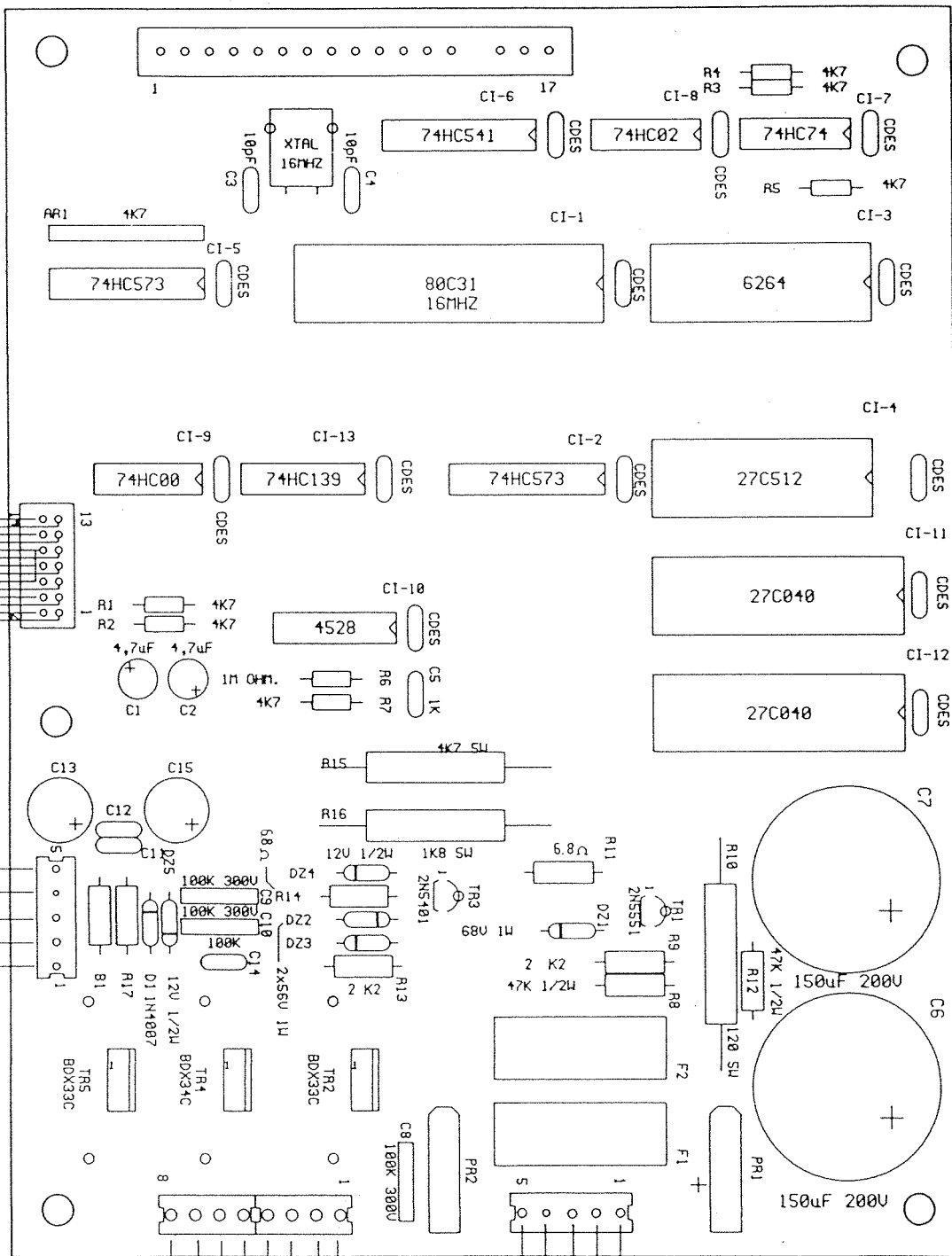
J-29



UNIDAD MULTIPLEXORA DE LUCES

J-24

BUSY
ZRYM
KEY
NC.
ZCS
START0
START1
ZD0
ZD1
ZD2
ZD3
ZD4
ZD5
ZD6
ZD7
ZRESET
ZRESET



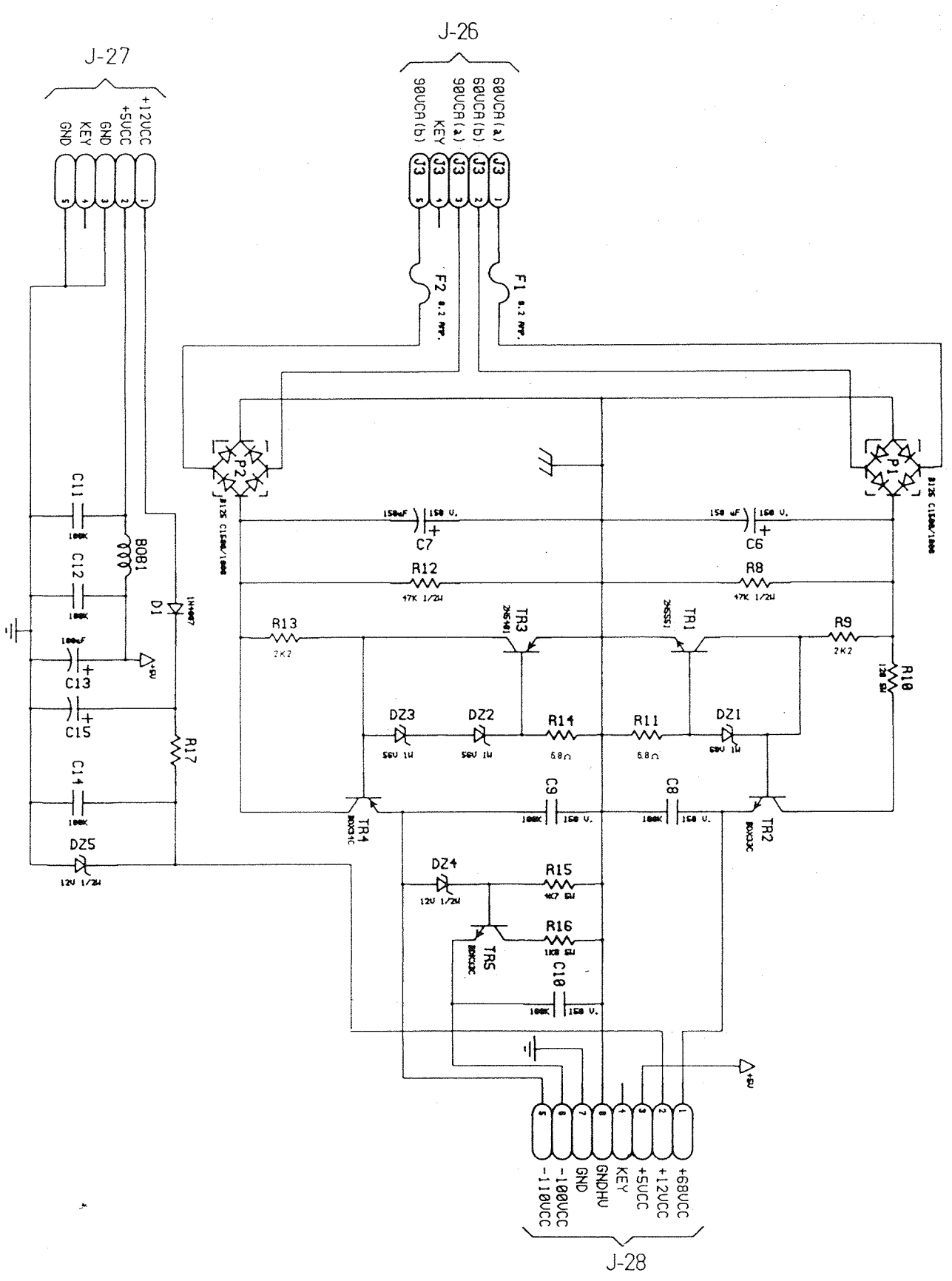
J-25

J-27

J-28

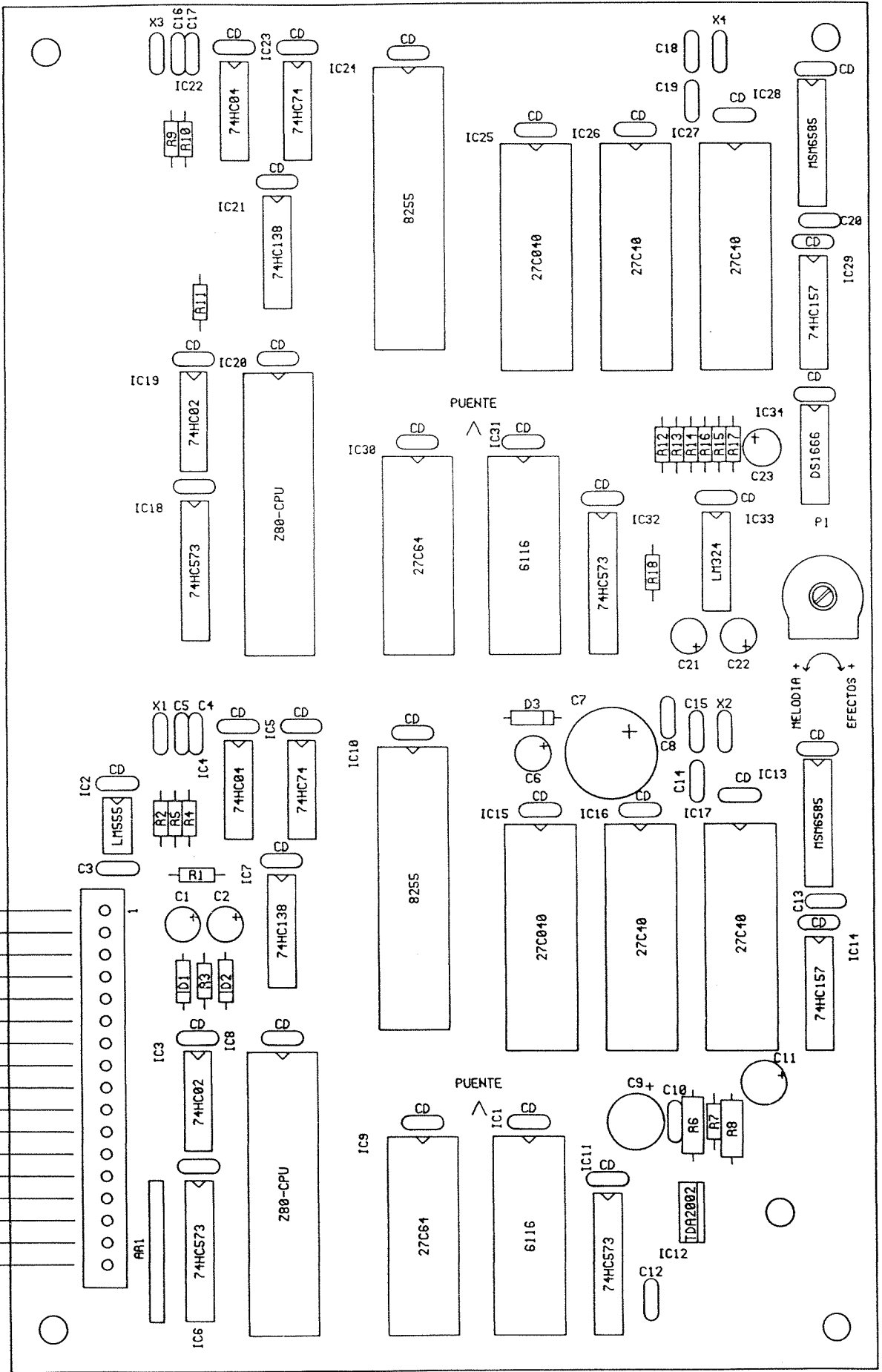
J-26

- CUANDO SE PUDAN LA PARTIRSE REEMPLAZARLO POR OTRO DEL MISMO TIPO Y DE LA MISMA OPERACION



J-11

GND
GND
+5VCC
KEY
+12VCC
READY
ALTAVOCES
FR
CS1
D0
D1
D2
D3
D4
D5
D6
D7



UNIDAD SINTETIZADORA SONIDO

TEST DE MICROS DEL GLOBO

Sirve para comprobar el buen funcionamiento de los microcontactos del globo.

Se procede de la siguiente forma:

Introduzca una bola en el globo y espere hasta que se pare. En este momento debe aparecer en el Display la pantalla siguiente:

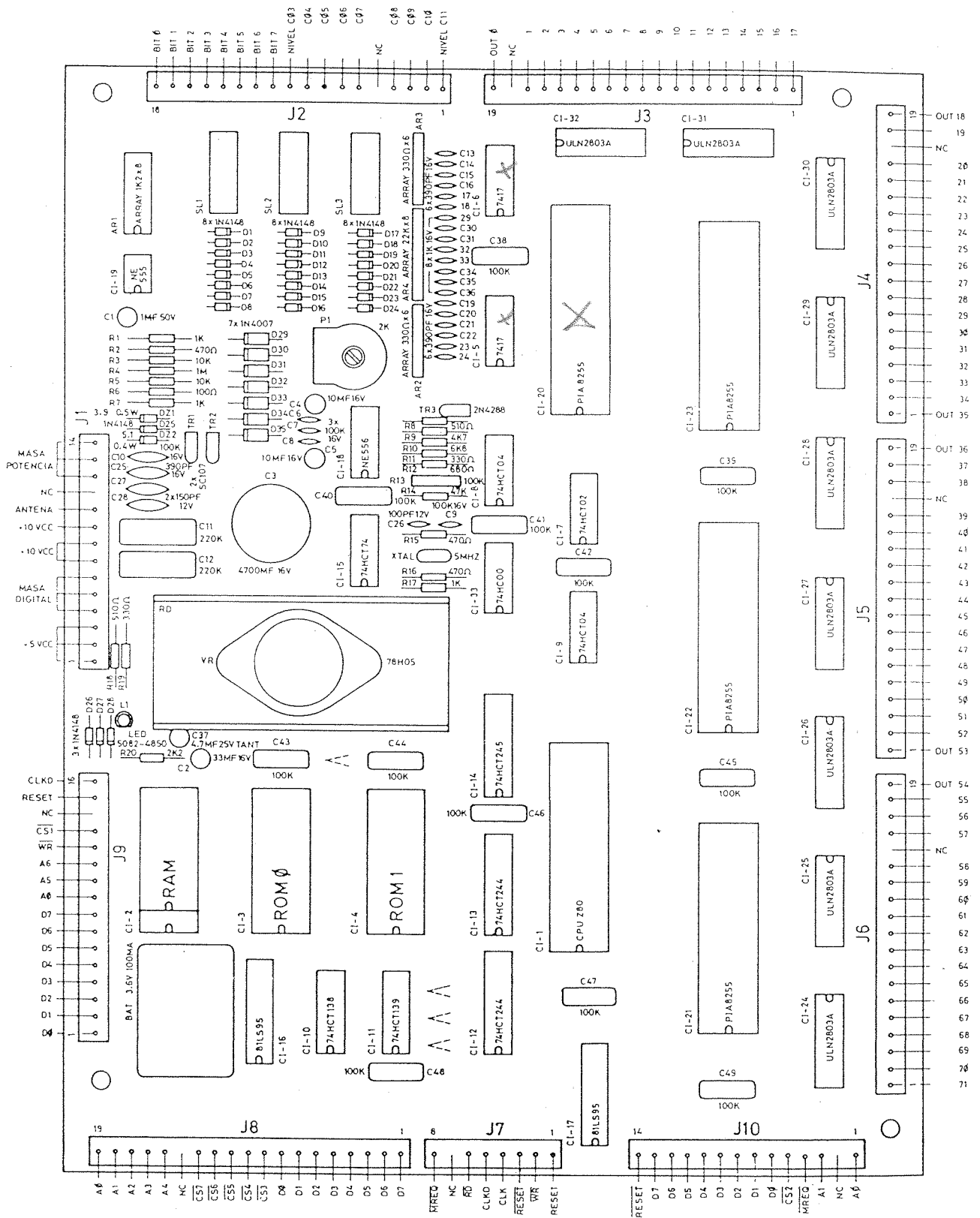
MICRO CONTROL	OFF
MICRO INF.	ON
MICRO SUP.	OFF

Introduzca a continuación dos bolas en el globo hasta que se pare. En este momento aparecerá en el Display la pantalla siguiente:

MICRO CONTROL	ON
MICRO INF.	ON
MICRO SUP.	ON

En caso de que algún micro que debe estar en ON, estuviera en OFF debe ser revisado y ajustado o cambiado por otro de las mismas características.

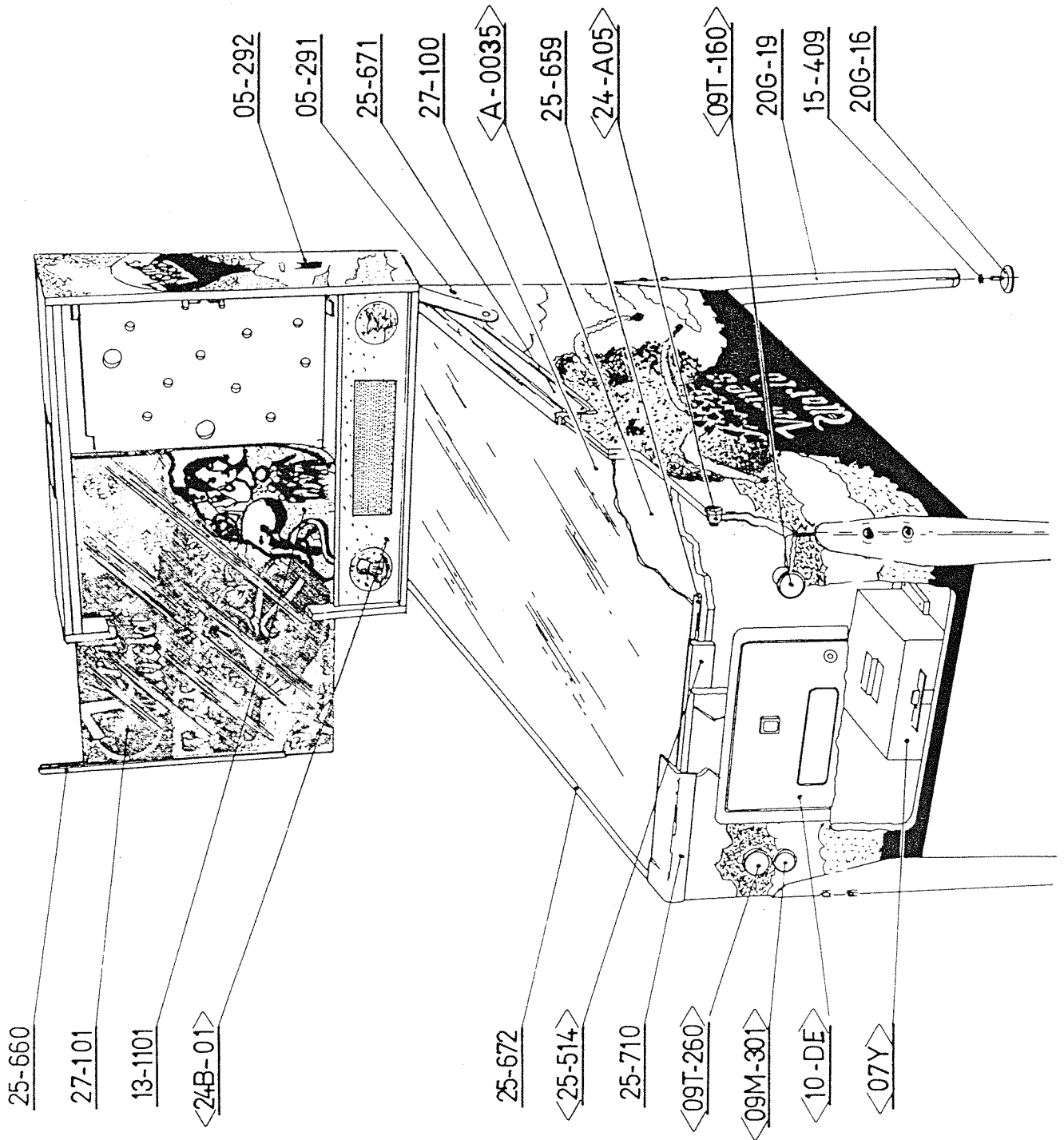
Para salir del TEST debe pulsarse el botón de partidas.

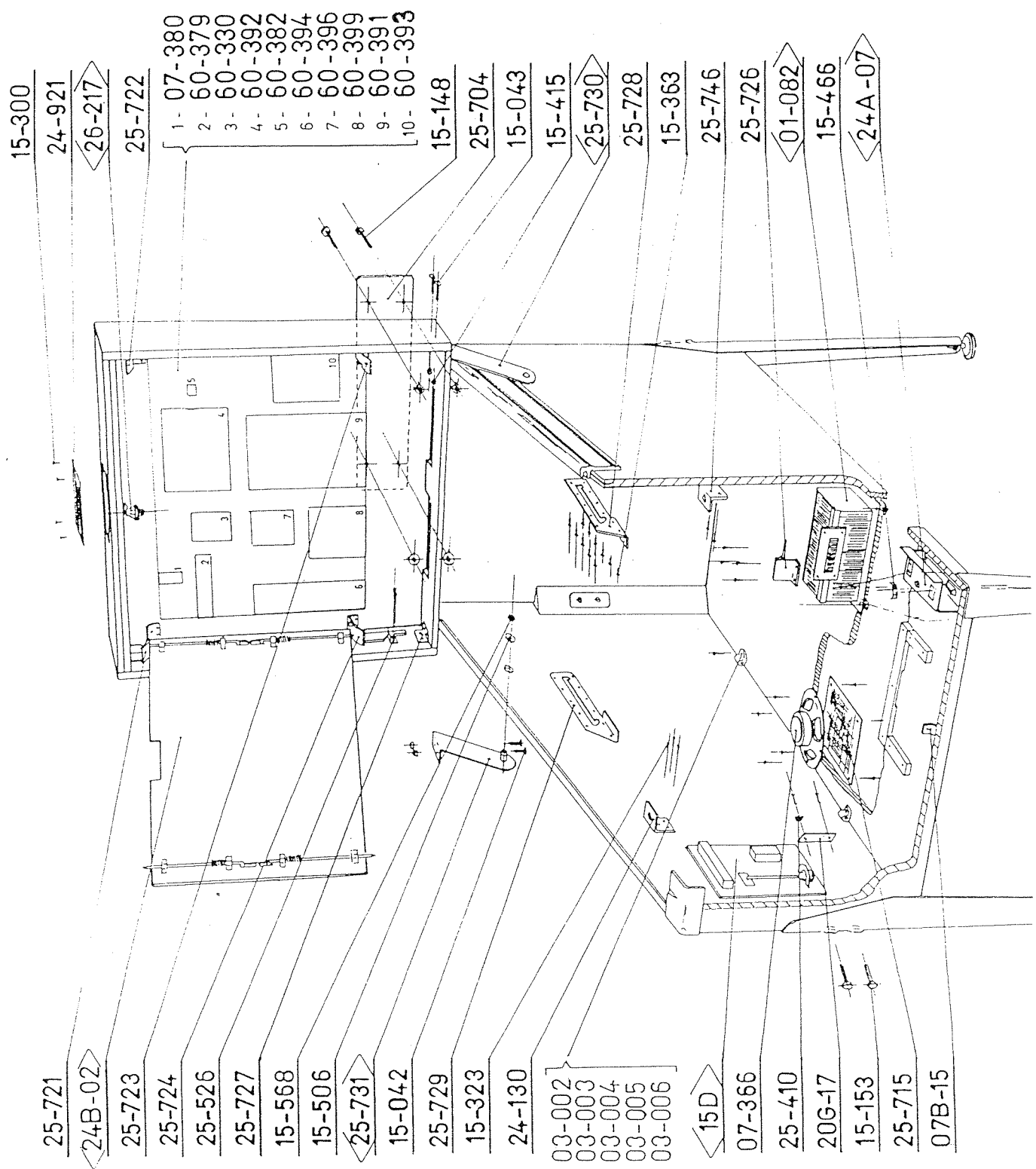


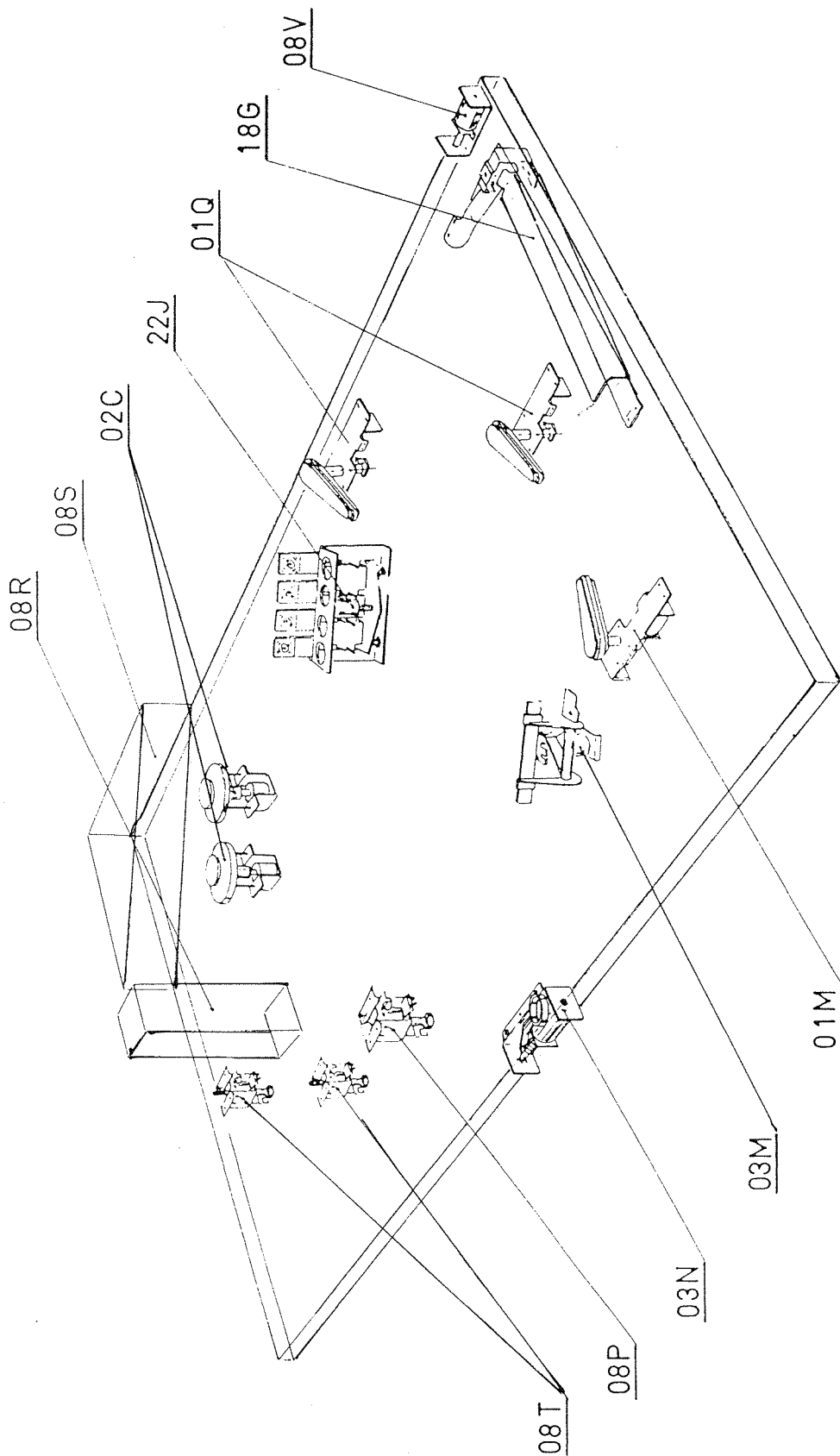
Todas las resistencias de 1/4 W 5 %, y los valores expresados en ohmios

Circuito impreso visto por la cara de componentes

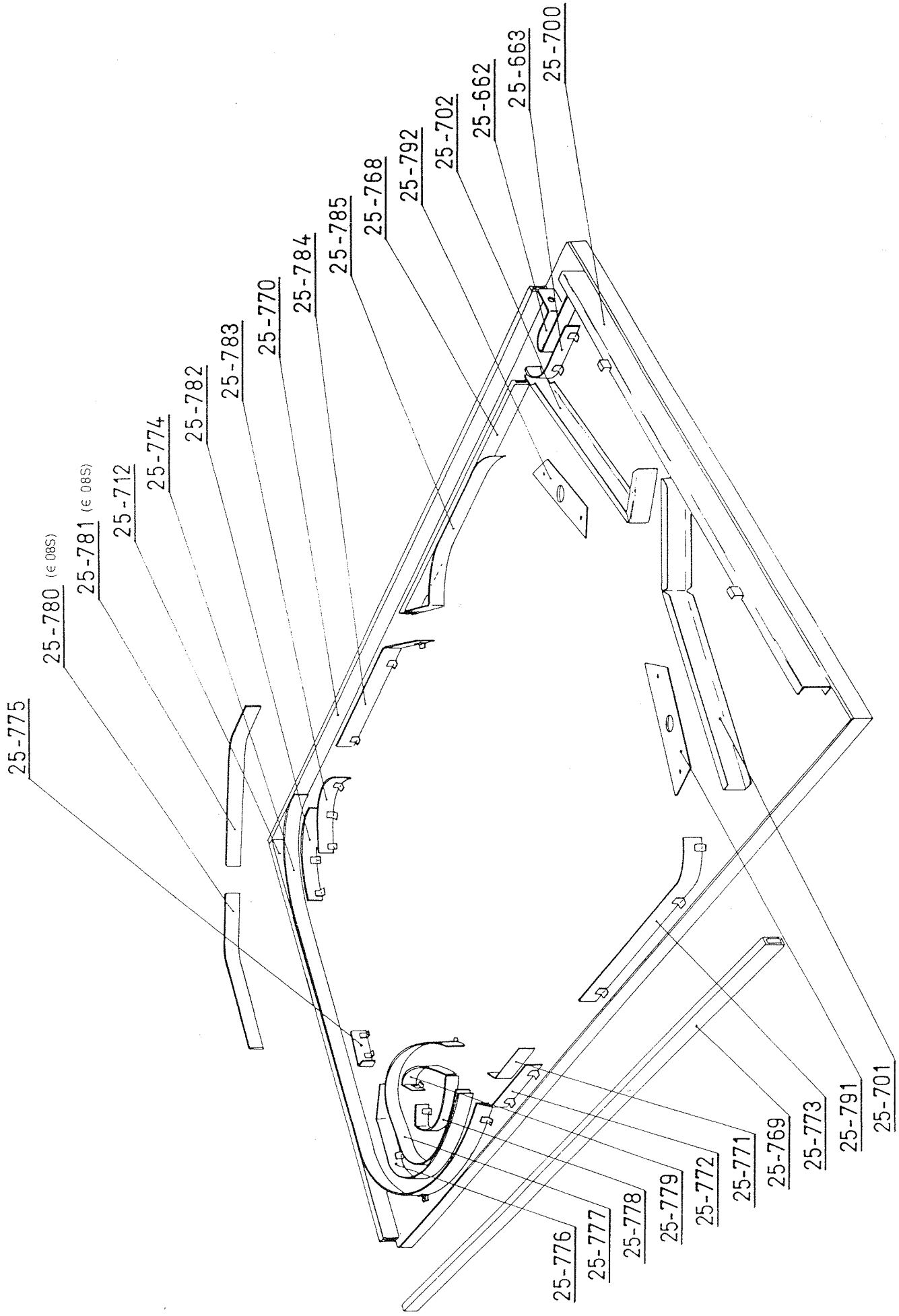
7417
8038



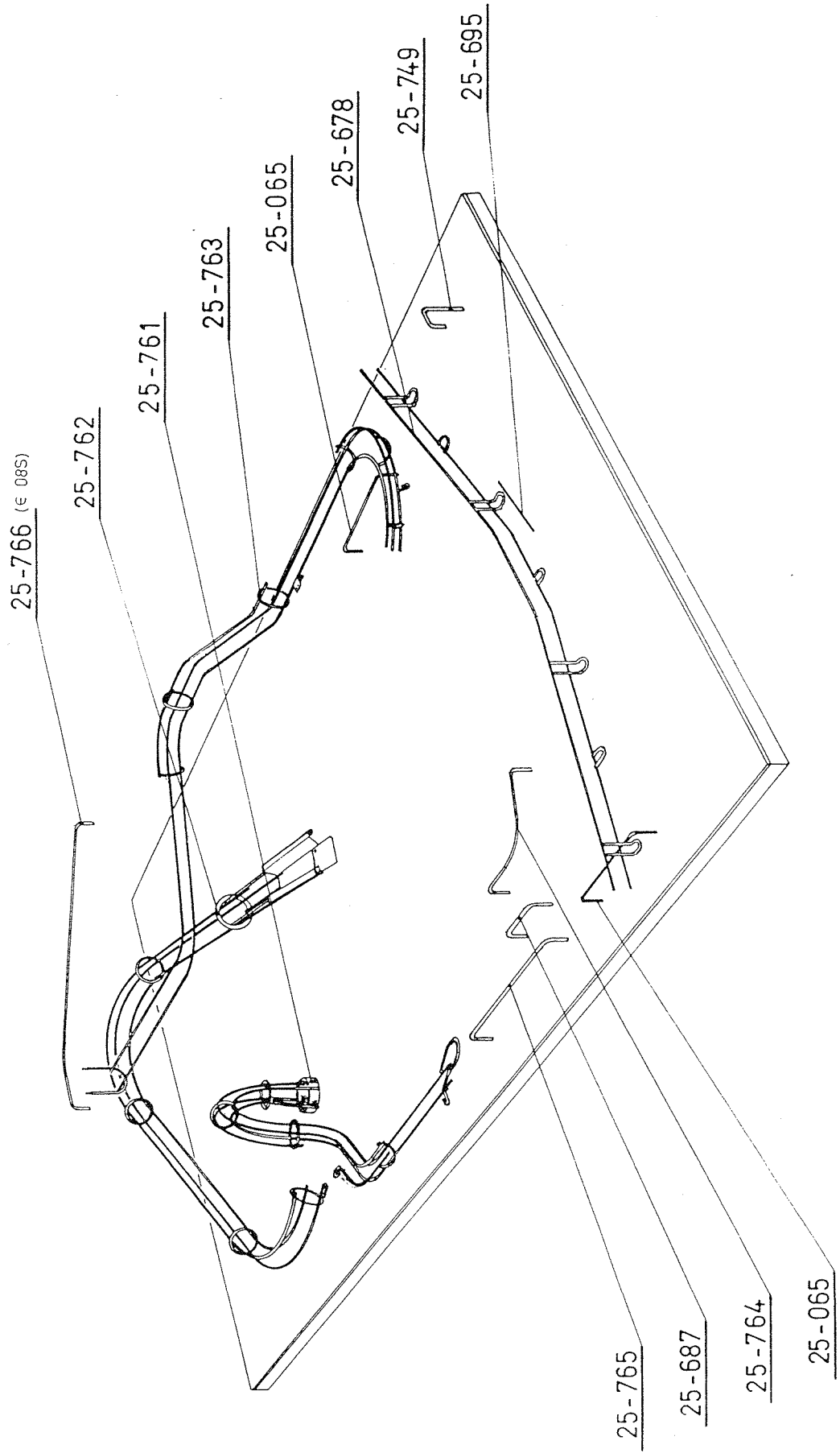




SITUACION
 CONJUNTOS ELECTROMECHANICOS A-0035/1



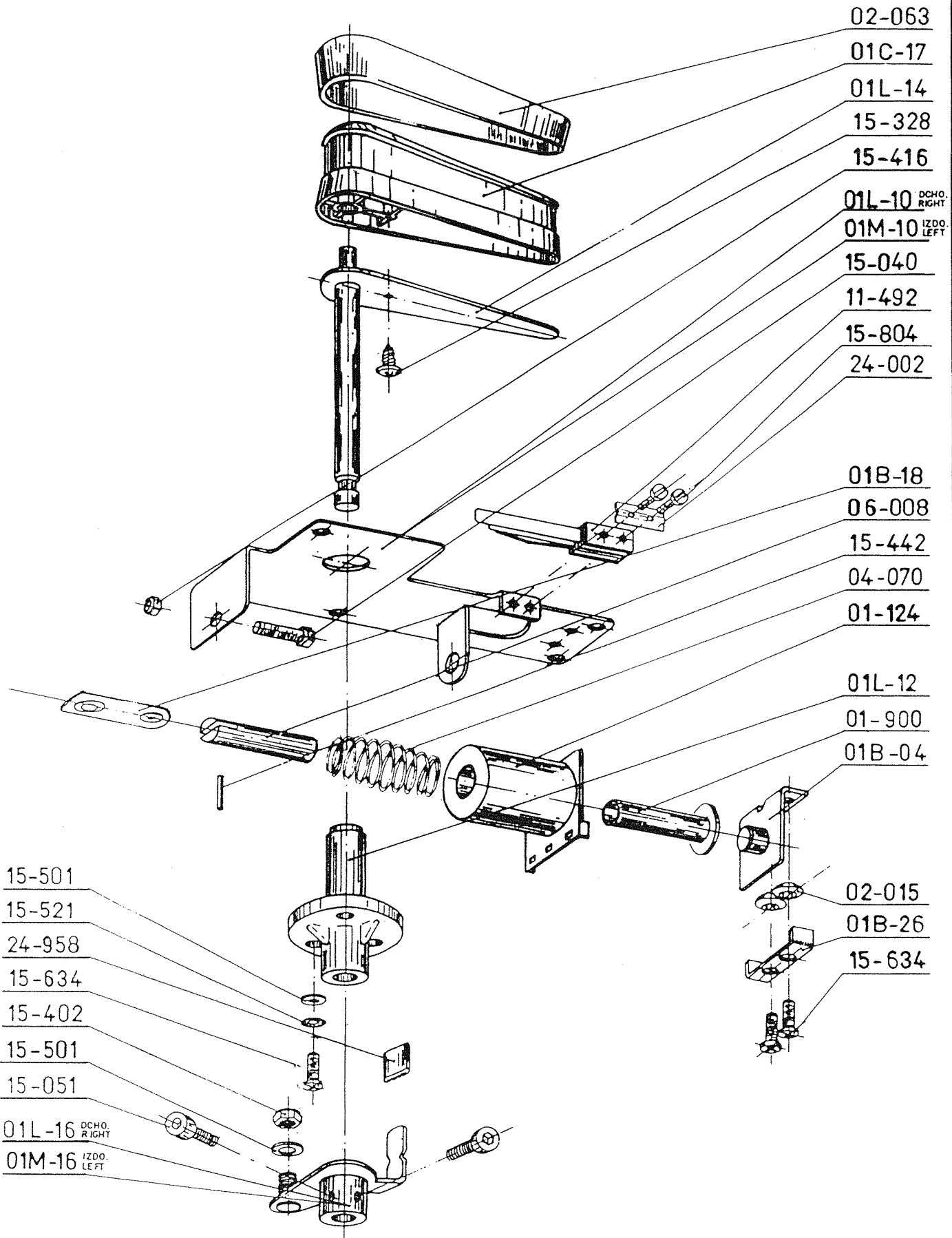
SITUACION
 BARANDILLAS CHAPA A-0035/2



SITUACION
BARANDILLAS ALAMBRE A-0035/3



SITUACION
 PLASTICOS DECORADOS A-0035/4



02-063

01C-17

01L-14

15-328

15-416

01L-10 DCHO. RIGHT

01M-10 IZDO. LEFT

15-040

11-492

15-804

24-002

01B-18

06-008

15-442

04-070

01-124

01L-12

01-900

01B-04

02-015

01B-26

15-634

15-501

15-521

24-958

15-634

15-402

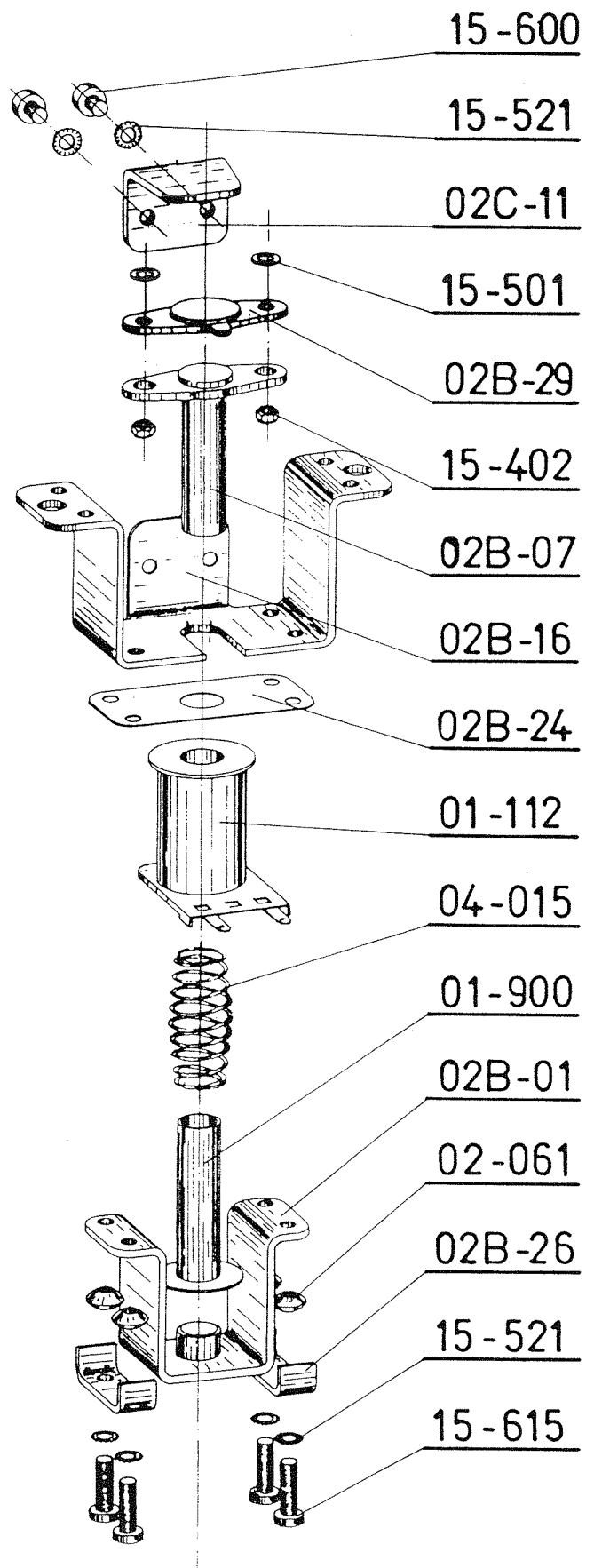
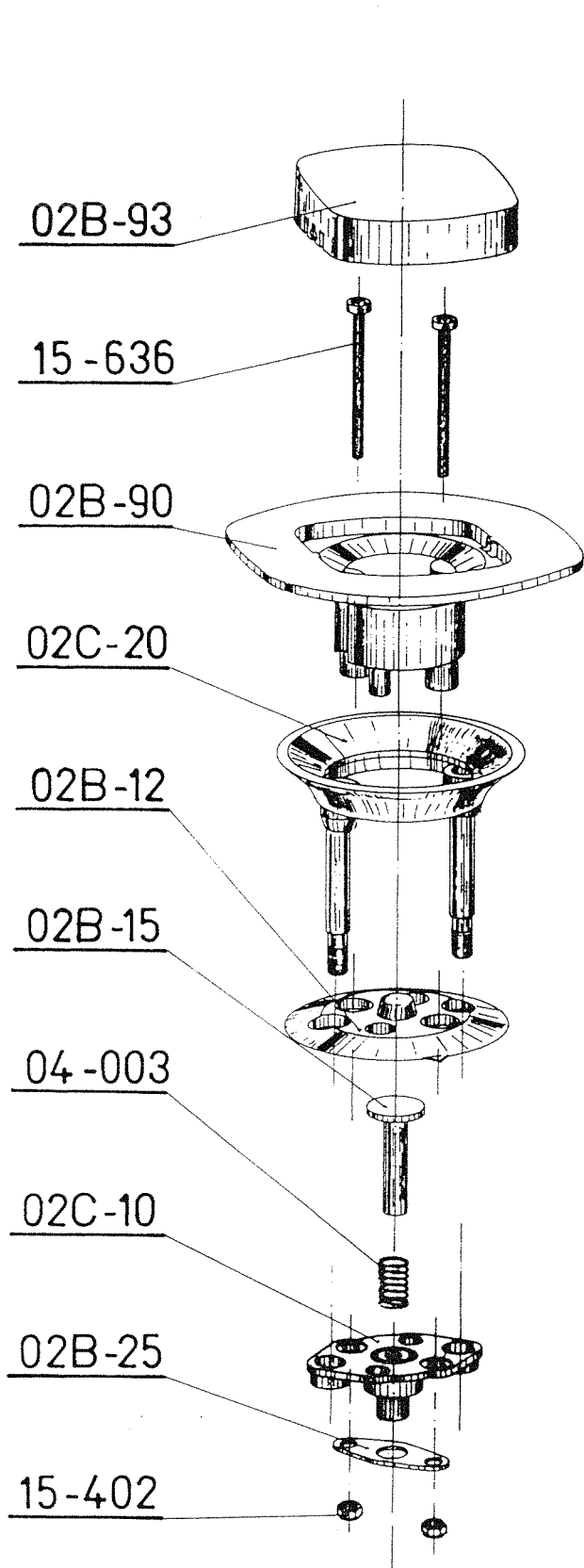
15-501

15-051

01L-16 DCHO. RIGHT

01M-16 IZDO. LEFT

CONJUNTO 01M
FLIPPER 01Q



CONJUNTO
BUMPER 02C

15-402

03H-01

03H-03

02-065

03A-01

03A-16

03H-02

04-004

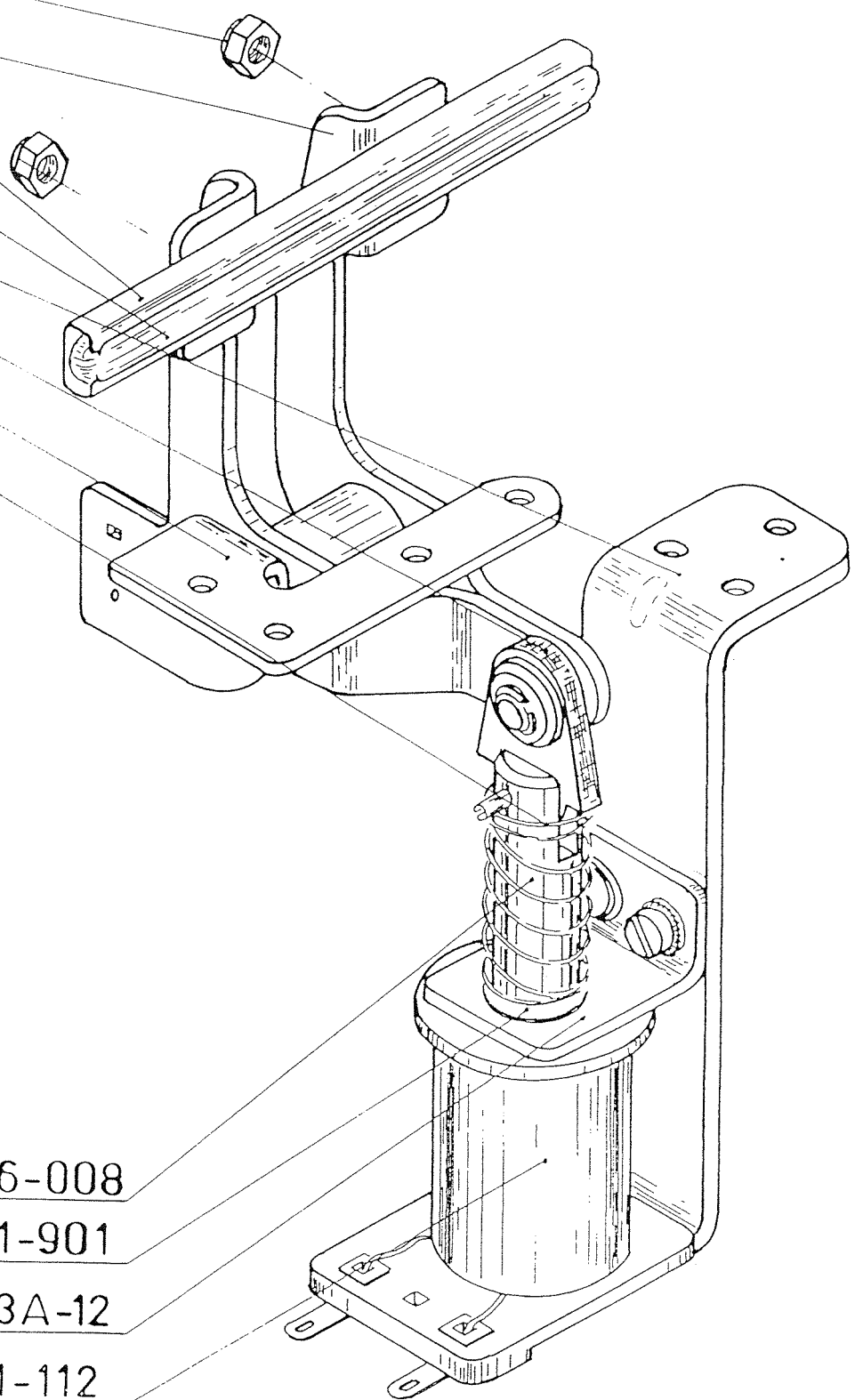
06-008

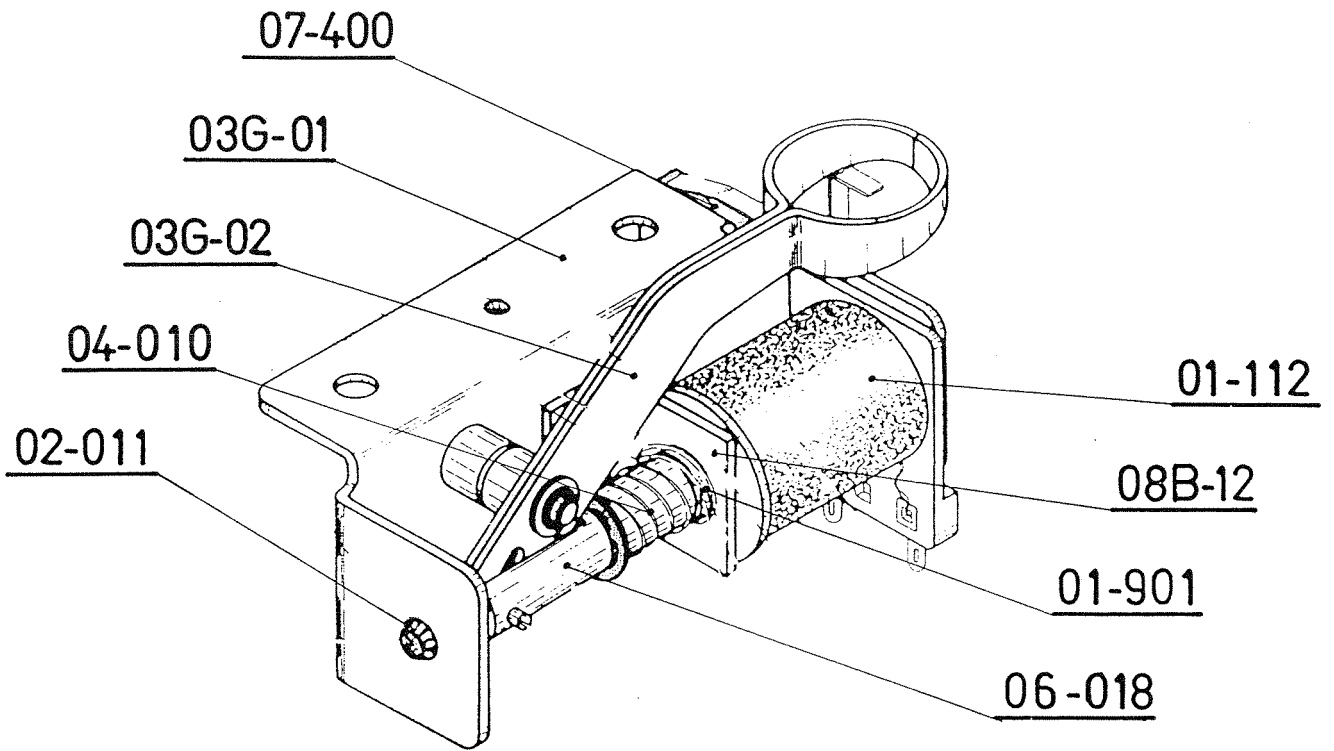
01-901

03A-12

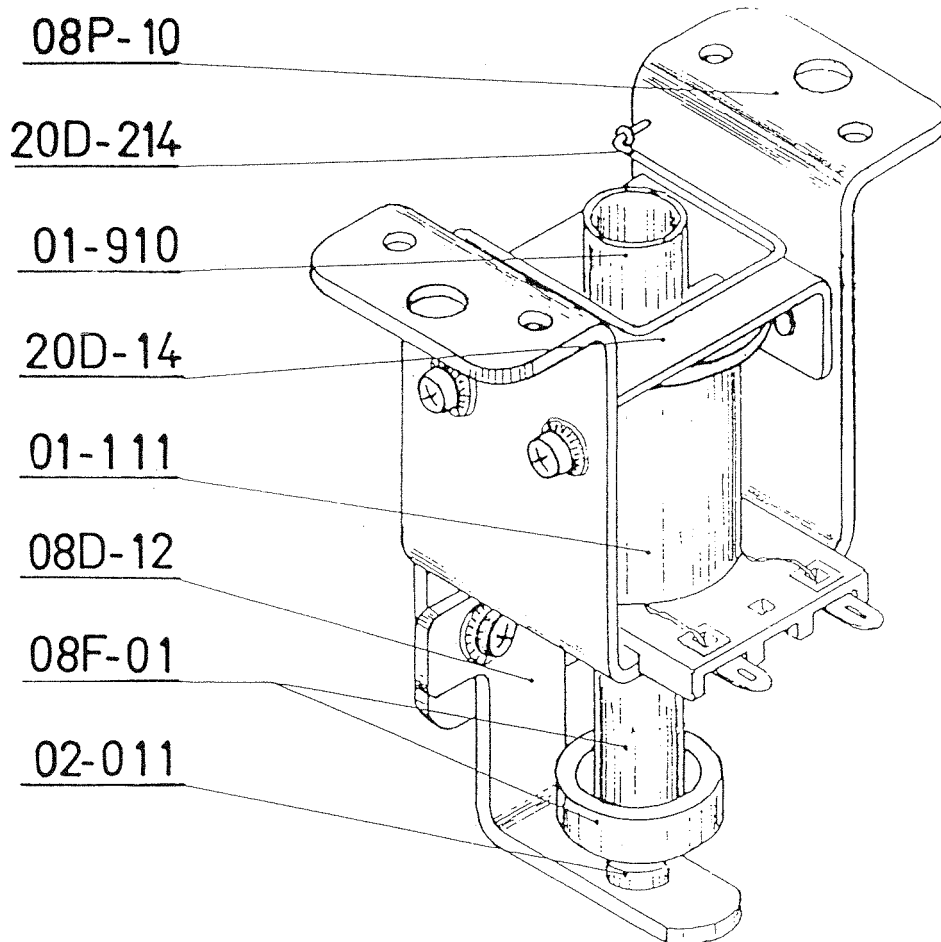
01-112

CONJUNTO
EXPULSOR
DE BANDA 03M

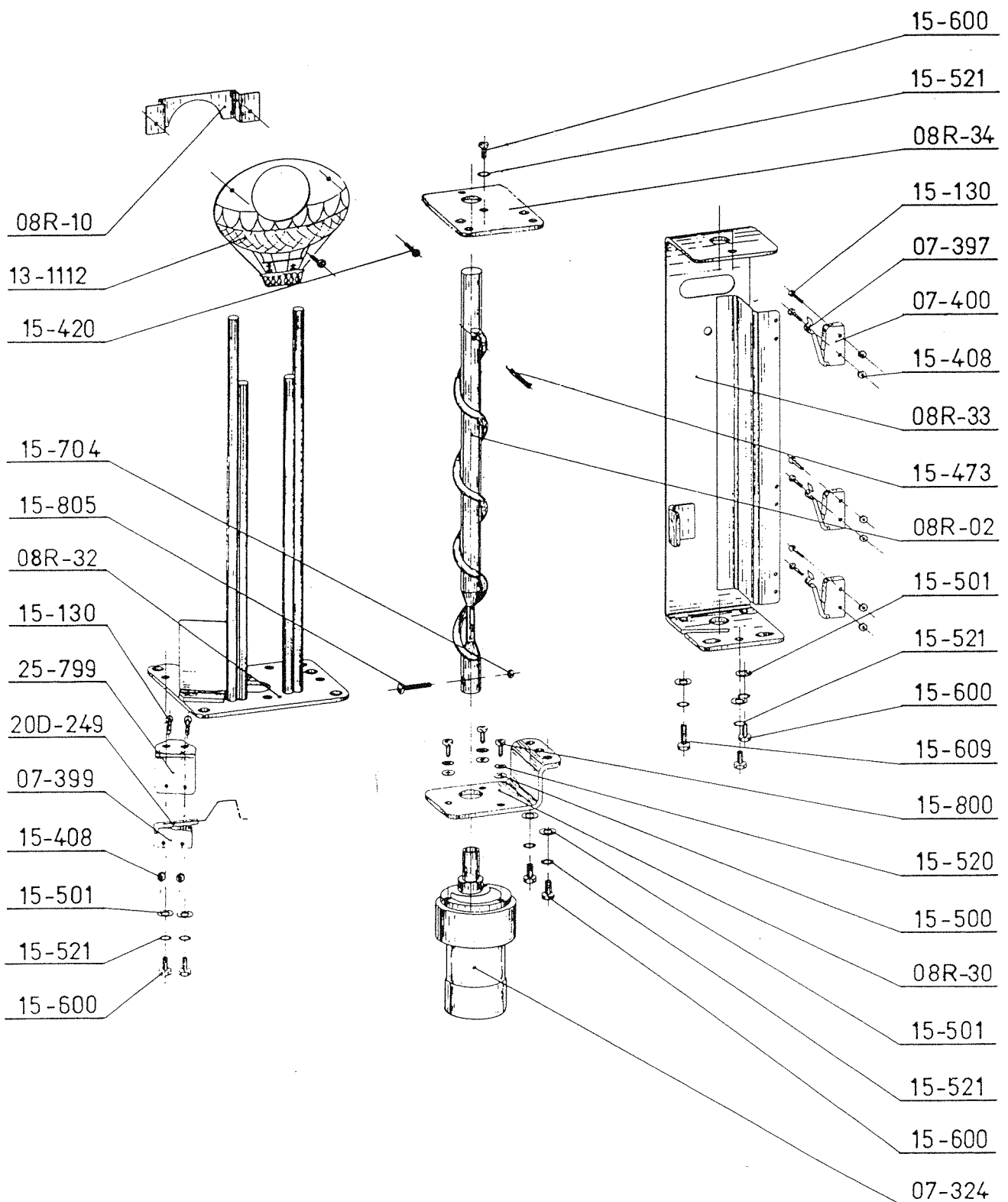




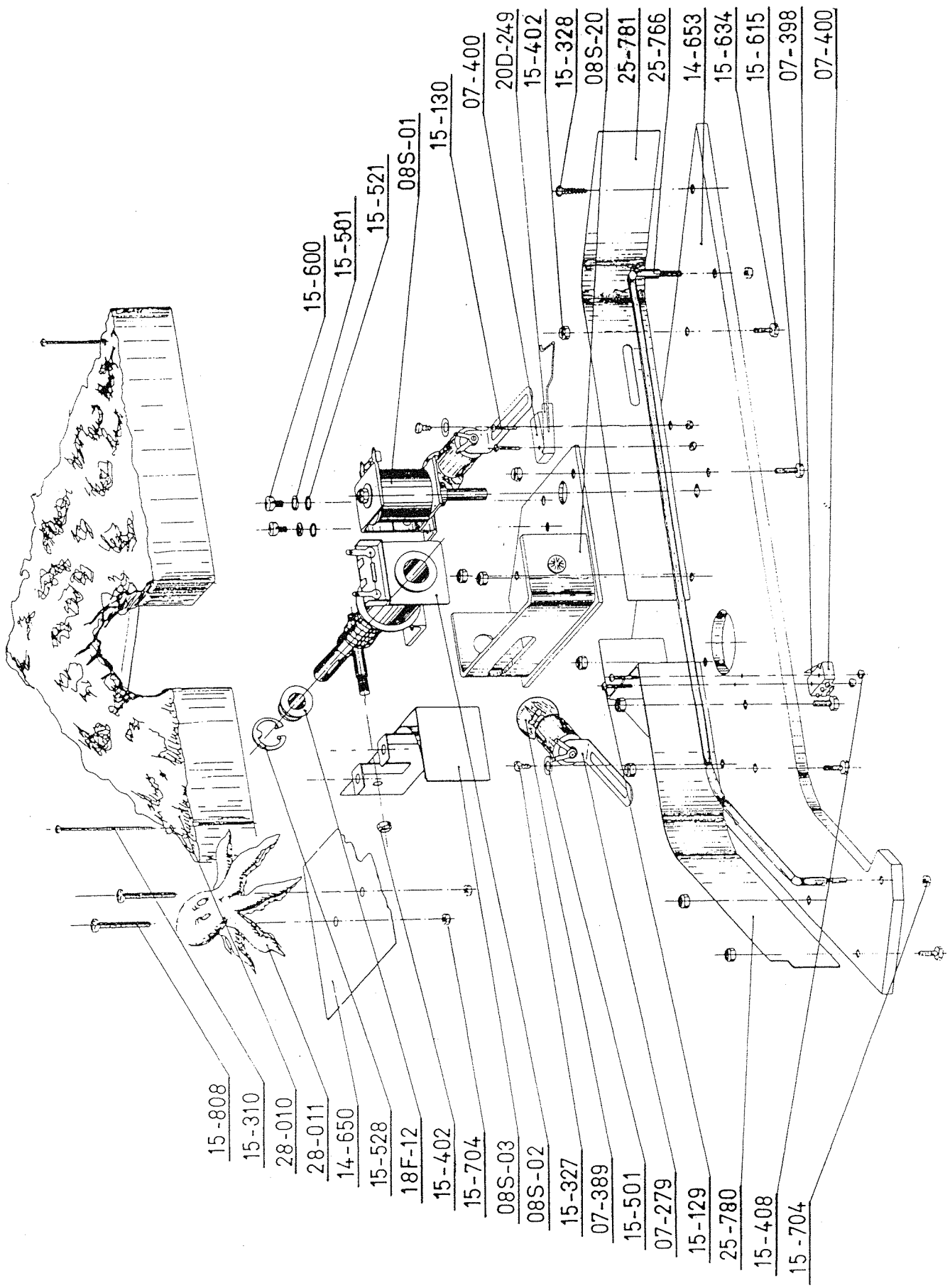
CONJUNTO CATAPULTA 03N



CONJUNTO ELEVADOR BOLA 08P

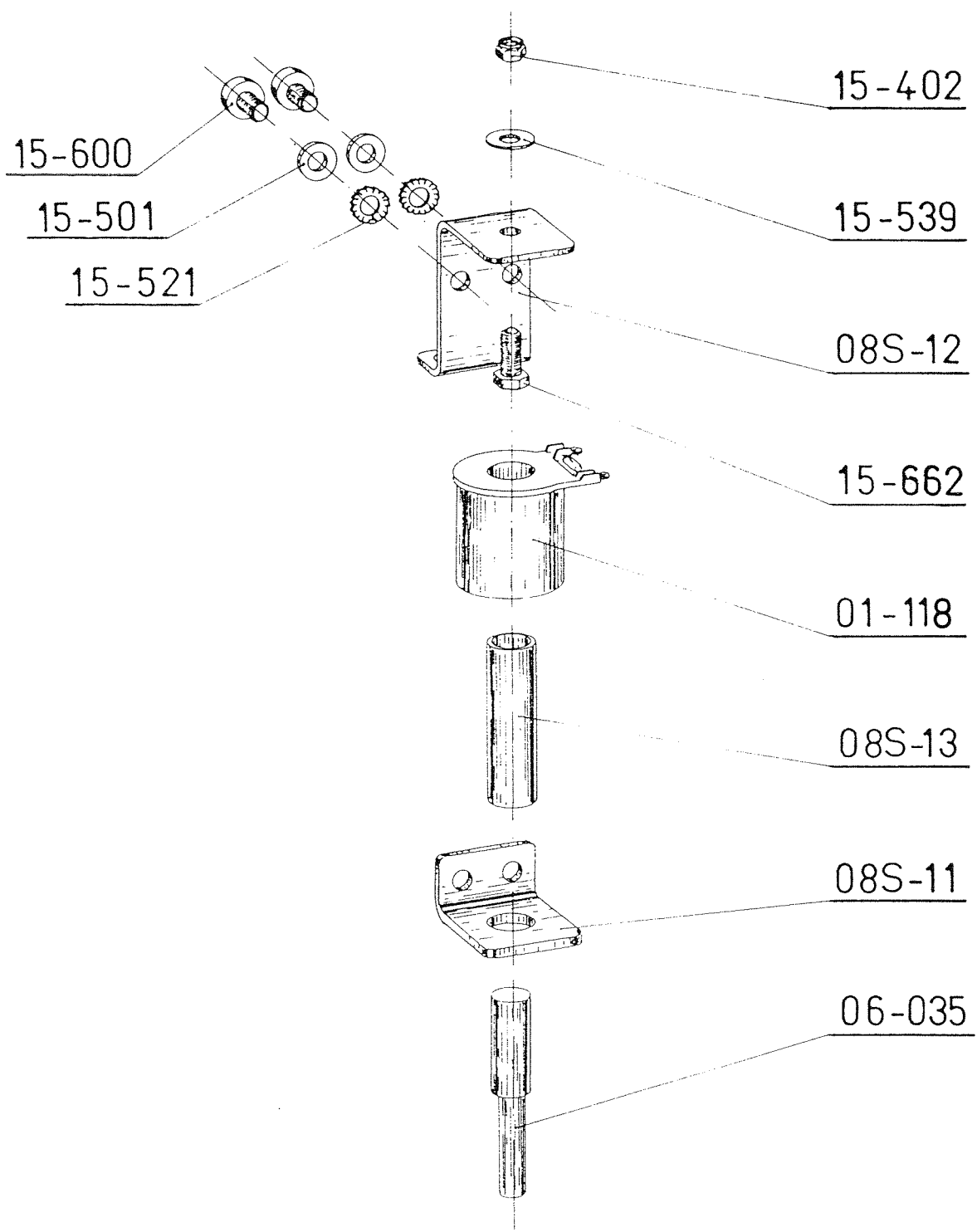


CONJUNTO
 GLOBO 08R

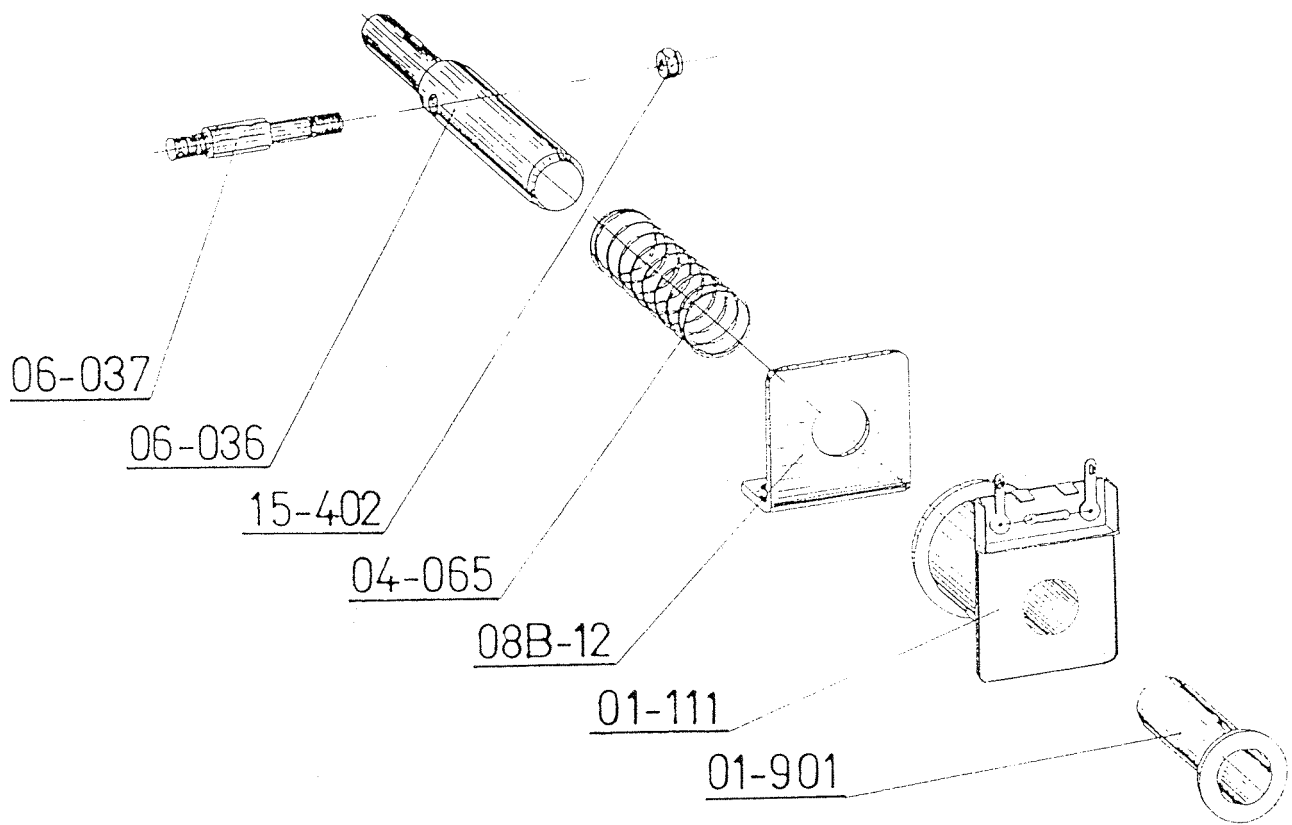


- 15-808
- 15-310
- 28-010
- 28-011
- 14-650
- 15-528
- 18F-12
- 15-402
- 15-704
- 08S-03
- 08S-02
- 15-327
- 07-389
- 15-501
- 07-279
- 15-129
- 25-780
- 15-408
- 15-704
- 15-600
- 15-501
- 15-521
- 08S-01
- 15-130
- 07-400
- 20D-249
- 15-402
- 15-328
- 08S-20
- 25-781
- 25-766
- 14-653
- 15-634
- 15-615
- 07-398
- 07-400

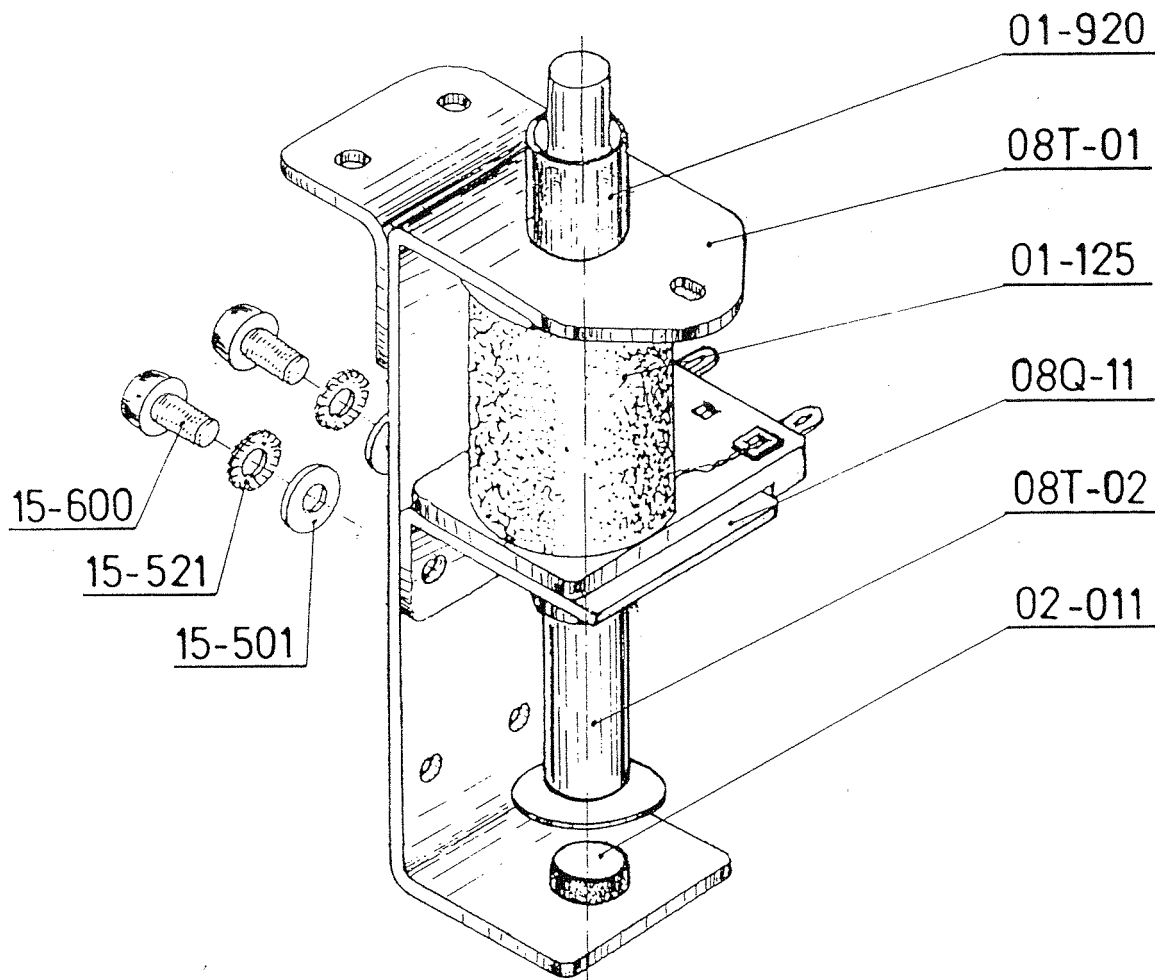
CONJUNTO
PULPO 08S



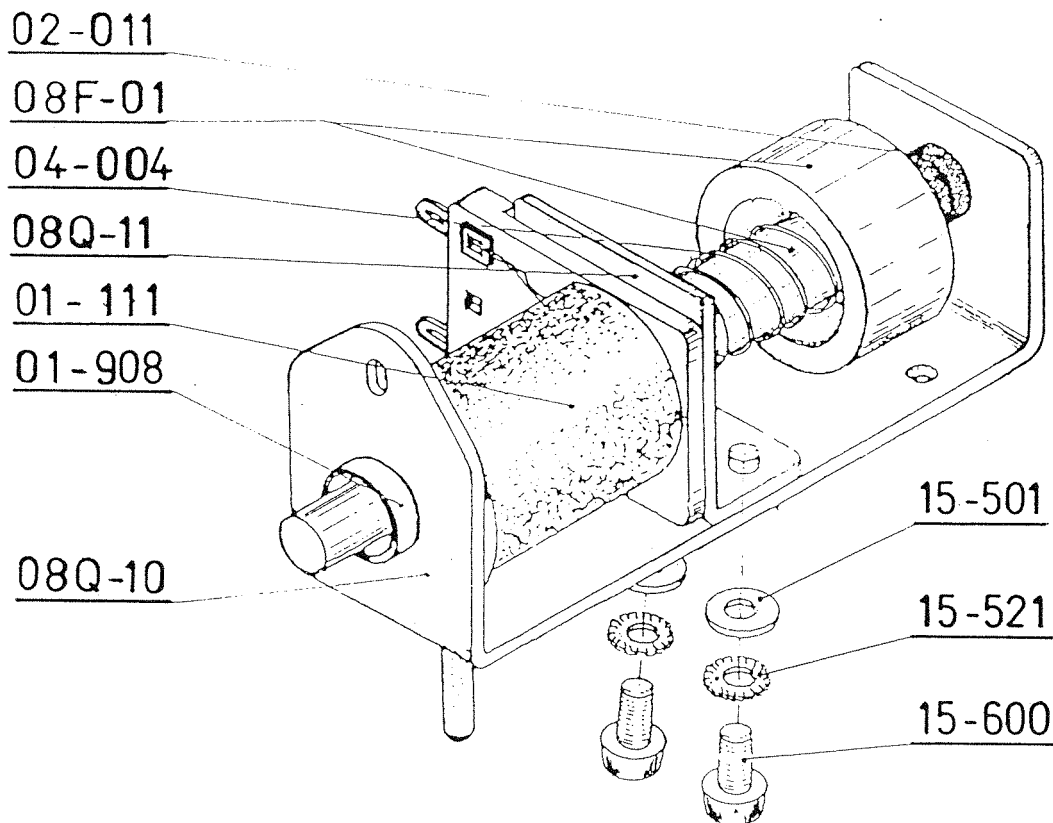
CONJUNTO
RETENCION BOLAS 08S-01



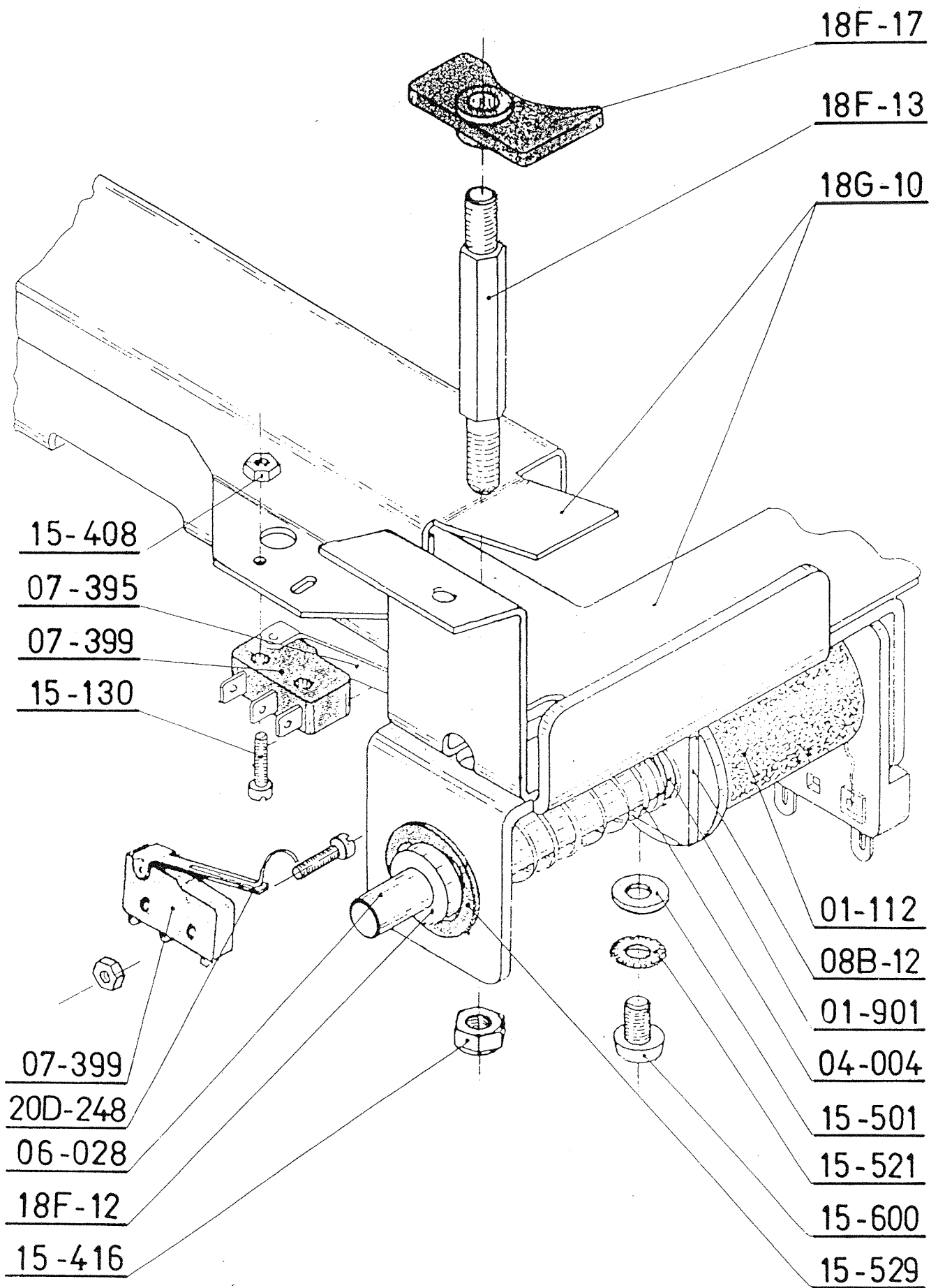
SUBCONJUNTO
BOBINA PULPO 08S-02



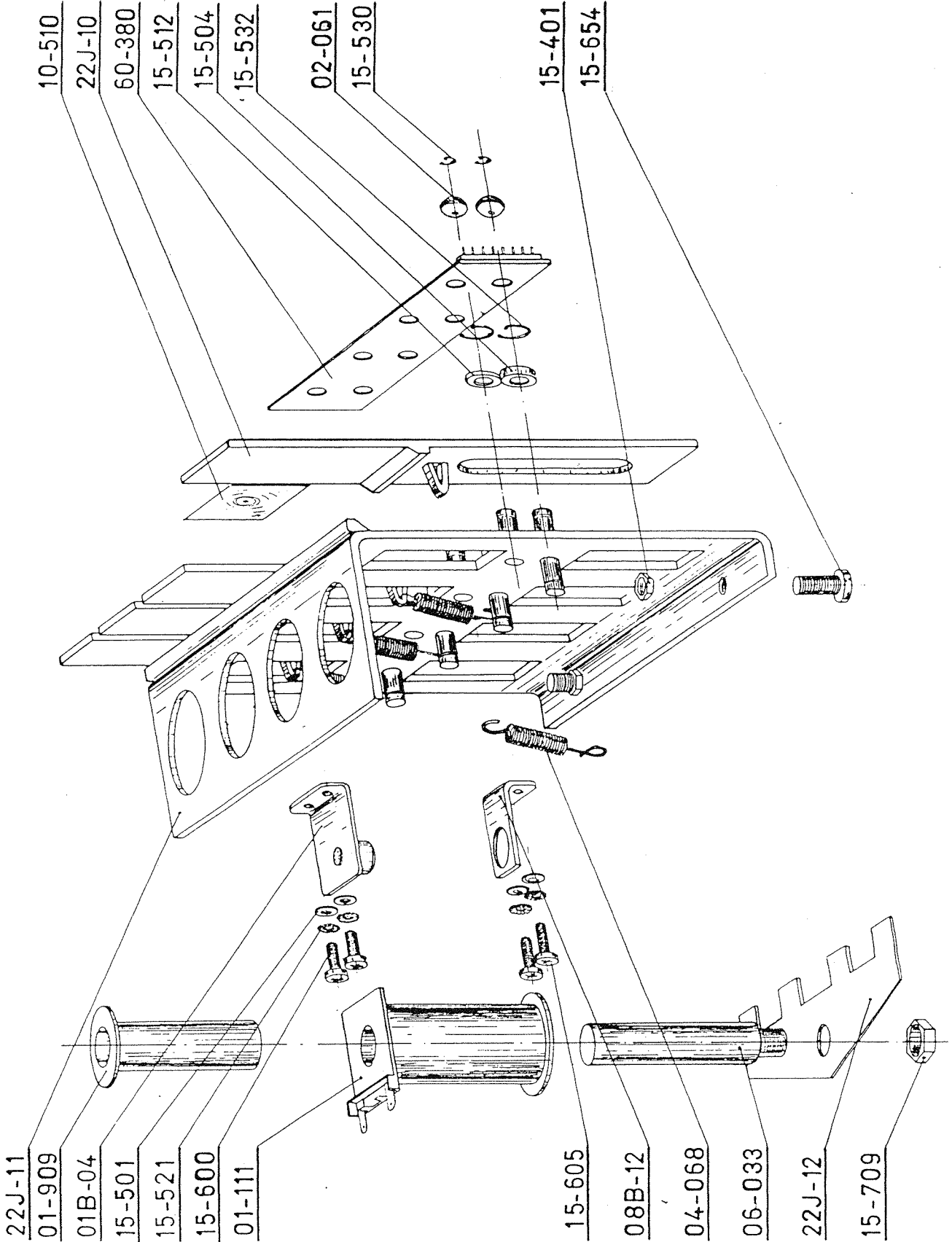
CONJUNTO DESVIADOR BOLA 08T



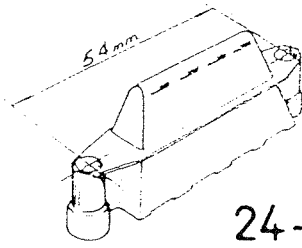
CONJUNTO LANZADOR BOLA 08V



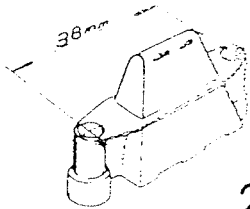
CONJUNTO
DEPOSITO DE BOLAS 18G



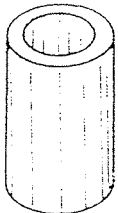
CONJUNTO
 BANCADA DIANAS 22J



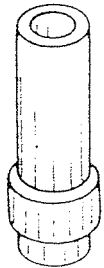
24-944



24-945



02-067



25-533

02-061



15-532

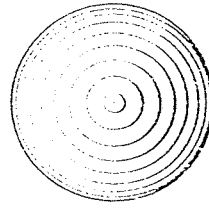
24-111



15-501

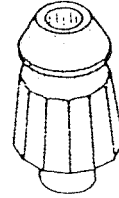


15-402

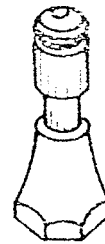


24-066

BOLA DE ACERO
ø 27



25-222



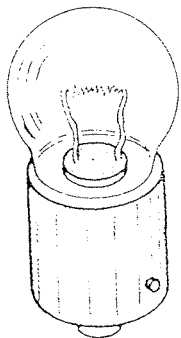
25-285



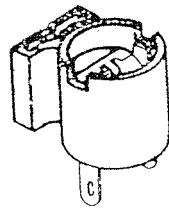
25-220



25-129



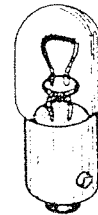
07-270



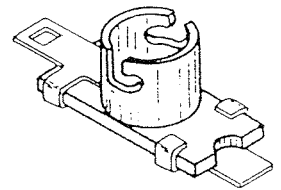
07-273



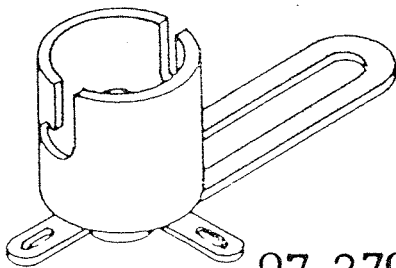
07-241



07-100



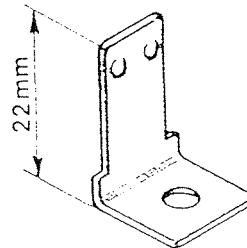
07-104



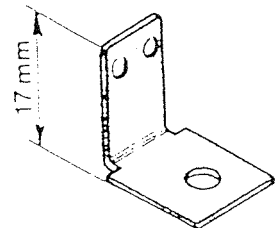
07-279



25-407

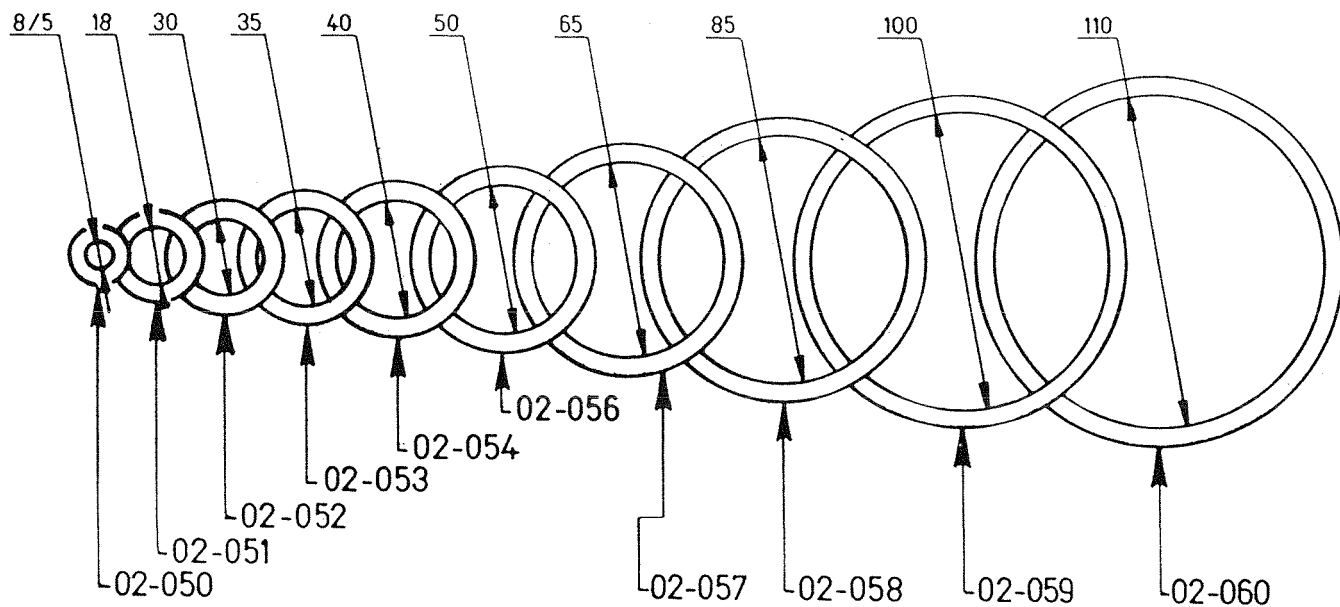


25-185

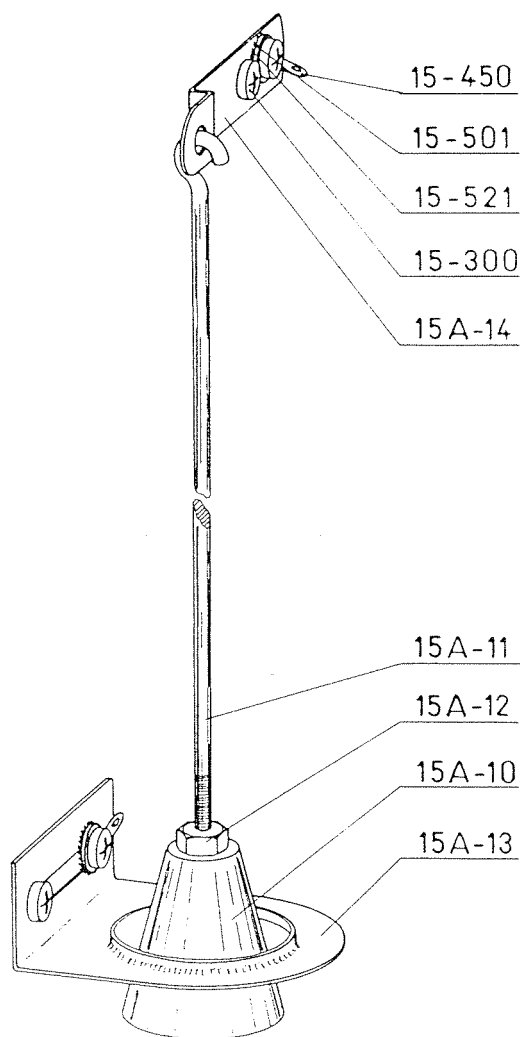


25-410

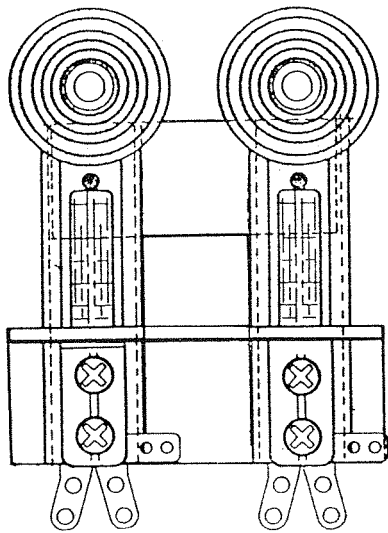
VARIOS



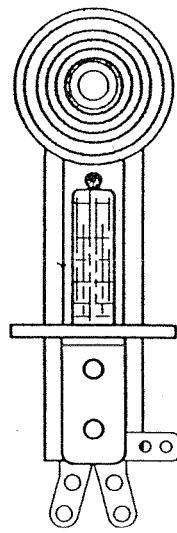
ANILLOS DE GOMA



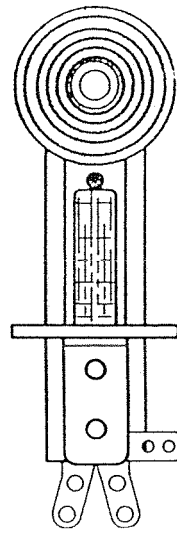
PENDULO FALTA 15A



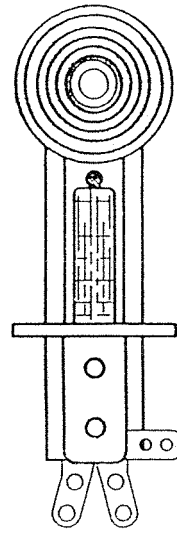
12-407
VERDE / AMARILLA



12-406
ROJA



12-405
VERDE



12-402
AMARILLA

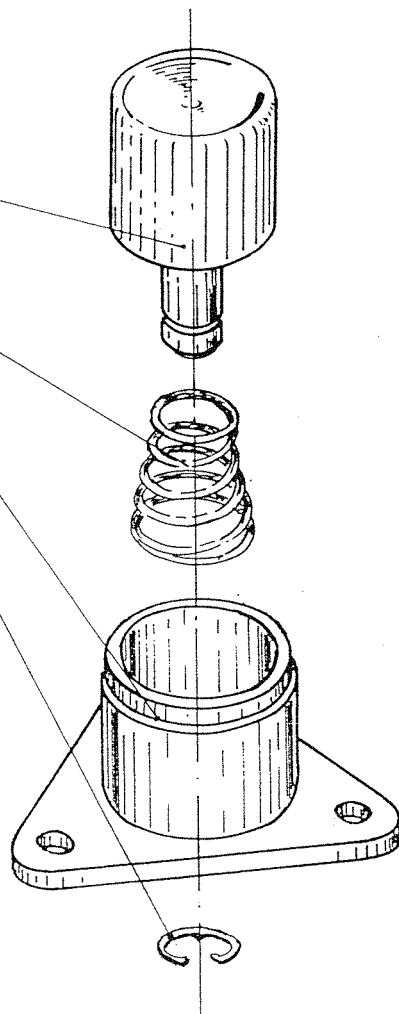
CONJUNTOS DE DIANA

09A-10

04-010

09F-11

15-533



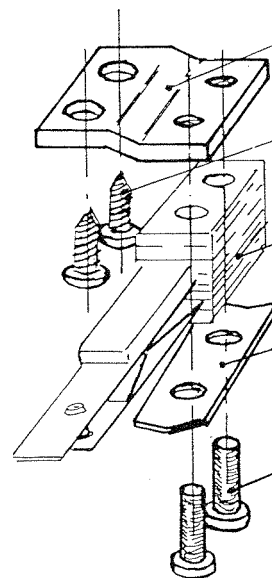
24-961

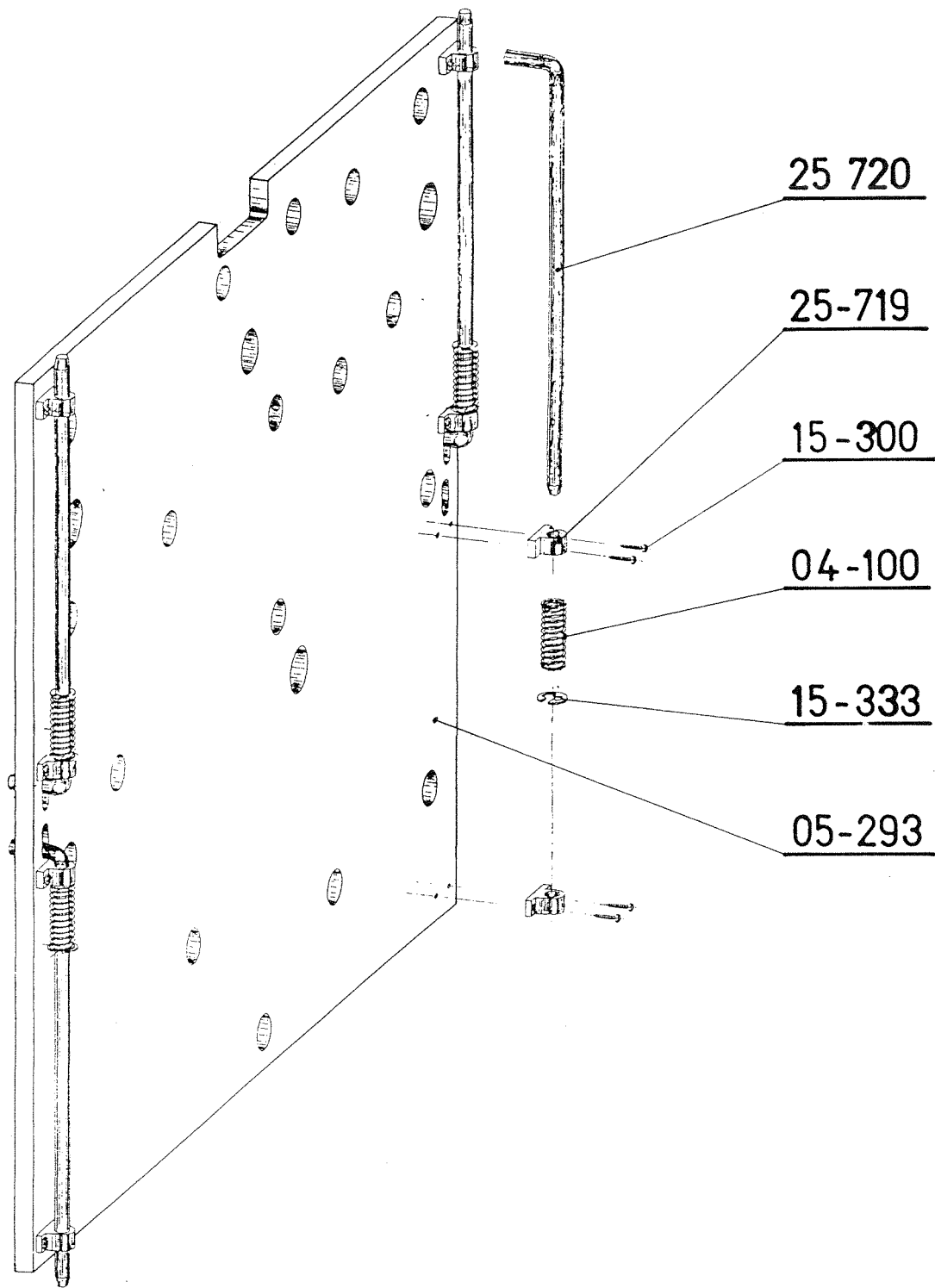
15-300

11-447

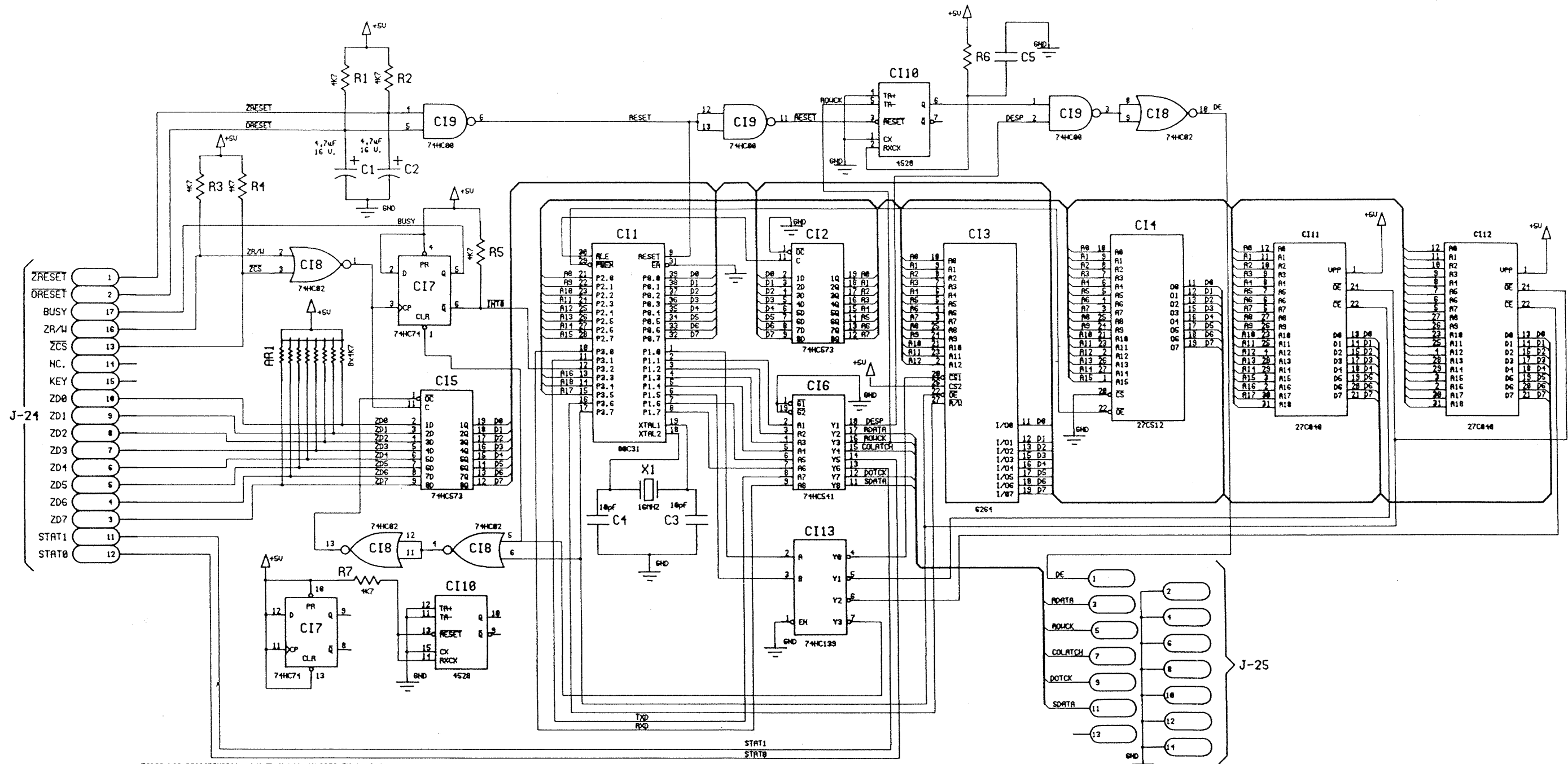
24-002

15-804



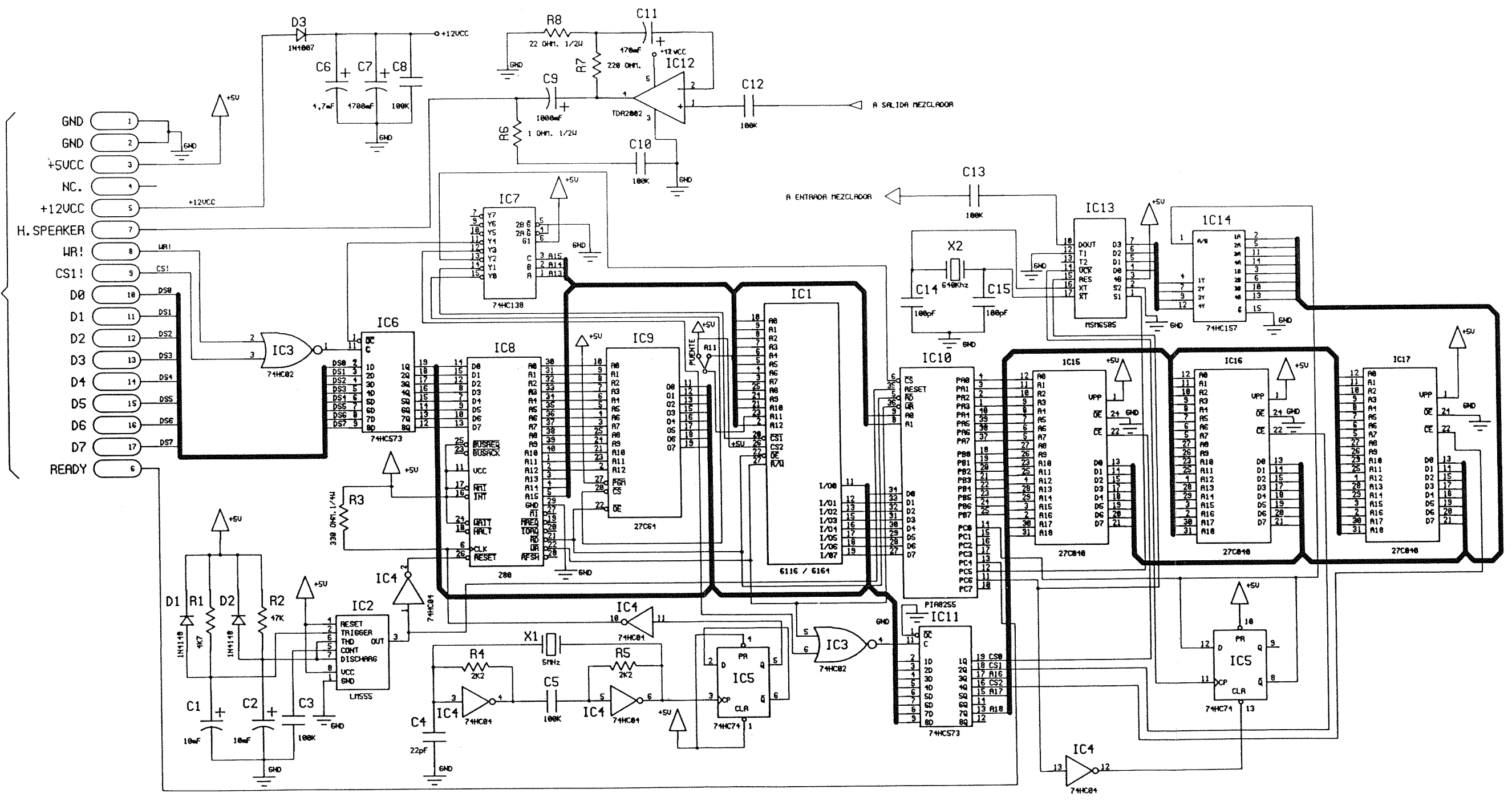


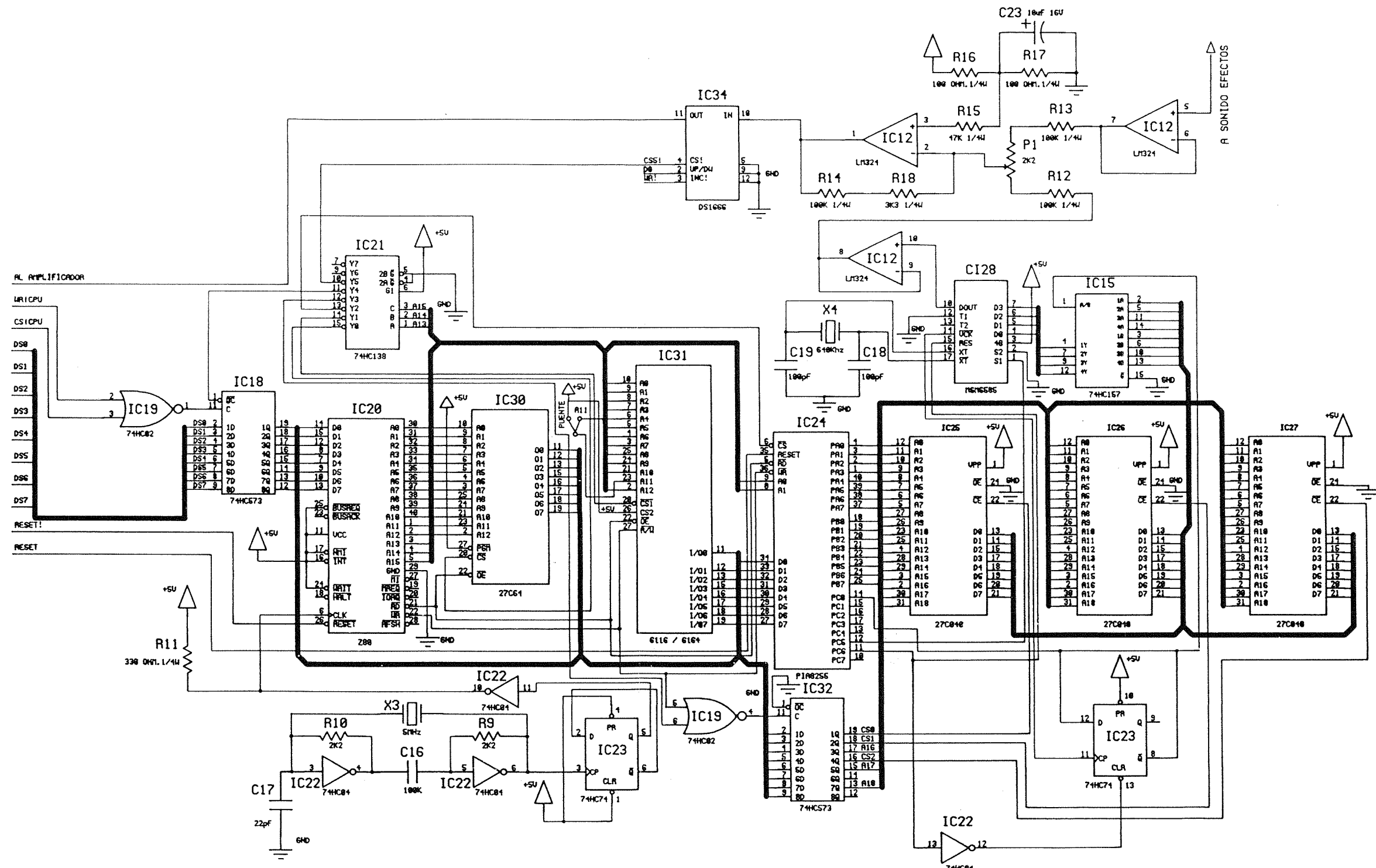
CONJUNTO
 CUADRO DE LUCES 24R-02

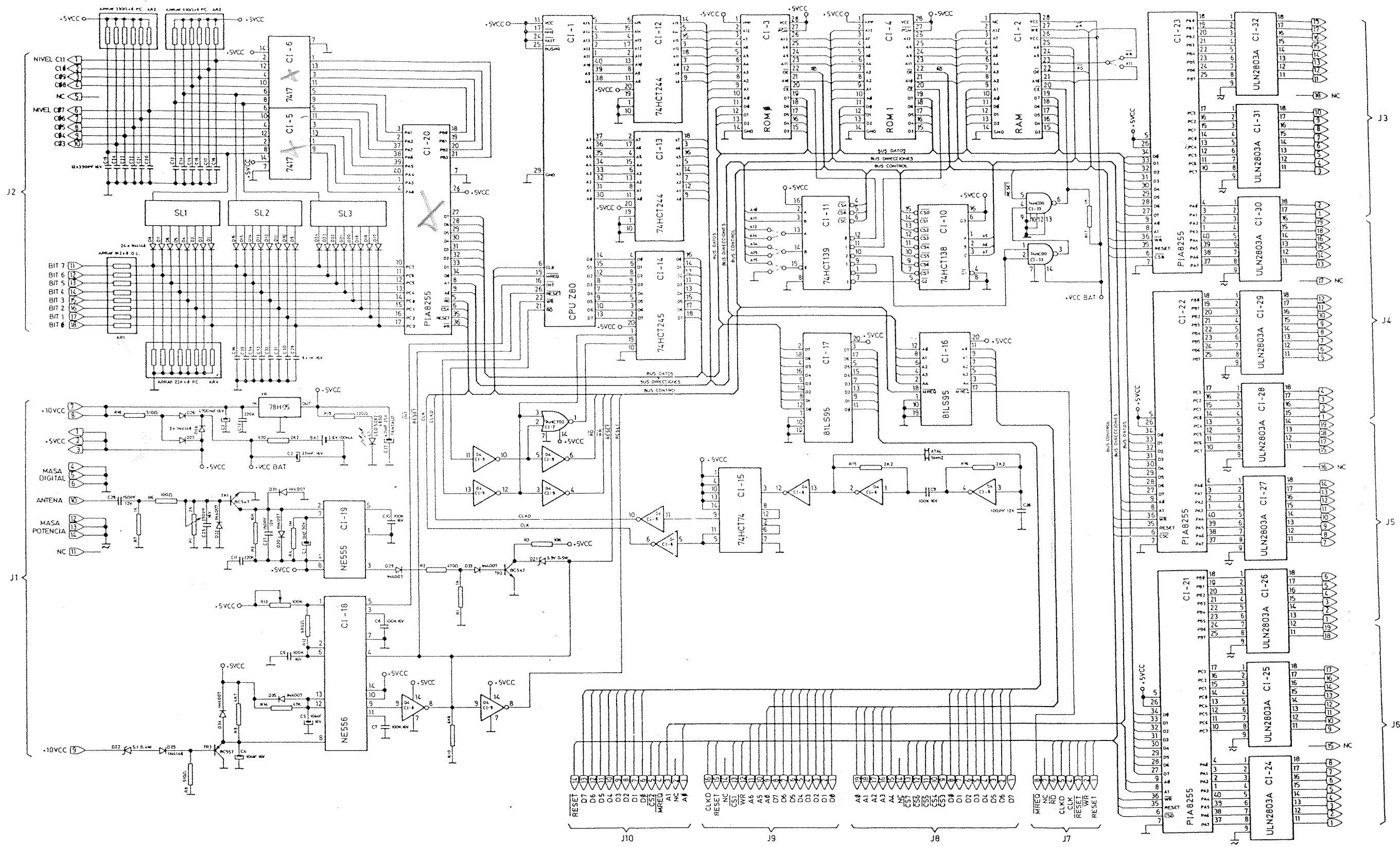


- TODAS LAS RESISTENCIAS 1/4W 5% Y LOS VALORES EN OHMIOS
SALVO ESPECIFICACION DISTINTA

J-11







-Todas las resistencias de 1/4W 5%, y los valores expresados en Ω.-

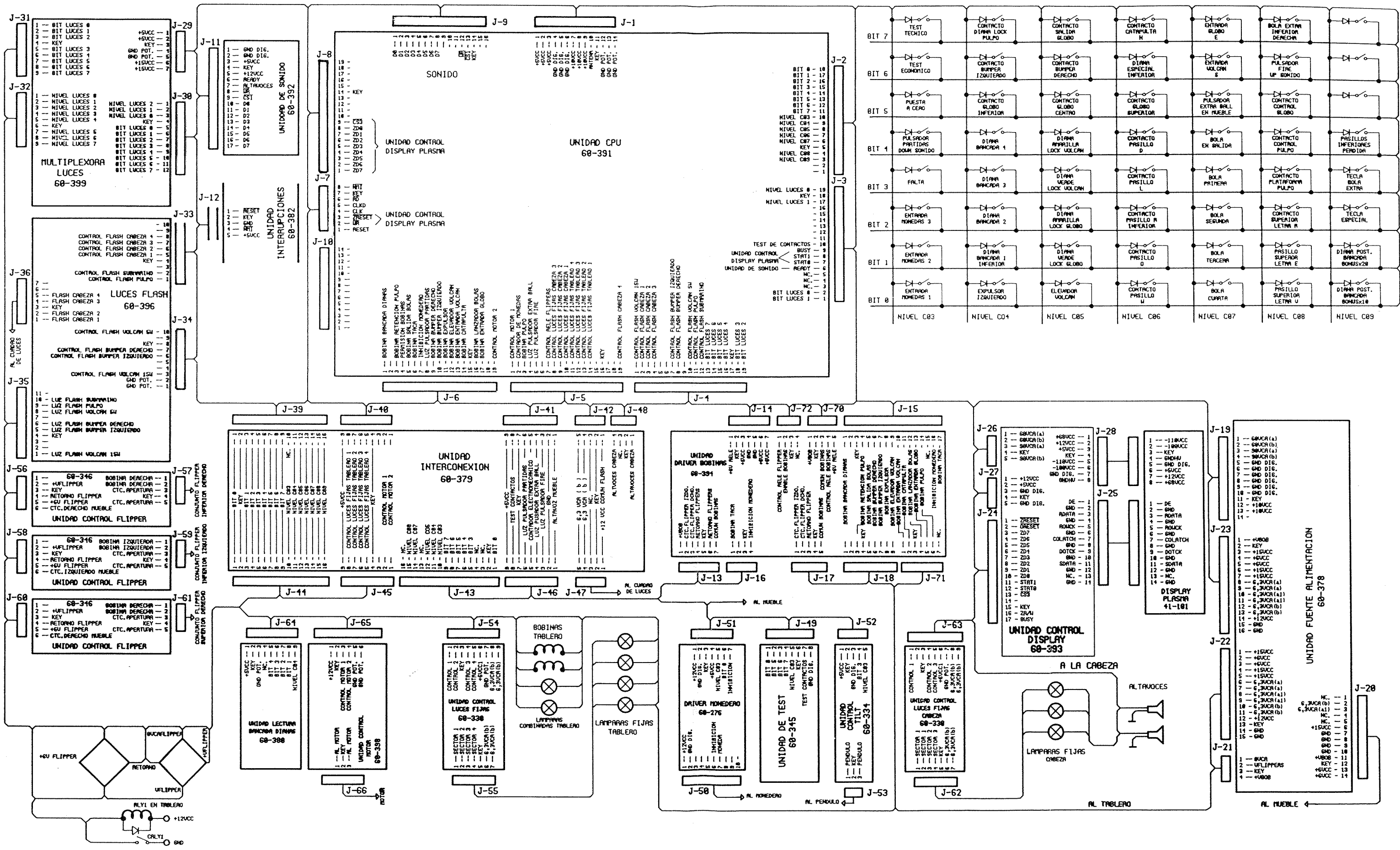


DIAGRAMA GENERAL DE CABLEADO
 MODELO VERNE'S WORLD