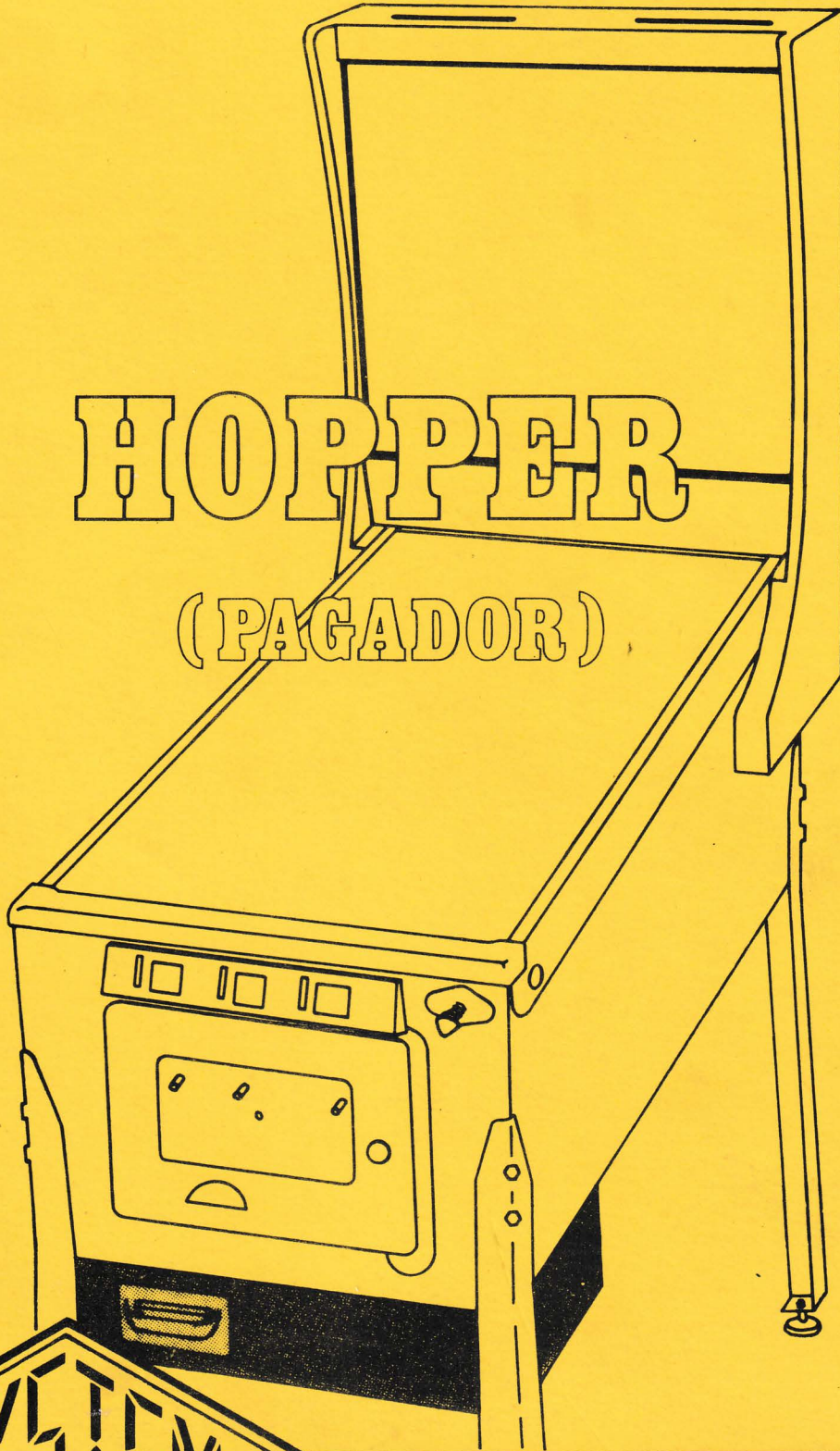




HOPPER

(PAGADOR)



MANUAL DE SERVICIO

DIVISION ELECTRONICA
DOCUMENTACION Nº 035-669
FEBRERO 1.982



INTRODUCCION

El conjunto hopper pagador es un mecanismo que se incorpora a la máquina, para efectuar el pago en metálico de los premios obtenidos, facilitándole a Vd. dicha operación.

PETACO S. A.

HNOS. G^o NOBLEJAS. 39

MADRID - 17 SPAIN

TELEF. 267 93 95 & 407 48 00

TELEX 42327 RECEL E

CONTENIDO

DESCRIPCION	1 - 1
INSTALACION	1 - 2
MECANISMO	1 - 4

DESCRIPCION

El conjunto puede ser conectado a cualquiera de las máquinas del Sistema III, previamente acondicionadas de origen para este servicio.

Fundamentalmente, además de la unidad hopper con devolución lateral el equipo está formado por los siguientes conjuntos.

- a) - Armadura de caja.
- b) - Puerta de caja con puente devolución.
- c) - Bandeja recoge monedas.
- d) - Bandeja porta accesorios completa.
- e) - "U" rampa de monedas completa.
- f) - Rebosa monedas con entrada
- g) - Relé releco 2C 12V. = 100 m. Amp 110 Ω
- h) - Manguera caja hopper.
- i) - Tapa anterior con tornillos.

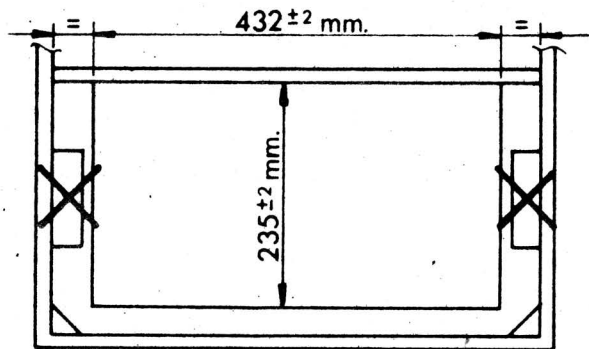
El conjunto hopper viene preparado para funcionar con 220 V. de red.

INSTALACION

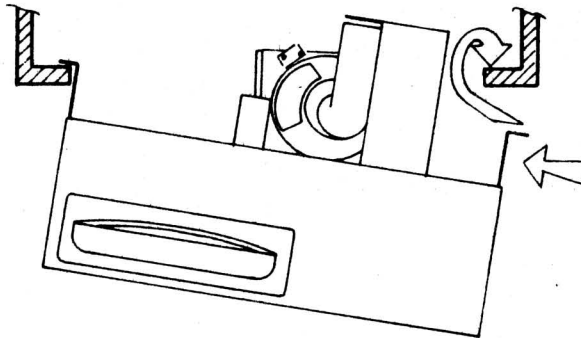
1º) - Para la instalación en su máquina del conjunto hopper (Pagador) puede Vd. encontrarse con dos situaciones.

a) Que su modelo lleve el alojamiento previsto para ello con -- una chapa en el fondo del mueble, con lo que se procederá a quitarla.

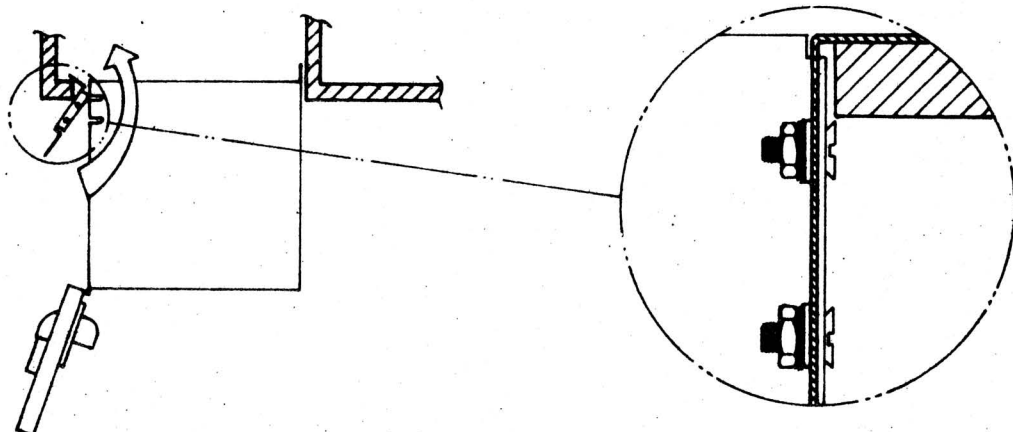
b) Que su modelo no lleve el alojamiento previsto para dicha -- instalación, en este caso se procederá a efectuar el aloja-- miento según las medidas que indicamos, debiendo quitar los -- refuerzos laterales



2º) - Colocar la armadura de la caja apoyando una solapa en el aloja-- miento, y presionar por la contraria para dejarla colocada de -- igual forma, según se indica.

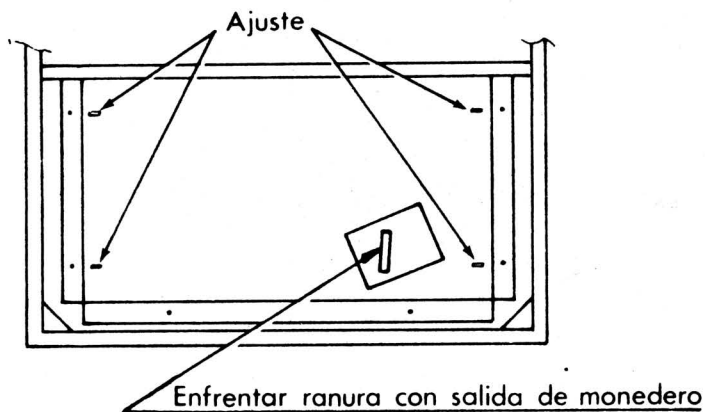


3º) - Atornillar la tapa anterior a la armadura de caja, montándola-- de la forma que muestra el dibujo.



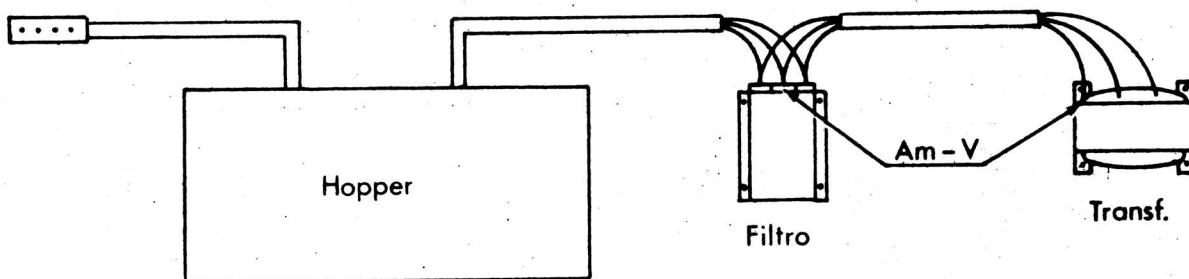
4º) - Fijar la caja atornillándola al mueble, repartiendo las holgu--
ras en ambos lados.

5º) - Situar la ranura del rebosa monedas perfectamente enfrente a
la salida del monedero, utilizando para ello el ajuste del cual
se dispone en la bandeja porta accesorios.



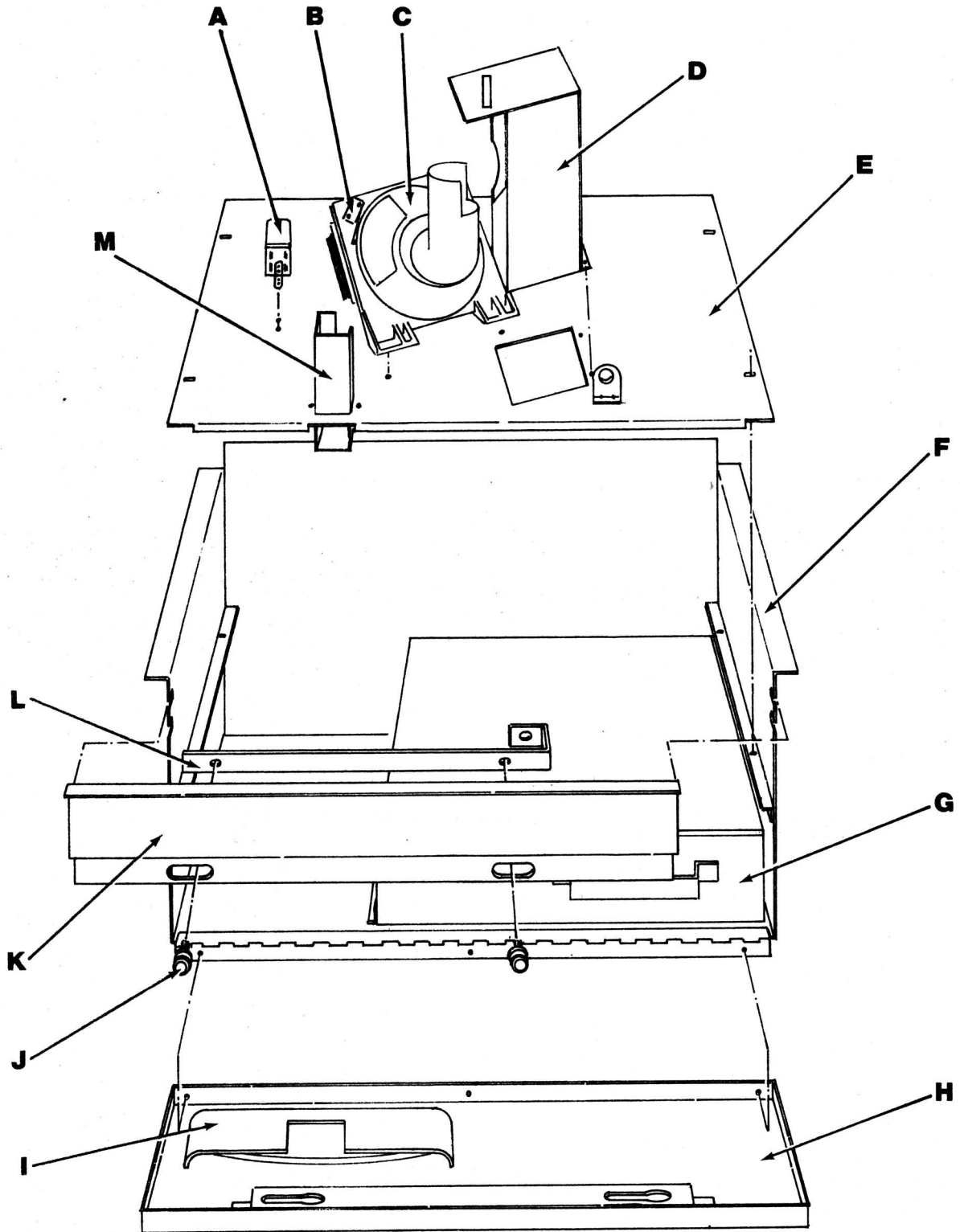
6º) - Conectar los hilos correspondientes al filtro y al transforma--
dor, esta última parte sustituye a la manguera de origen entre
estos dos elementos.

Conectar la regleta de 4 machos en la regleta hembra correspon--
diente.



7º) - Para desmontar el conjunto hopper (pagador) invertir el proceso

HOPPER



HOPPER

LETRA	DESCRIPCION	REFERENCIA
A	Relé RELECO 2C 12V = 100 mAmp. 110 Ohm.	061-031
B	Micro CROUZET 83160 4 6(2)A250 V... ..	
C	Hopper Ingles (25 Ptas.) con devolución lateral	040-137
D	Rebosa Monedas con Entrada.	040-138
E	Bandeja Porta Accesorios con Escuadra..	040-135
F	Armadura de Caja... ..	040-122
G	Caja de Monedas	040-104
H	Puerta de Caja con Puente..	040-133
I	Bandeja Recoge Monedas de 240 Baja ...	118-035
	Frente Recoge Monedas de 240... ..	101-302
J	Pivote de Cierre... ..	003-244
K	Tapa Anterior con Tornillos	040-131
L	Deslizante de Cierre... ..	003-216
M	Embudo Salida Monedas Completo.	040-136

NOTAS

NOTAS

