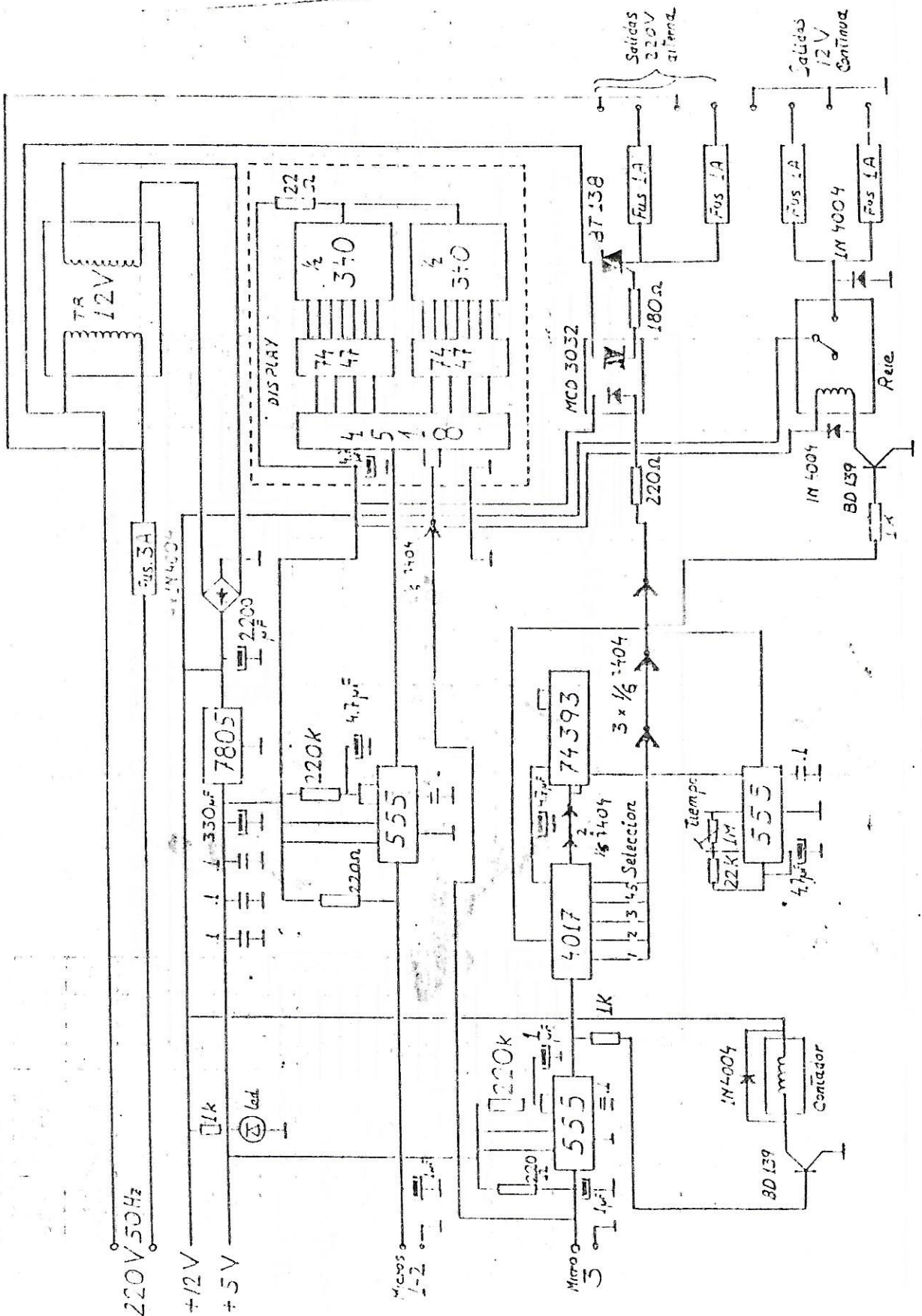


PROYECTADO	FECHA	NOMBRE	[REDACTED]	REFERENCIA:	
COMPROBADO				HOJA:	DE:
FORMATO	DENOMINACION			Nº PLACA	TIPO
PROYECTO	"MESA DE AIRE" JET - HOCHEY			SISTEMA	
				PROTOTIPO	
				ESCALA:	

BILIARES REPANA  
 C/ CAPELLANES 12 (Interior)



<table border="1"> <tr> <td>DISEÑADO</td> <td>FECHA</td> <td>NOMBRE</td> </tr> <tr> <td>COMPROBADO</td> <td></td> <td></td> </tr> <tr> <td>FORMATO</td> <td colspan="2">DENOMINACION</td> </tr> <tr> <td>Nº PROYECTO</td> <td colspan="2">"MESA DE AIRE" JET - HOCHEY</td> </tr> </table>	DISEÑADO	FECHA	NOMBRE	COMPROBADO			FORMATO	DENOMINACION		Nº PROYECTO	"MESA DE AIRE" JET - HOCHEY		<table border="1"> <tr> <td colspan="2">REFERENCIA:</td> </tr> <tr> <td>HOJA:</td> <td>DE:</td> </tr> <tr> <td>Nº PLACA</td> <td>TIPO</td> </tr> <tr> <td colspan="2">SISTEMA</td> </tr> <tr> <td colspan="2">PROTOTIPO</td> </tr> <tr> <td colspan="2">ESCALA:</td> </tr> </table>	REFERENCIA:		HOJA:	DE:	Nº PLACA	TIPO	SISTEMA		PROTOTIPO		ESCALA:	
DISEÑADO	FECHA	NOMBRE																							
COMPROBADO																									
FORMATO	DENOMINACION																								
Nº PROYECTO	"MESA DE AIRE" JET - HOCHEY																								
REFERENCIA:																									
HOJA:	DE:																								
Nº PLACA	TIPO																								
SISTEMA																									
PROTOTIPO																									
ESCALA:																									

BILIARES RETANA  
C/ CAPELANENDI 12 (Interior)