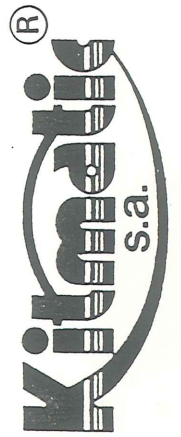
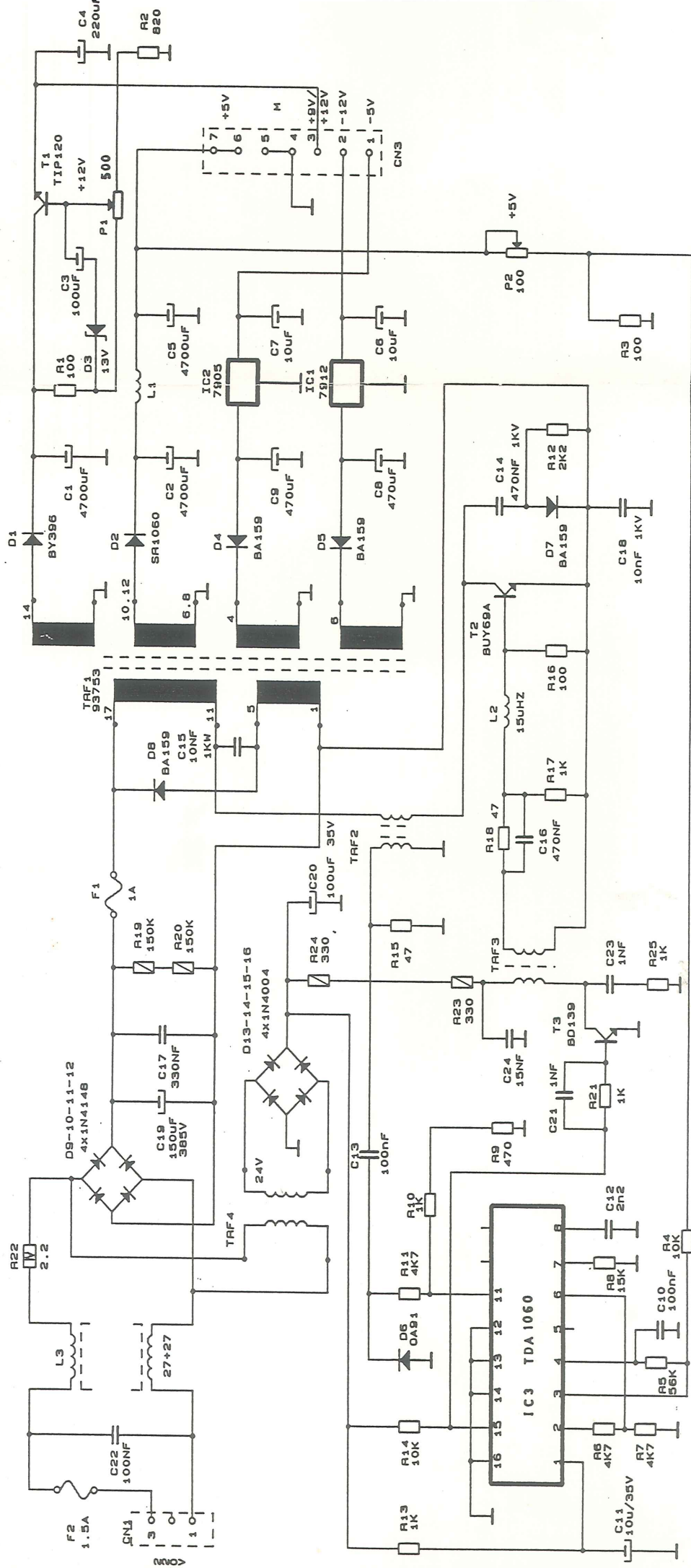
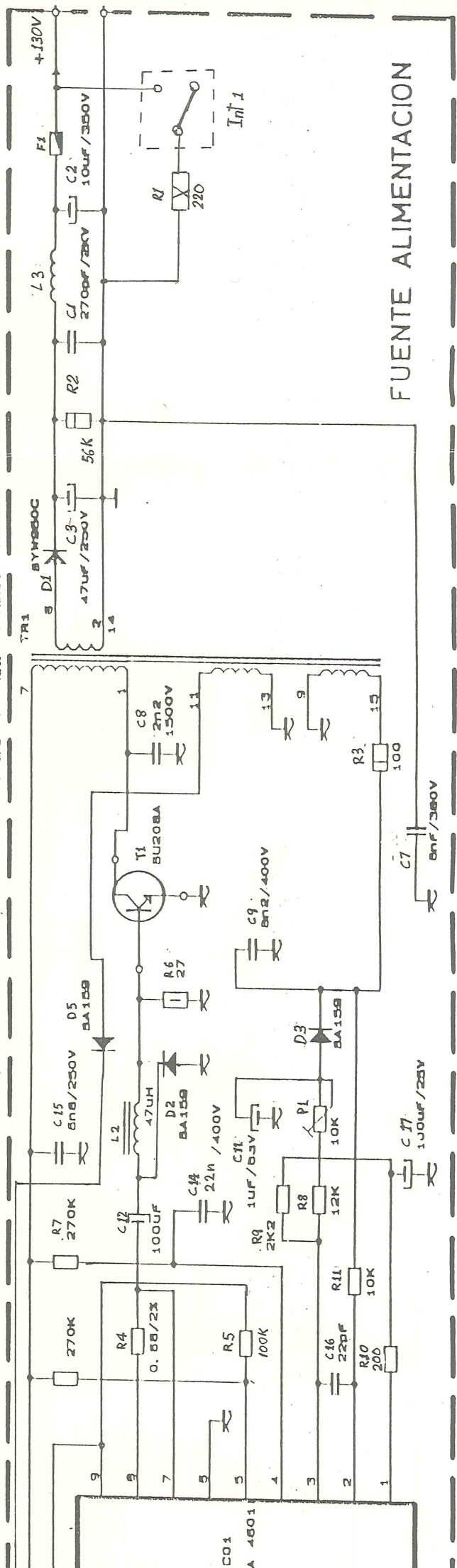
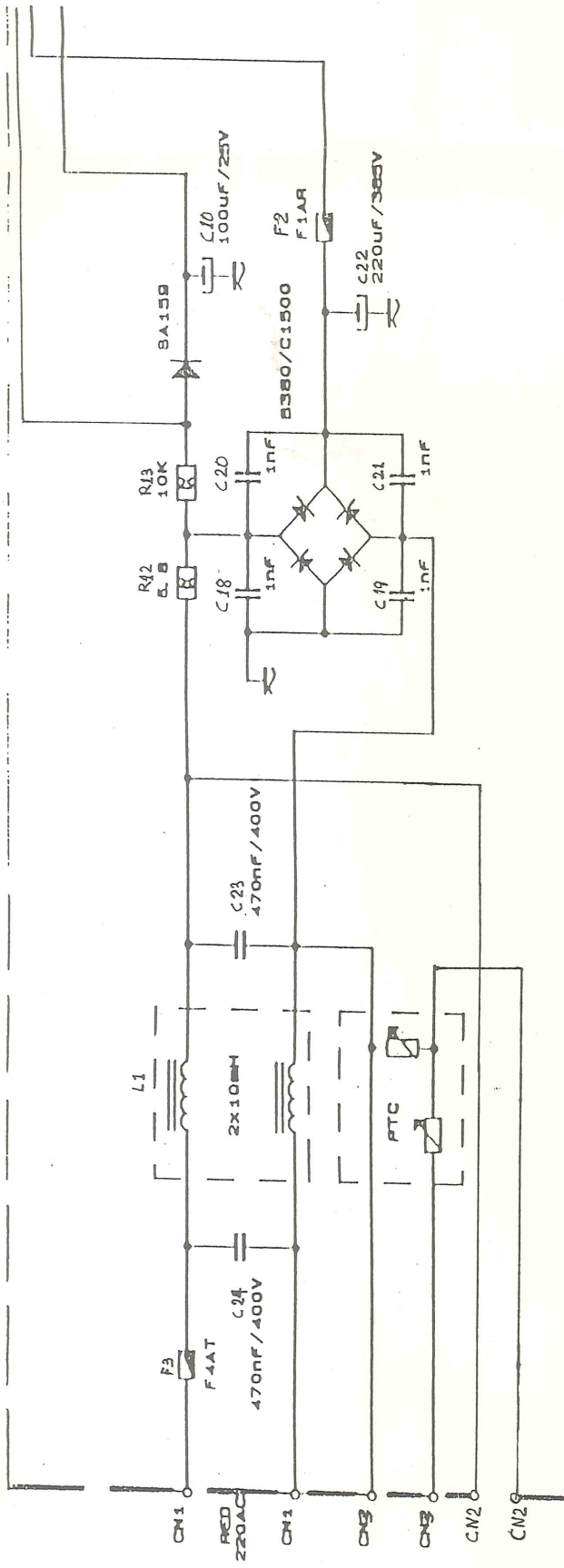


KITMATIC.SA  
C/RAMON Y CAJAL.80  
08222 TERRASSA  
BARCELONA  
TEL.(93)7312944-7312657  
FAX. 7311380



FUENTE ALIMENTACION

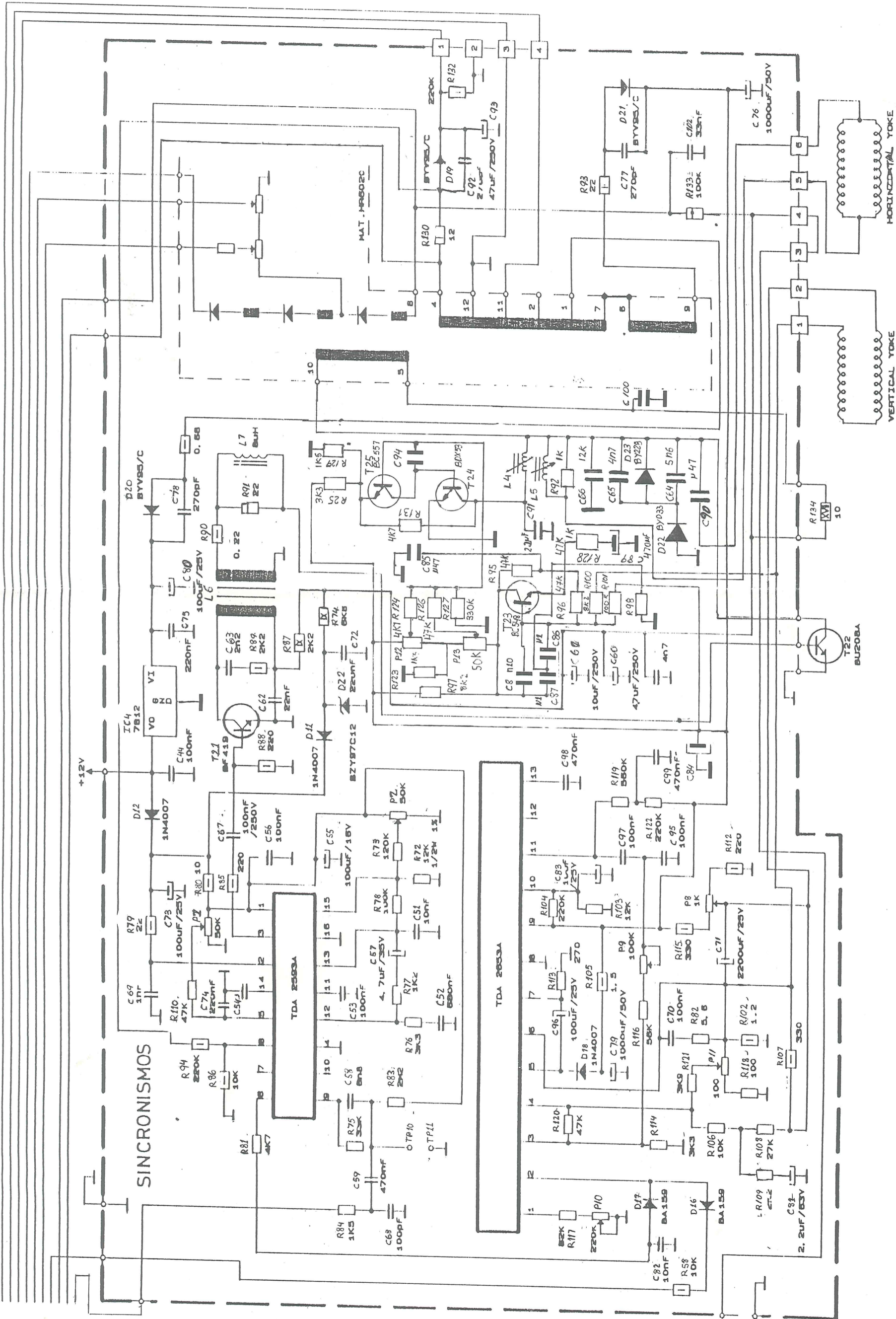
MODELO :: K N - 1 0 - A



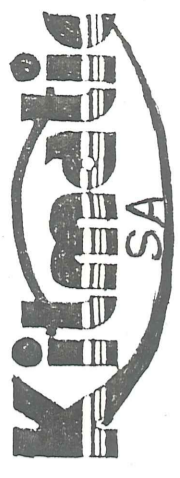
FUENTE ALIMENTACION

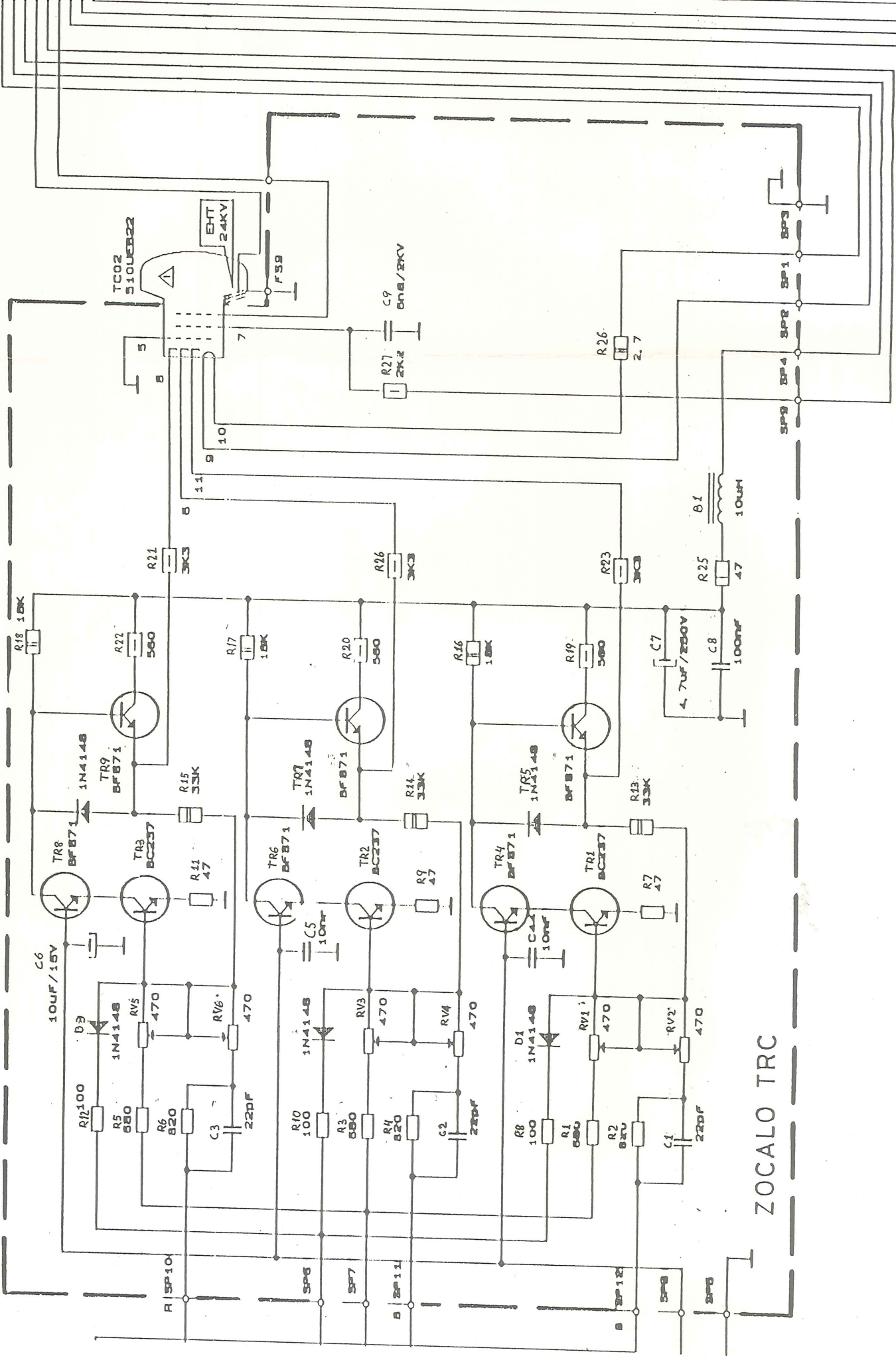


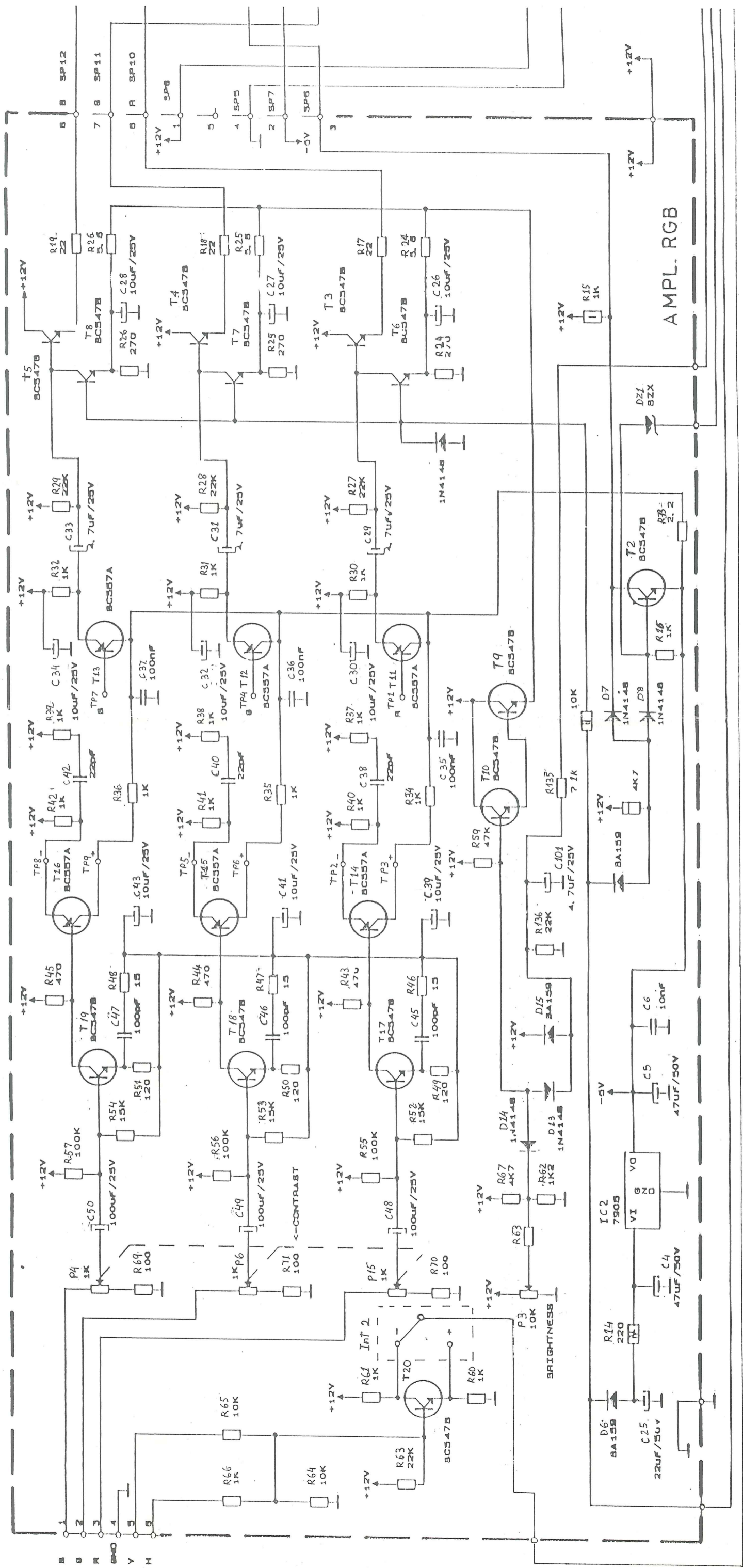
K1-88/2



K1-88/2







K1-88/2 **Kilomatik** SA